

**ПРЕОБРАЗОВАТЕЛЬ ЧАСТОТЫ
ERMAN E-9P/9G**

КАРТА РАСШИРЕНИЯ RS-485

Руководство по эксплуатации

Преобразователь частоты E-9P/9G
Карта расширения RS-485
РУКОВОДСТВО ПО ЭКСПЛУАТАЦИИ
Версия программного обеспечения 1.08

Версия документа 1.0
Дата выпуска 28.12.2011
©КБ АГАВА 2011

КБ АГАВА оставляет за собой право вносить изменения в конструкцию преобразователей частоты и в настоящее Руководство без предварительного уведомления. Содержание этого документа не может копироваться без письменного согласия КБ АГАВА.

ВВЕДЕНИЕ

Настоящее Руководство по эксплуатации содержит рекомендации и требования к установке, подключению и настройке карты расширения RS-485 для преобразователей частоты ERMAN серий Е-9Р/9G, а также описание используемого коммуникационного протокола. Пожалуйста, внимательно прочитайте настоящее Руководство перед тем, как работать с преобразователем и сохраните его для дальнейшего использования.

В случае возникновения вопросов по монтажу, настройке или эксплуатации преобразователей частоты и карт расширения, пожалуйста, обращайтесь к организации — поставщику оборудования:

ООО «Конструкторское бюро «АГАВА»

620026, г. Екатеринбург, ул. Бажова, 174

Тел./факс +7 (343) 262-92-76 (-78, -87)

СОДЕРЖАНИЕ

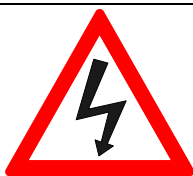
1 Общие положения	3
2 Подключение.....	3
3 Настройка	5
3.1 Параметры порта	5
3.2 Режимы управления	6
4 Протокол MODBUS	7
4.1 Чтение параметров	8
4.2 Запись параметров.....	8
4.3 Диагностика.....	9
4.4 Контрольная сумма CRC-16	9
5 Адреса регистров MODBUS.....	10
5.1 Регистры управления (только запись).....	10
5.2 Регистры состояния (только чтение).....	11
5.3 Коды аварий	12
6 Примеры команд.....	13

1 ОБЩИЕ ПОЛОЖЕНИЯ

Карта расширения RS-485 используется для сопряжения преобразователей частоты ERMAN серий Е-9Р/9G (далее ПЧ) с оборудованием промышленной автоматизации и диспетчеризации по интерфейсу RS-485 с протоколом MODBUS RTU. ПЧ является ведомым устройством MODBUS («slave») и должен управляться ведущим устройством («master»), в качестве которого может использоваться ПЛК, персональный компьютер или иное оборудование с соответствующим программным обеспечением и аппаратным портом RS-485. На шине MODBUS должно быть не более 31 ведомого устройства, включая ПЧ.

Интерфейс RS-485 гальванически изолирован от силовых цепей ПЧ.

2 ПОДКЛЮЧЕНИЕ

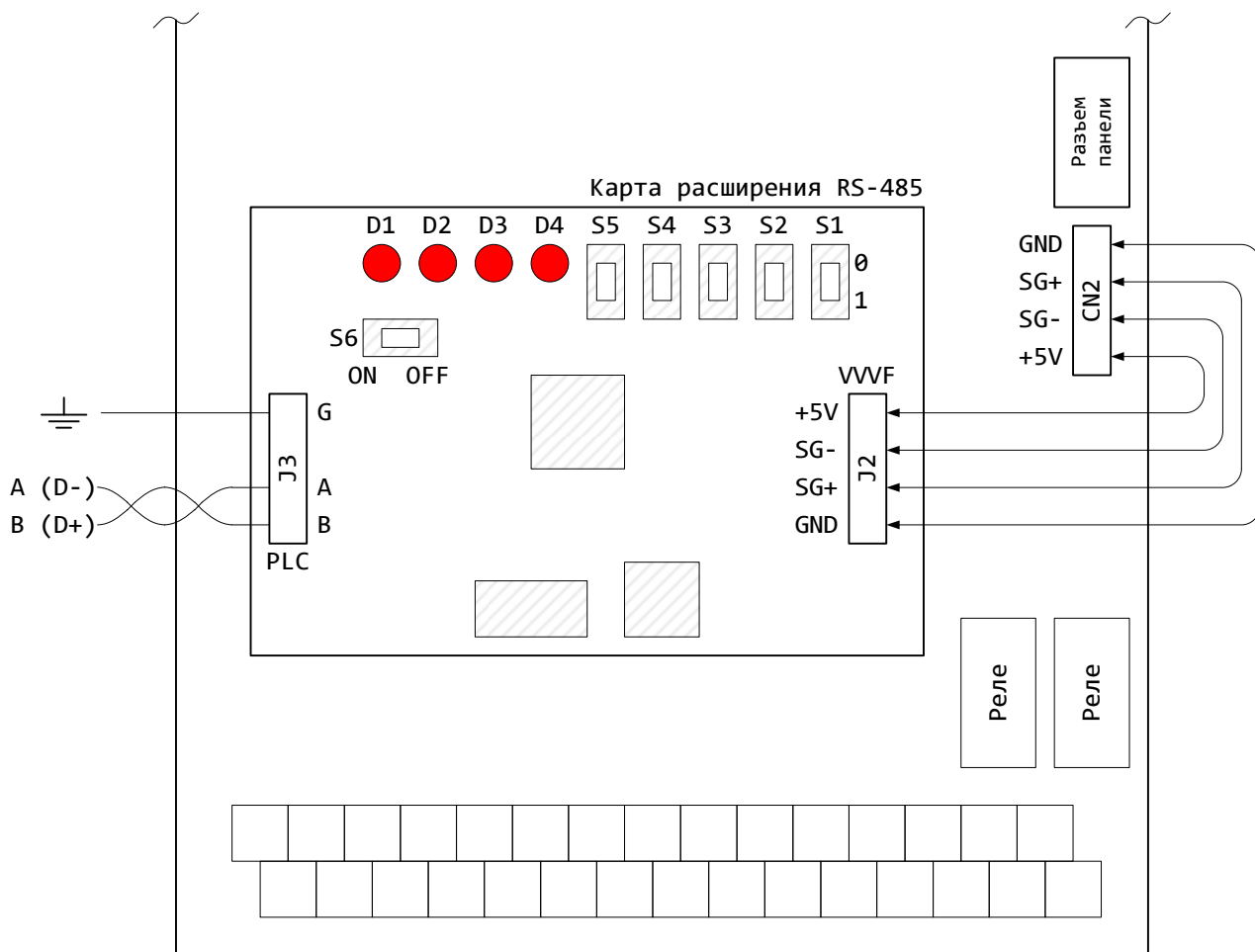


Опасно! Высокое напряжение! Отключите ПЧ от сети и дождитесь разряда силовых конденсаторов (10 минут). Используйте индикаторы напряжения.



Электронные компоненты чувствительны к электростатическим разрядам! Используйте антистатические браслеты и инструмент, чтобы не допустить выхода их из строя.

Открутите винты и снимите лицевую крышку ПЧ вместе с панелью управления, вынув соединительный кабель из панели управления. Установите карту расширения RS-485 через держатели в посадочное место и притяните винтами. ПЧ малой мощности не имеют посадочного места для карты расширения, используйте термоусаживаемую трубку для изоляции карты расширения от прочих цепей ПЧ. Соедините четырьмя проводами клеммники J2 “VVVF” карты расширения и CN2 платы управления, соблюдая маркировку цепей. Подключите интерфейсный кабель RS-485 к клеммнику J3 “PLC” карты расширения, соблюдая маркировку цепей А, В, G. Подключите панель управления и установите лицевую крышку ПЧ на место.



Назначение светодиодов:

D1	TX	Мигает при передаче данных по внешней шине RS-485
D2	RX	Мигает при приеме данных по внешней шине RS-485
D3	TXI	Мигает при передаче данных по внутренней шине RS-422 к ПЧ
D4	RXI	Мигает при приеме данных по внутренней шине RS-422 от ПЧ

Назначение контактов клеммника J2:

+5V	Вход +5 В питания платы RS-485.
SG+	Контакты внутренней шины RS-422
SG-	
GND	Общий провод питания платы RS-485

Назначение контактов клеммника J3:

A	(D-)	Контакты шины RS-485.
B	(D+)	LD1 горит постоянно, если провода перепутаны местами.
G		Общий провод шины RS-485.

Тумблер S6 подключает терминирующий резистор 100 Ом. Включите, если ПЧ является последним устройством на шине RS-485.

3 НАСТРОЙКА

3.1 ПАРАМЕТРЫ ПОРТА

Для установления связи по последовательному порту настройте параметры ПЧ **F180~F181** согласно конфигурации master-устройства. После настройки параметров порта можно управлять ПЧ, получать данные телеметрии о состоянии ПЧ и привода, производить чтение и сброс ошибок.

F180 Скорость передачи данных	0~2 [2]
--------------------------------------	---------

- 0: 1200 бит/с
- 1: 2400 бит/с.
- 2: 4800 бит/с.
- 3: 9600 бит/с.

F181 Адрес устройства MODBUS	0~31 [31]
-------------------------------------	-----------

Параметр **F181** назначает ПЧ адрес на шине MODBUS от 0 до 31. Slave-устройства не должны использовать одинаковые адреса на шине MODBUS. Нулевой адрес является широковещательным. Переключатели выбора адреса S1...S5 должны быть установлены в положение, соответствующее параметру **F181**:

Положение	S1	0	1	0	1	0	1	0	1	0	1	0	1	0	1	0	1	0	1	0	1	0	1	0	1	0	1	0	1	0	1	0	1	0	1				
	S2	0	0	1	1	0	0	1	1	0	0	1	1	0	0	1	1	0	0	1	1	0	0	1	1	0	0	1	1	0	0	1	1	0	0	1	1		
	S3	0	0	0	0	1	1	1	1	0	0	0	0	1	1	1	1	0	0	0	0	1	1	1	1	0	0	0	0	1	1	1	1	0	0	0	0	1	1
	S4	0	0	0	0	0	0	0	0	1	1	1	1	1	1	1	0	0	0	0	0	0	0	0	0	0	1	1	1	1	1	1	1	1	1	1	1	1	1
	S5	0	0	0	0	0	0	0	0	0	0	0	0	0	0	0	0	1	1	1	1	1	1	1	1	1	1	1	1	1	1	1	1	1	1	1	1	1	1
Адрес	0	1	2	3	4	5	6	7	8	9	10	11	12	13	14	15	16	17	18	19	20	21	22	23	24	25	26	27	28	29	30	31							

Примечания:

- Параметры должны настраиваться в режиме остановки ПЧ. Изменения вступают в силу после повторной подачи сетевого электропитания ПЧ.
- ПЧ использует фиксированный формат передачи данных: 8 бит, 1 стоп-бит.
- Если после настройки параметров не удастся установить связь с ПЧ, возможно, перепутаны провода D+ и D- шины RS-485. Поменяйте их местами.

3.2 РЕЖИМЫ УПРАВЛЕНИЯ

Для того, чтобы запускать, останавливать, изменять частоту и уставку ПИД-регулятора ПЧ с помощью команд по последовательному порту настройте параметры **F003**, **F004**, **F111**.

F003 Способ запуска и остановки ПЧ	0~2 [0]
---	---------

0: Пуск/Стоп с панели управления.

1: Пуск/Стоп с дискретных входов.

2: Пуск/Стоп по RS-485.

F004 Способ задания частоты ПЧ	0~7 [1]
---------------------------------------	---------

0: Цифровое с панели управления.

1: Линейный вход.

2: Встроенный ПИД-регулятор ПЧ.

3: Программируемый таймер.

4: Программируемый колебательный режим.

5: Дискретные входы в многоскоростном режиме.

6: Дискретные входы «Больше/меньше».

7: Цифровое по RS-485.

F111 Способ задания уставки ПИД-регулятора	0~6 [4]
---	---------

0: Линейный вход VG 0~10 В.

1: Линейный вход VG 0~5 В.

2: Линейный вход IG 4~20 мА.

3: Линейный вход IG 0~20 мА.

4: Потенциометр на панели управления.

5: Цифровое с панели управления.

6: Цифровое по RS-485.

4 ПРОТОКОЛ MODBUS

ПЧ серии Е-9 используют протокол, соответствующий MODBUS Application Protocol V1.1. ПЧ используют стандартные команды MODBUS 0x03 Read Holding Registers для чтения параметров, 0x10 Write Multiple Registers для записи параметров и подачи команд управления и 0x08 Diagnostics для определения состояния шины MODBUS.

Команды MODBUS, используемые ПЧ:

Команда MODBUS	Назначение
0x03	Чтение параметров управления и телеметрии (до 8 регистров подряд)
0x08	Диагностика
0x10	Запись параметров управления (до 8 регистров подряд)

Если команда завершилась с ошибкой, ПЧ возвращает код и причину ошибки. Код ошибки является суммой кода команды MODBUS и числа 0x80. Причины ошибки могут быть следующими:

Код причины ошибки	Причина
0x01	Неверная команда MODBUS
0x02	Неверный адрес регистра
0x03	Неверные адреса при чтении (адрес больше 0x0010)
0x04	Неверные адреса при записи (адрес больше 0x001F или меньше 0x0010)

ПЧ не отвечает на команды в следующих случаях:

- отказ канала связи (ошибка контроля четности или превышение времени ожидания);
- команда адресована другому устройству;
- пауза между смежными посылками в шине MODBUS менее 24 символов;
- команда имеет неверную длину данных.

Минимальный интервал между ответом ПЧ и следующей командой должен составлять не менее 200 мс. Пожалуйста, настройте программное обеспечение master-устройства на соответствующие интервалы ожидания перед повторным запросом.

4.1 ЧТЕНИЕ ПАРАМЕТРОВ

Формат команды чтения параметров:

Поле протокола	Длина поля, байт	Диапазон значений
Адрес устройства	1	0~31, 0 является ширококвещательным
Код функции	1	0x03
Начальный адрес	2	0x0000~0x000F
Количество регистров	2	0x0001~0x0008
Контрольная сумма	2	CRC-16

Формат ответа:

Поле протокола	Длина поля, байт	Диапазон значений
Адрес устройства	1	0~31, 0 является ширококвещательным
Код функции	1	0x03
Длина чтения, байт	1	Количество регистров x2
Считанное значение	Количество регистров x2	Значение регистров
Контрольная сумма	2	CRC-16

4.2 ЗАПИСЬ ПАРАМЕТРОВ

Формат команды записи параметра:

Поле протокола	Длина поля, байт	Диапазон значений
Адрес устройства	1	0~31, 0 является ширококвещательным
Код функции	1	0x10
Начальный адрес	2	0x0010~0x001F
Количество регистров	2	0x0001~0x0008
Длина записи, байт	1	Количество регистров x2
Значение параметра	Количество регистров x2	0x0000~0xFFFF
Контрольная сумма	2	CRC-16

Формат ответа:

Поле протокола	Длина поля, байт	Диапазон значений
Адрес устройства	1	0~31, 0 является ширококвещательным
Код функции	1	0x10
Начальный адрес	2	0x0010~0x001F
Количество регистров	2	0x0000~0x0008
Контрольная сумма	2	CRC-16

4.3 ДИАГНОСТИКА

Формат команды диагностики:

Поле протокола	Длина поля, байт	Диапазон значений
Адрес устройства	1	0~31, 0 является ширококвещательным
Код функции	1	0x08
Код подфункции	2	0x0000~0x0030
Команда	2	0x0000~0xFFFF
Контрольная сумма	2	CRC-16

Формат ответа:

Поле протокола	Длина поля, байт	Диапазон значений
Адрес устройства	1	0~31, 0 является ширококвещательным
Код функции	1	0x08
Код подфункции	2	0x0000~0x0030
Ответ	2	0x0000~0xFFFF
Контрольная сумма	2	CRC-16

4.4 КОНТРОЛЬНАЯ СУММА CRC-16

ПЧ серии Е-9 используют для проверки целостности данных контрольную сумму CRC-16, определенную спецификацией MODBUS. Полином для расчета CRC равен 0xA001. Несовпадение контрольной суммы считается отказом канала связи.

5 АДРЕСА РЕГИСТРОВ MODBUS

5.1 РЕГИСТРЫ УПРАВЛЕНИЯ (ТОЛЬКО ЗАПИСЬ)

Адрес	Описание		
0x0010	Регистр управления ПЧ		
	Бит 0	1: Активна команда ПУСК	Управление запуском и остановкой
		0: Активна команда СТОП	
	Бит 1	1: Вращение НАЗАД	Управление направлением вращения
		0: Вращение ВПЕРЕД	
Бит 2	1: Внешняя авария EF0	Подача сигнала внешней аварии	
	0: Действие не производится		
Бит 3~15	Зарезервировано		
0x0011	Регистр задания частоты (единица измерения 0,01 Гц)		
0x0012	Регистр задания напряжения / уставки (единица измерения 0,01 %)		
0x0013 ... 0x001F	Зарезервировано		

Зарезервированные биты и регистры следует устанавливать равными «0».

5.2 РЕГИСТРЫ СОСТОЯНИЯ (ТОЛЬКО ЧТЕНИЕ)

Адрес	Описание	
0x0000	Состояние ПЧ	
	Бит 0	1: ПЧ запущен 0: ПЧ остановлен
	Бит 1	1: Прямое направление вращения 0: Обратное направление вращения
	Бит 2	1: ПЧ в состоянии торможения 0: Нормальное вращение
	Бит 3	1: Авария 0: Нет аварии
	Бит 4~15	Зарезервировано
	0x0001	Уставка частоты (единица измерения 0,01 Гц)
0x0002	Выходная частота (единица измерения 0,01 Гц)	
0x0003	Выходное напряжение (единица измерения 1 В)	
0x0004	Выходной ток (единица измерения 0,1 А)	
0x0005	Обороты двигателя (единица измерения 0,1 мин ⁻¹)	
0x0006	Напряжение сети на входе ПЧ (единица измерения 1 В)	
0x0007	Потребляемый ток (единица измерения 0,1 А)	
0x0008	Суммарная наработка ПЧ (единица измерения 1 ч)	
0x0009	Уставка ПИД-регулятора (единица измерения 0,01 %)	
0x000A	Обратная связь ПИД-регулятора (единица измерения 0,01 %)	
0x000B	Код последней аварии ПЧ	
0x000C	Код предпоследней аварии ПЧ	
0x000D ... 0x000F	Зарезервировано	

5.3 КОДЫ АВАРИЙ

Коды аварий	
0x0000	Нет аварии
0x0001	Ошибка памяти ПЧ
0x0002	Низкое напряжение сети (недонапряжение)
0x0003	Высокое напряжение сети (перенапряжение)
0x0004	Перегрузка выхода ПЧ по току
0x0005	Перегрузка двигателя
0x0006	Обрыв фазы сети
0x0007	Ошибка установки параметров ПЧ Err_M
0x0008	Перегрев ПЧ
0x0009	Перегрев двигателя
0x000A	Отказ предохранителя цепи постоянного тока
0x000B	Обрыв фазы двигателя
0x000C	Утечка трубопровода
0x000D	Засорение трубопровода
0x000E	Авария датчика обратной связи ПИД
0x000F	Внешняя авария по дискретному входу
0x0010	Ошибка памяти ПЧ
0x0011	Ошибка при задании пользовательской V/f характеристики
0x0012	Ошибка при задании параметров поперечного хода
0x0013	Неправильный пароль
0x0014	Срок пробного использования истек
0x0015~ 0x001C	Ошибки программы процессора
0x001D	Ошибка данных
0x001E	Err_rep
0x001F	Короткое замыкание

6 ПРИМЕРЫ КОМАНД

Ниже приводятся примеры команд чтения и записи в регистры ПЧ, а также диагностики состояния шины MODBUS. Обратите внимание, что длина и содержимое посылки могут изменяться в зависимости от команды и состояния ПЧ.

Пример 1. Считать регистры 0x0000~0x0003 с устройства с адресом 0x02:

Адрес	Функция	Адрес регистра		Кол-во регистров		CRC	
0x02	0x03	0x00	0x00	0x00	0x04	0x3A	0x44

Ответ ПЧ:

Адрес	Функция	Длина ответа, байт	Содержимое регистра по адресу				CRC	
			0x0000	0x0001	0x0002	0x0003		
0x02	0x03	0x08	0x0003	0x1388	0x1388	0x017C	0x80	0x48

Ответ ПЧ при ошибке:

Адрес	Функция	Код ошибки	CRC	
0x02	0x83	0x03	0xF1	0x31

Пример 2. Записать данные в регистры 0x0010~0x0011 устройства с адресом 0x02:

Адрес	Функция	Адрес регистра		Кол-во регистров	Кол-во байт	Данные регистра				CRC		
		0x0010	0x0011			0x0010	0x0011					
0x02	0x10	0x00	0x10	0x00	0x02	0x04	0x00	0x01	0x13	0x88	0xEB	0xFC

Ответ ПЧ:

Адрес	Функция	Адрес регистра		Кол-во регистров		CRC	
0x02	0x10	0x00	0x10	0x00	0x02	0xF1	0xE1

Ответ ПЧ при ошибке:

Адрес	Функция	Код ошибки	CRC	
0x02	0x90	0x02	0xCD	0xC1

Пример 3. Команда диагностики:

Адрес	Функция	Подфункция диагностики	Тестовые данные	CRC	
0x01	0x08	0x00	0x00	0xA5	0x37

Ответ ПЧ:

Адрес	Функция	Подфункция диагностики	Тестовые данные	CRC	
0x01	0x08	0x00	0x00	0xA5	0x37

Ответ ПЧ при ошибке:

Адрес	Функция	Код ошибки	CRC	
0x01	0x89	0x01	0x86	0x50