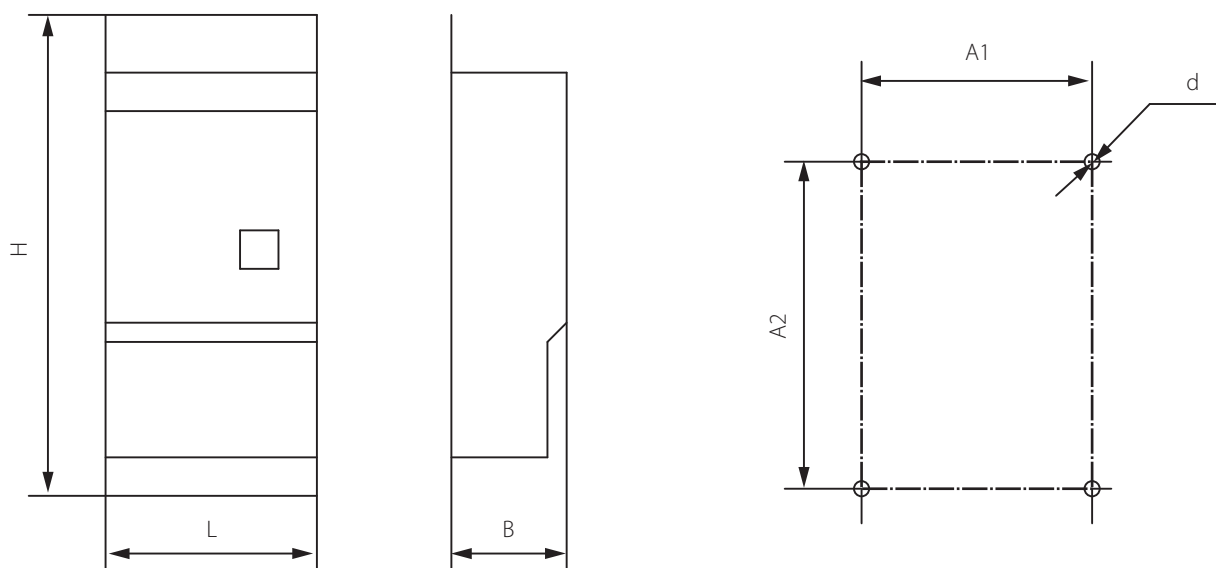


■ габаритные размеры ПЧ-С100

■ установочные размеры



технические характеристики

Тип преобразователя	Номинальный выходной ток, А	Максимальный выходной ток, А	Рекомендуемая мощность подключаемого электродвигателя, кВт	Габариты (HxLxB), мм	Установочные размеры (A1xA2), мм	d, мм	Масса, кг
ПЧ-С100/2,2	2,2	3,3	0,37	266x107x150	80x249	7	3,0
ПЧ-С100/3	3	4,5	0,55				
ПЧ-С100/4	4	6,0	0,75				
ПЧ-С100/5,5	5,5	8,3	1,1				
ПЧ-С100/7	7	10,5	1,5				
ПЧ-С100/9,5	9,5	14,5	2,2				3,1
ПЧ-С100/14	14	21	3,0				