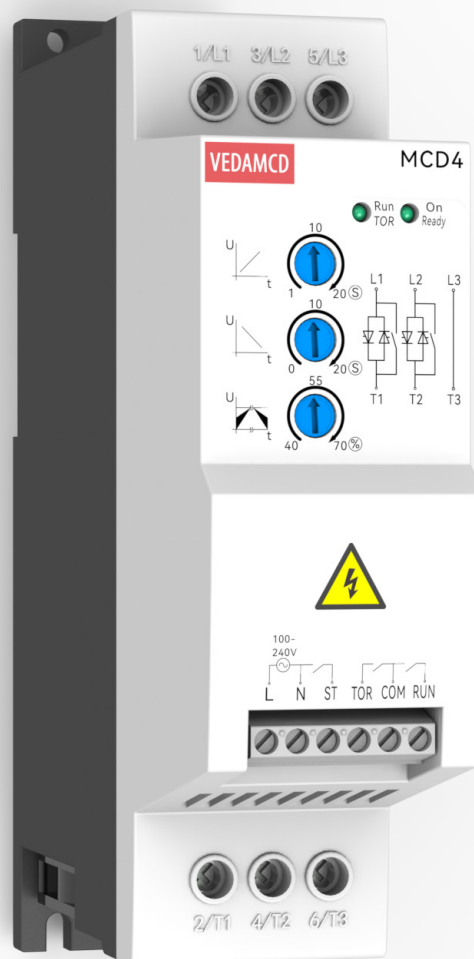


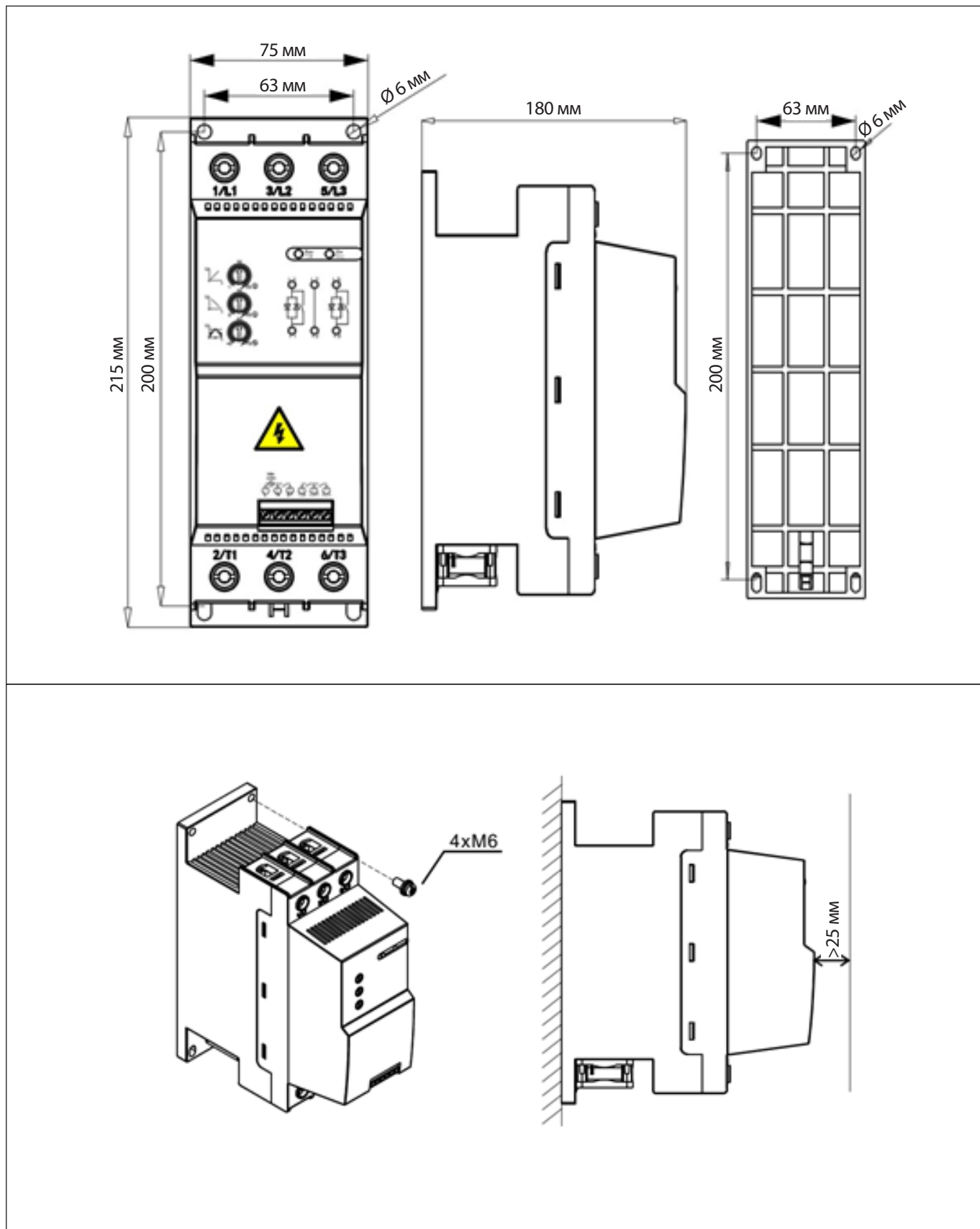
Инструкция по эксплуатации MCD4 типоразмер В

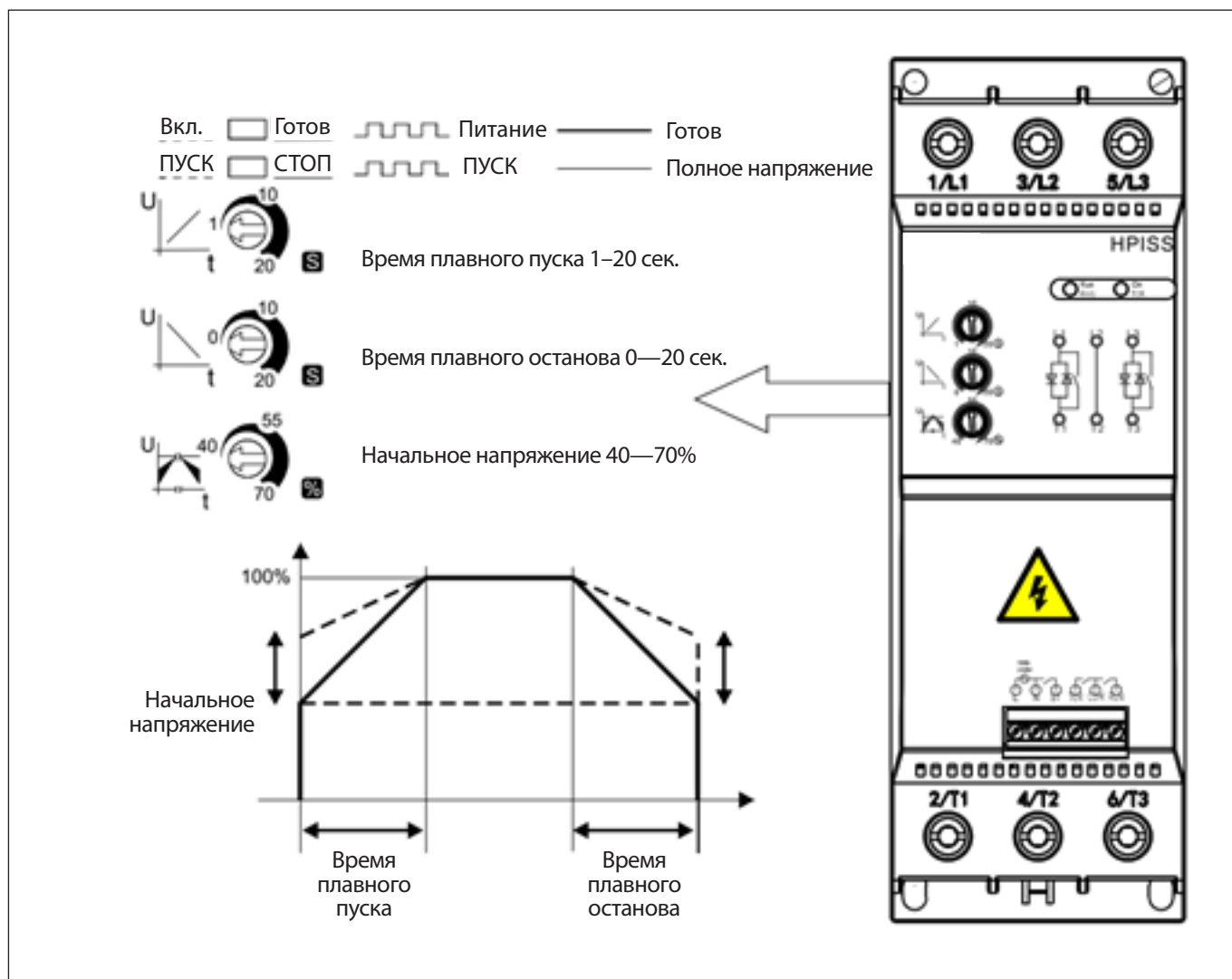




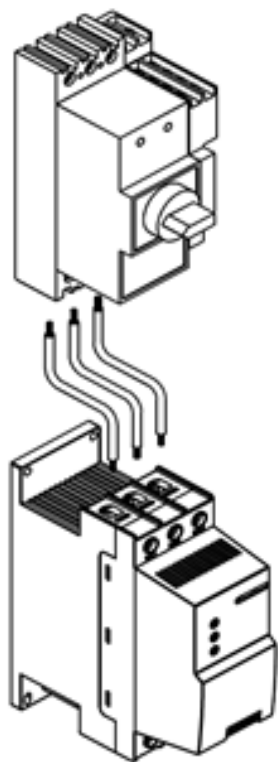
- Установка, ввод в эксплуатацию и техническое обслуживание данного продукта должны выполняться квалифицированным персоналом в соответствии с указанными ниже стандартами установки и правилами безопасности.
- Используется опасное напряжение, которое может нанести тяжелые травмы или привести к летальному исходу. Не дотрагивайтесь до клемм устройства перед его подключением к источнику питания или во время его работы. Выходные клеммы под напряжением, даже если устройство выключено.
- Данный продукт предназначен только для использования в указанном техническом классе. Перед использованием убедитесь, что напряжение сети, напряжение питания, номинальные данные двигателя и рабочая частота соответствуют действительности.
- Данный продукт был изготовлен и тщательно протестирован, однако может быть поврежден при транспортировке или неправильном обращении. Поэтому при первоначальной установке необходимо выполнить следующие действия:
 1. Отключить сетевого питания (1/L1, 3/L2, 5/L3);
 2. Включить напряжение питания (L, N);
 3. Убедиться, что светодиод на лицевой панели мигает. В противном случае не выполнять нижеследующие действия;
 4. Включить сетевое питание (1/L1, 3/L2, 5/L3); Двигатель (2/T1, 4/T2, 6/T3) должен быть подключен.
 5. Убедиться, что светодиоды на лицевой панели горит. В противном случае не выполнять нижеследующие действия;
 6. Можно производить пуск и останов двигателя.

Устройство плавного пуска MCD4 (37—105) А

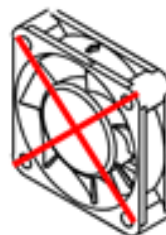
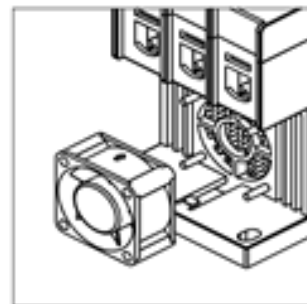




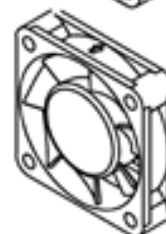
LED1 ВКЛ./Готов	LED2 ПУСК/СТОП	ПУСК	СТОП	Описание индикаторов
Мигает	НЕ Горит	ВЫКЛ.	ВЫКЛ.	Не готов (отсутствует питание и нагрузка)
Горит	НЕ Горит	ВЫКЛ.	ВЫКЛ.	Готов
Горит	Мигает	ВКЛ.	ВЫКЛ.	Во время пуска или останова
Горит	Горит	ВКЛ.	ВКЛ.	Байпас в работе
Мигает	Мигает	ВКЛ.	ВЫКЛ.	Отсутствует неисправность на выходе
НЕ Горит	НЕ Горит	ВЫКЛ.	ВЫКЛ.	Отсутствует питание цепи управления
Примечания:				



Автомат защиты двигателя



10 пусков/ч,
4х1е, 6 сек.



20 пусков/ч,
4х1е, 6 сек.

MCD4

