

**Преобразователь
тока серии NE-S1
Общее руководство
по эксплуатации**

Номер руководства по
эксплуатации NT341DXE
2013

Подробнее см. в руководстве
пользователя

Hitachi Industrial Equipment Systems Co., Ltd.

Справочное руководство по эксплуатации преобразователя тока Hitachi серии NE-S1

Благодарим вас за покупку преобразователя тока Hitachi серии NE-S1.

Перед началом работы следует прочитать данный документ и руководство по эксплуатации, чтобы усвоить принципы надлежащего обращения и меры предосторожности при работе с изделием в целях обеспечения безопасности и надлежащего использования.

Обратите внимание, что для каждого изделия выпущено свое руководство, которое поставляется конечному потребителю вместе с преобразователем тока.

NT341DXE

Меры предосторожности

Перед установкой и/или эксплуатацией преобразователя внимательно прочтите данное руководство по эксплуатации и приложенную документацию.

Разделы по обслуживанию и ремонту данного руководства носят предупредительный характер. Перед началом проведения технического обслуживания внимательно прочтите руководство по эксплуатации. (Руководство по эксплуатации можно загрузить с нашей страницы в Интернете.)

Инструкции по безопасности в данном руководстве разделены на два уровня, они называются «ОПАСНО» и «ОСТОРОЖНО».



Указывает, что неправильная эксплуатация может привести к возникновению опасных ситуаций и, как следствие, к травмам или гибели персонала.



Указывает, что неправильная эксплуатация может привести к возникновению опасных ситуаций и, как следствие, к травмам или телесным повреждениям персонала легкой или средней тяжести.



Обратите внимание, что в зависимости от обстоятельств различные ситуации даже на уровне могут привести к серьезным последствиям. Обязательно выполняйте все инструкции, содержащие важную информацию по безопасности. Также обращайте внимание на каждый пункт инструкции, отмеченный в тексте как «Примечания», и следуйте ему.

ОСТОРОЖНО

На большинстве чертежей в руководстве преобразователь показан без крышек и/или других частей для лучшего обзора.

Не эксплуатируйте преобразователь в том состоянии, которое показано на этих чертежах. Если панели и/или другие детали были сняты, перед началом работы убедитесь в том, что они установлены обратно на свое место, и выполняйте все инструкции руководства при работе с преобразователем.

1. Установка

ОСТОРОЖНО

- Устанавливайте преобразователь на негорючую поверхность, например металлическую. В противном случае возникает риск возгорания.
- Не размещайте рядом с преобразователем легковоспламеняющиеся материалы. В противном случае возникает риск возгорания.
- При перемещении преобразователя не держите его за верхнюю панель. Это чревато травмой и повреждением при падении преобразователя.
- Не допускайте попадания в преобразователь посторонних предметов (например, кусков проволоки, брызг сварочных материалов, железной стружки и пыли). Это может привести к пожару.
- Устанавливайте преобразователь на конструкцию, которая способна выдержать вес, указанный в руководстве по эксплуатации. В противном случае можно получить травму при падении преобразователя.
- Устанавливайте преобразователь на вертикальную стену, на которой отсутствует вибрация. В противном случае можно получить травму при падении преобразователя.
- Не допускается установка и эксплуатация преобразователя, если он поврежден или не полностью укомплектован. Несоблюдение этого требования может привести к травме.
- Устанавливайте преобразователь в хорошо проветриваемом помещении, где он не будет подвергаться воздействию прямых солнечных лучей. Избегайте мест, где преобразователь будет подвергаться воздействию высоких температур, влажности, конденсата, пыли, взрывоопасных и агрессивных газовых сред, брызг шлифовальной жидкости или соленой воды. Такое воздействие может привести к пожару.
- Преобразователь представляет собой прецизионное оборудование. Не допускайте его падения, оберегайте от ударов и не ставьте на него тяжелые предметы. Несоблюдение данных требований может привести к поломке преобразователя.

2. Разводка проводки

ОПАСНО

- Убедитесь в том, что преобразователь заземлен. В противном случае возникает опасность поражения электрическим током или возгорания.
- Выполнять электромонтажные работы должен только квалифицированный электрик. В противном случае возникает опасность поражения электрическим током или возгорания.
- Перед проведением электромонтажных работ убедитесь в том, что источник питания отключен. В противном случае возникает опасность поражения электрическим током или возгорания.
- Выполняйте электромонтажные работы только после закрепления преобразователя. В противном случае возникает опасность поражения электрическим током или травмы.
- Перед тем как менять настройки скользящих переключателей, следует отключить питание преобразователя. В противном случае возникает опасность поражения электрическим током или травмы.

ОСТОРОЖНО

Убедитесь в том, что напряжение источника питания переменного тока соответствует номинальному напряжению преобразователя. Это может привести к травме или возгоранию.

- Не допускайте подачи однофазного питания на трехфазный преобразователь. Это может привести к пожару.
- Не подключайте источник питания переменного тока к выходным клеммам (U, V и W). Это может привести к травме или возгоранию.
- Преобразователи серии NE-S1 не оснащены клеммами для тормозного сопротивления. Не подключайте сопротивление. Это может привести к пожару.

- Подключите прерыватель замыкания на землю к цепи входного питания. Несоблюдение этого требования может привести к пожару.
- Используйте силовые кабели, прерыватели замыкания на землю и магнитные контакторы с указанной емкостью (номиналом). Несоблюдение этого требования может привести к пожару.
- Не применяйте магнитный контактор, установленный на первичной и вторичной обмотках преобразователя, для прекращения его работы.
- Закручивайте винты с приложением указанного момента затяжки. Все винты должны быть закручены. Несоблюдение этого требования может привести к пожару.
- Перед работой скользящего переключателя преобразователя проверьте, что подача электроэнергии отключена. В противном случае возникает опасность поражения электрическим током и травмы.
- Убедитесь, что винт заземления полностью затянут.
- Сначала проверьте затяжку винтов на выходных клеммах (U, V и W), а затем затяжку винтов на входных клеммах (R, S и T)

3. Эксплуатация

ОПАСНО

- При включенном питании преобразователя нельзя прикасаться к его внутренним частям или клеммам, проверять сигналы, соединять и отсоединять любые провода или разъемы. В противном случае возникает опасность поражения электрическим током или возгорания.
- Перед включением преобразователя убедитесь в том, что его верхняя крышка закрыта. Не открывайте верхнюю крышку во время подачи питания в преобразователь или пока он остается под напряжением. Несоблюдение этого требования может привести к поражению электрическим током.
- Не прикасайтесь к переключателям мокрыми руками. Несоблюдение этого требования может привести к поражению электрическим током.
- При включенном питании преобразователя не касайтесь его клемм, даже если преобразователь остановлен. Это может привести к травме или возгоранию.
- Если был выбран режим автоматического перезапуска, преобразователь возобновит свою работу сразу после перерыва, вызванного автоматическим отключением. В данных условиях не подходите к установке, управляемой преобразователем. (Проектируйте установку таким образом, чтобы можно было гарантировать безопасность персонала даже при внезапном перезапуске преобразователя.) Несоблюдение этого требования может привести к травме.
- Не выбирайте режим автоматического перезапуска при управлении подъемным или передвижным оборудованием, так как в этом режиме на выходе устройства происходит свободное вращение. В противном случае существует опасность травмирования или повреждения установки, управляемой преобразователем.
- Если перед непродолжительным сбоем подачи питания в преобразователь была введена рабочая команда, он может возобновить работу после восстановления питания. Если при таком возобновлении существует потенциальная опасность травмирования персонала, проектируйте цепь управления таким образом, чтобы исключить возможность восстановления работы преобразователя после возобновления подачи питания. Несоблюдение этого требования может привести к травме.
- Установите дополнительный аварийный выключатель вместе с кнопкой останова встроенного управления и/или дополнительного управления. Несоблюдение этого требования может привести к травме.
- Если перед получением преобразователем аварийного сигнала в него была введена рабочая команда, он возобновит работу сразу после сброса аварийного сигнала. Перед сбросом аварийного сигнала проверьте, что в преобразователь не было введено рабочей команды.
- Когда питание преобразователя включено, не касайтесь его внутренних частей и не вставляйте в него арматуру. В противном случае возникает опасность поражения электрическим током или возгорания.
- Функции Пуск/Стоп/Сброс привязаны к одной кнопке. Перед тем как нажимать кнопку, убедитесь в том, что установка может работать.
- В противном случае существует опасность травмирования или повреждения установки, управляемой преобразователем.

ОСТОРОЖНО

- Не прикасайтесь к радиатору, который нагревается во время работы преобразователя. Это может привести к ожогу.
- Преобразователь позволяет легко управлять скоростью двигателя или работой установки. Перед запуском преобразователя уточните мощность и номиналы двигателя или управляемой им установки. Несоблюдение этого требования может привести к травме.
- При необходимости установите внешнюю систему торможения. Несоблюдение этого требования может привести к травме.
- Перед началом эксплуатации преобразователя для управления стандартным двигателем на частоте свыше 60 Гц согласуйте с производителем значения частоты вращения двигателя и скорости установки. В противном случае существует опасность повреждения двигателя и установки.
- Во время работы преобразователя проверяйте направление вращения двигателя, отсутствие нехарактерного шума и вибрации. В противном случае возникает опасность повреждения установки, управляемой двигателем.
- Независимо от настройки команды Run (Пуск) (A002/A202) преобразователь начинает работу после нажатия кнопки. Следовательно, если вы выбираете команду Run в качестве управляющего или оконечного элемента, используйте эту кнопку после того, как убедитесь, что установка работает безопасно.

4. Обслуживание, проверка и замена деталей

ОПАСНО

- Перед проверкой преобразователя обязательно отключите питание и подождите 10 минут или больше. Несоблюдение этого требования может привести к поражению электрическим током.
(Перед проверкой убедитесь, что лампочка зарядки на преобразователе не горит.)
- Если после подачи энергии индикация питания на управляющем устройстве не загорается, преобразователь может быть поврежден. В таком случае через два часа после отключения питания следует выполнить осмотр. Несоблюдение этого требования может привести к поражению электрическим током и/или травме.
- Работы по обслуживанию, проверке и замене запчастей должен выполнять только специализированный персонал.
(Перед выполнением работ по обслуживанию и проверке необходимо снять наручные часы и прочие металлические аксессуары, например, браслеты. Для проведения работ использовать изолированный инструмент.) В противном случае возникает опасность поражения электрическим током и травмы.

5. Прочие

ОСТОРОЖНО

- Не утилизируйте преобразователь вместе с бытовыми отходами. Обратитесь в компанию по утилизации промышленного мусора в вашем районе, которая сможет утилизировать оборудование без ущерба для окружающей среды.

ОПАСНО

- Никогда не вносите изменений в преобразователь. В противном случае возникает опасность поражения электрическим током и травмы.
Не утилизируйте преобразователь вместе с бытовыми отходами. Обратитесь в компанию по утилизации промышленного мусора в вашем районе, которая сможет утилизировать оборудование без ущерба для окружающей среды.

Меры предосторожности, связанные с электромагнитной совместимостью (ЭМС)

Руководство по монтажу CE-EMC

При использовании преобразователя NE-S1 в странах ЕС необходимо выполнить требования директивы по электромагнитной совместимости (2004/108/ЕС).

Для выполнения директивы по электромагнитной совместимости и обеспечения соответствия стандарту необходимо использовать электромагнитный фильтр, подходящий к модели преобразователя, и следовать инструкциям, приведенным в данном разделе. В следующей таблице в качестве справки приводятся условия соответствия.

Таблица 1: Условия соответствия

Модель	Категория	Несущая частота	Кабель двигателя
Класс 200 В однофазного напряжения	C2	2 кГц	20 м (экранированный)
Класс 200 В однофазного напряжения	C3	2 кГц	20 м (экранированный)
Класс 200 В трехфазного напряжения	C3	2 кГц	20 м (экранированный)

Таблица 2: Применимый электромагнитный фильтр

Класс входа	Модель преобразователя	Модель фильтра (RASMI)
Класс 200 В однофазного напряжения	NES1-002SB	FS24828-8-07
	NES1-004SB	
	NES1-007SB	FS24828-27-07
	NES1-015SB	
	NES1-022SB	
Класс 200 В однофазного напряжения	NES1-002LB	FS24829-8-07
	NES1-004LB	
	NES1-007LB	
	NES1-015LB	FS24829-16-07
	NES1-022LB	
Класс трехфазного напряжения	NES1-004HB	FS24830-6-07
	NES1-007HB	
	NES1-015HB	FS24830-12-07
	NES1-022HB	

Важные примечания

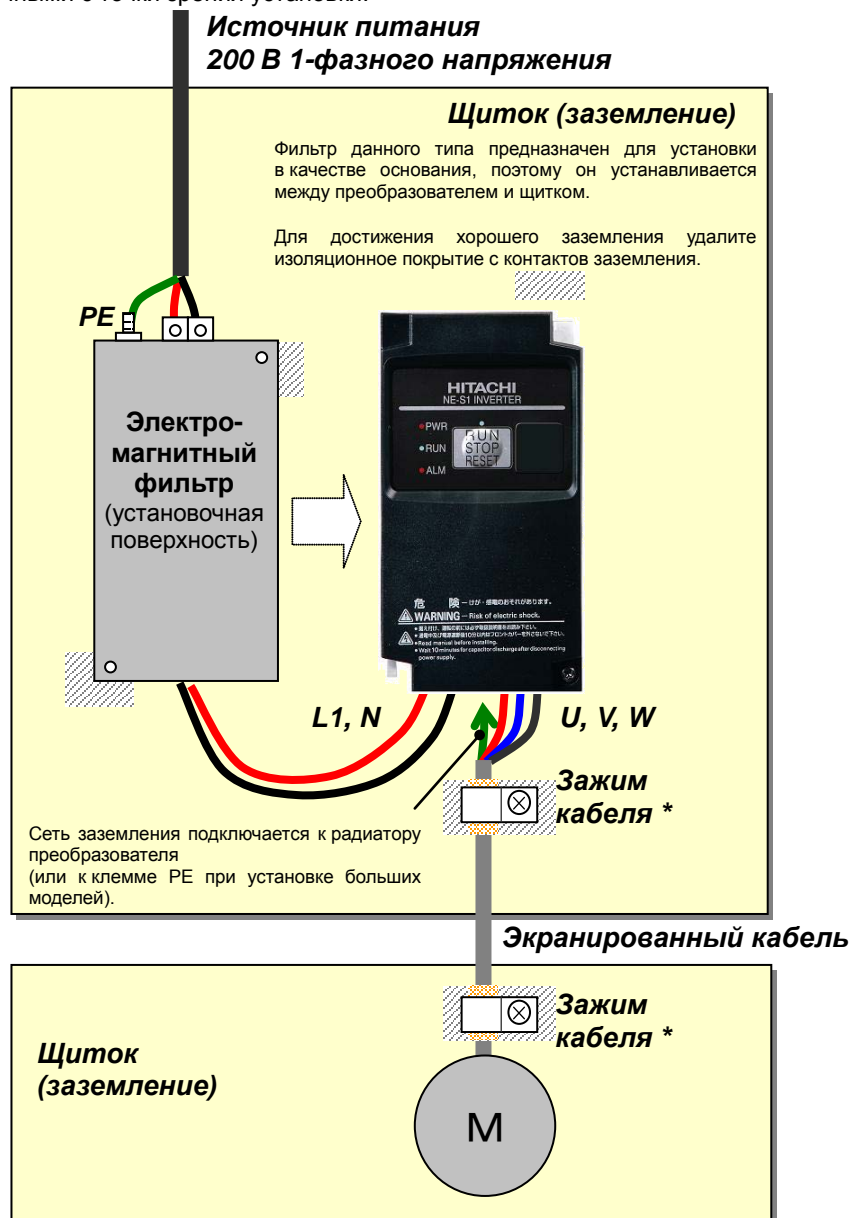
1. Для выполнения требований директивы по электромагнитной совместимости в плане подавления гармонических искажений (IEC 61000-3-2) необходимо использовать входной дроссель или другое устройство.
2. Если длина кабеля двигателя превышает 20 м, необходимо использовать выходной дроссель для предотвращения неполадок, вызванных утечкой тока с кабеля двигателя (например, сбоя теплового реле, вибрации двигателя и пр.).
3. Пользователь должен установить минимальное ВЧ (высокочастотное) сопротивление между регулируемым преобразователем частоты, фильтром и заземлением.
 - Все соединения должны быть металлическими и иметь максимальную контактную поверхность (пластины с цинковым покрытием).
4. Избегайте образования петель из кабелей, способных играть роль антенны, в особенности это касается кабелей, окружающих большие площади.
 - Избегайте образования ненужных петель кабелей.
 - Избегайте параллельного расположения кабелей сигналов низкого уровня и силовых кабелей или кабелей, чувствительных к помехам.
5. Для подключения двигателя и всех цифровых или аналоговых линий управления используйте экранированные кабели.
 - Эффективная площадь экранирования должна оставаться максимально большой. То есть не снимайте экранирование с конца кабеля на длину, превышающую необходимую для подключения.
 - При использовании интегрированных систем (например, когда регулируемый преобразователь частоты связан с неким управляющим устройством или основным компьютером, установленными в одном шкафу, и при этом они подключены к одной точке заземления с положительным потенциалом защитного заземления), подсоедините экранирование управляющих линий на обоих концах к точке заземления с положительным потенциалом защитного заземления. При использовании распределенных систем (например, управляющее устройство и основной компьютер установлены в разных местах, и между системами есть расстояние) рекомендуется заземлять экранирование управляющих линий только на конце, подключаемом к регулируемому преобразователю частоты. Если возможно, проведите другой конец управляющей линии прямо к части ввода кабеля управляющего устройства или основного компьютера. Экранирование кабелей двигателя всегда должно на обоих концах подключаться к точке заземления с положительным потенциалом защитного заземления.
 - Для достижения большой поверхности контакта между экранированием и точкой заземления с положительным потенциалом защитного заземления используйте винт PG с металлической гильзой или металлический клеммный зажим.
 - Необходимо использовать только кабель с оплеточным экранированием сеточного типа из луженой меди (тип «СУ»), обеспечивающим покрытие 85 %.
 - Целостность экранирования кабеля не должна быть нарушена. Если на выходе двигателя требуется установить дроссели, замыкатели, клеммы или автоматические аварийные выключатели, неэкранированная часть кабеля должна быть максимально короткой.
 - На некоторых двигателях между клеммной коробкой и корпусом двигателя устанавливается резиновая прокладка. Зачастую, клеммные коробки и, в частности, резьбовые части металлических соединений на винтах PG покрыты краской. Убедитесь в отсутствии краски на данных деталях. Проверьте наличие хорошего контакта металлических соединений между экранированием кабеля двигателя, металлическим соединением на винте PG, клеммной коробкой и корпусом двигателя. При необходимости удалите краску с проводящих поверхностей.
6. Примите меры для минимизации помех, часто увеличивающихся в связи с неправильной прокладкой кабелей.
 - Отодвиньте кабели, вызывающие помехи, минимум на 0,25 м от кабелей, чувствительных к помехам. Наиболее важным моментом является параллельная прокладка кабелей через большие расстояния. При пересечении кабелей наименьший уровень помех будет достигнут, если кабели пересекаются под углом 90°. В связи с этим кабели, чувствительные к помехам, должны пересекаться с кабелями двигателя, промежуточных контуров или проводкой реостата только под прямым углом и никогда не должны проводиться параллельно им через большие расстояния.
7. Максимально сократите расстояние между источником помех и устройством, чувствительным к помехам. Это уменьшит влияние излучаемых помех на устройство, чувствительное к ним.
 - Необходимо использовать только помехоустойчивые устройства и устанавливать их на расстоянии минимум 0,25 м от регулируемого преобразователя частоты.
8. При установке фильтра следуйте правилам техники безопасности.
 - При использовании внешнего электромагнитного фильтра обязательно удостоверьтесь в надежности подключения клеммы заземления (PE) фильтра к клемме заземления регулируемого преобразователя частоты. Подключение ВЧ заземления посредством контакта металлических поверхностей корпусов фильтра и регулируемого преобразователя частоты или только через экранирование кабеля в качестве подключения защитного провода не допускается. Фильтр должен быть надежно и постоянно подключен к нулевому потенциалу для исключения опасности удара электрическим током при касании фильтра в случае неисправности.

Для обеспечения защитного заземления фильтра необходимо выполнить следующее.

- Заземлить фильтр проводом с минимальным сечением 10 мм².
- Подключить второй заземляющий провод параллельно защитному проводу, используя отдельную клемму заземления (поперечное сечение клеммы каждого защитного провода должно соответствовать необходимой номинальной нагрузке).

Установка преобразователей серии NE-S1 (на примере моделей SB)

Модели LB (класс 200 В трехфазного напряжения) и NB (класс 400 В трехфазного напряжения) являются идентичными с точки зрения установки.



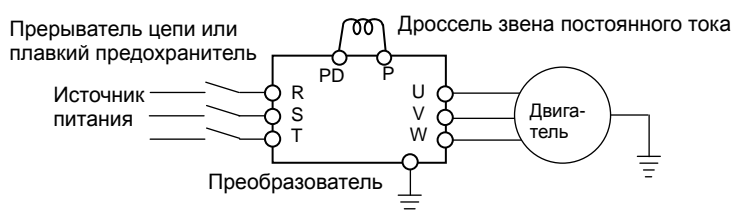
* Оба участка заземления экранированного кабеля должны подключаться к точкам заземления с помощью зажимов кабеля.

Для оборудования с маркировкой CE (IEC 61000-3-2) в плане подавления гармонического тока требуется установка входного дросселя или устройства для подавления гармонического тока. Отсутствие входного дросселя приведет к проникновению кондуктивного излучения.

Предостережения в отношении UL и cUL

(Соответствие стандарту: UL508C, CSA C22.2 № 14-05)

Схема электрической разводки преобразователя тока



- Максимальная номинальная температура окружающего воздуха — 50 °С.
- Полупроводниковая защита двигателя от перегрузки срабатывает при макс. 150 % от полной токовой нагрузки.
- Подходит для использования в цепи, способной выдерживать не более 100 000 А среднеквадратичного значения при максимальном напряжении 240 В.
Для моделей класса 200 В.
Подходит для использования в цепи, способной выдерживать не более 100 000 А среднеквадратичного значения при максимальном напряжении 480 В.
Для моделей класса 400 В.
- Привод не обеспечен защитой двигателя от перегрева.
- Может использоваться защита с помощью плавких предохранителей классов J, CC, G или T. При использовании в качестве защиты прерывателя цепи с номинальным током отключения не менее 100 000 А среднеквадратичного значения при максимальном напряжении 240 В. Для моделей класса 200 В.
Может использоваться защита с помощью плавких предохранителей классов J, CC, G или T. Для моделей класса 400 В.
- Встроенная полупроводниковая защита от короткого замыкания не обеспечивает защиту параллельной цепи. Защита параллельной цепи должна обеспечиваться в соответствии с Национальным стандартом по электричеству и дополнительно местными стандартами.
- Устройство должно устанавливаться в среде со степенью загрязнения не хуже второй.
- Для защиты распределительной цепи от короткого замыкания можно использовать только плавкий предохранитель или автоматический выключатель. Для моделей класса 200 В.
Для защиты распределительной цепи от короткого замыкания можно использовать только плавкий предохранитель. Для моделей класса 400 В.
- Используйте только медный провод на 60/75 °С.
- Усилие затяжки и диапазон проводов показаны в таблице ниже.

Модель №	Необходимый момент затяжки (Н·м)	Сортамент проводов (AWG)
NES1-002S,004S	0,8–1,0	16–14
NES1-007S	1,8	14–12
NES1-015S	1,8	12–10
NES1-022S	1,8	10
NES1-002L,004L,007L	0,8–1,0	16–14
NES1-015L	1,8	14
NES1-022L	1,8	12
NES1-004H,007H,015H	1,8	16
NES1-022H, 040H	1,8	14

- Маркировка размера предохранителя распределения и прерывателя цепи включена в руководство по эксплуатации, чтобы показать, что установка должна быть соединена через указанный в списке одноразовый патронный предохранитель или прерыватель цепи с обратнoзависимой выдержкой времени на 600 В перем. тока с номиналом тока, указанным в таблице ниже.

Модель №	Предохранитель		Прерыватель цепи	
	Тип	Максимальный номинал	Тип	Максимальный номинал
NES1-002S,004S	Класс J, CC, G или T	10 А	С обратнoзависимой выдержкой времени	15 А
NES1-007S		20 А		
NES1-015S,022S		30 А		
NES1-002L*,004L*	Класс J, CC, G или T	10 А	С обратнoзависимой выдержкой времени	15 А
NES1-004L*		15 А		
NES1-007L*,015L		20 А		
NES1-022L				20 А
NES1-004H,007H,015H,022H,040H	Класс J, CC, G или T	15А	-	-

* При использовании прерывателя цепи необходима дополнительная внешняя защита на 5 А.

Дополнение к мерам предосторожности в отношении UL и cUL

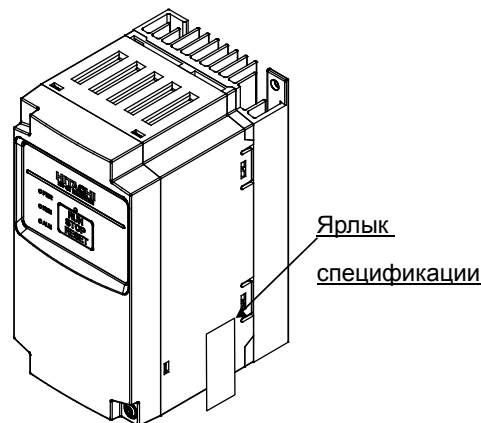
Примечание (знак * на пункте k на предыдущей странице): Если в NES1-002L/004L/007L используется прерыватель, дополнительно по стандарту США NEC (Национальный электрический кодекс) необходимо использовать последовательно прерыватель на 15 А и предохранитель (прерыватель) на 5 А.

1.1 Осмотр при распаковывании

После распаковывания проверьте следующее.

В случае возникновения каких-либо проблем с изделием, указанных ниже, обратитесь в компанию Hitachi.

- (1) Повреждения при транспортировке?
- (2) Приложено к изделию руководство по эксплуатации (на английском и японском языках)?
- (3) Изделие соответствует вашему заказу (проверьте по ярлыку с техническими параметрами)



Наименование (например, NES1-002SB) “*” Региональный код С: Китай Е: Европа (отсутствуют) Прочие	
Вход	Част. Напряжение Фаза Ток
Выход	Част. Напр. и фаза Ток
Номер производителя	

HITACHI INVERTER	
Model: NES1-002SB*	
Input	: 50Hz, 60Hz 200-240V 1Ph 3,1 A
	50Hz, 60Hz V 3Ph A
Output	: 0, 5-400Hz 200-240V 3Ph 1,4 A
MFG No.	2616200716000001 Date: 1206
Hitachi Industrial Equipment Systems Co., Ltd. W NE18158-001	

Пример ярлыка спецификации

1.2 Основное руководство по эксплуатации (данный документ)

Данное основное руководство предназначено для преобразователей тока серии NE-S1.

Внимательно прочтите руководство для правильной эксплуатации изделия. Сохраните руководство для последующего использования.

Подробную информацию см. в руководстве по эксплуатации. Руководство по эксплуатации можно загрузить с нашей страницы в Интернете.

Адрес: <http://www.hitachi-ies.co.jp/english/products/inv/nes1/index.htm>

При использовании дополнительных опций обратитесь к руководству по каждой из них.

1.3 В случае обращений

В случае обращения в магазин или к поставщику, у которого вы приобрели изделие, или непосредственно в компанию Hitachi необходимо предоставить следующую информацию

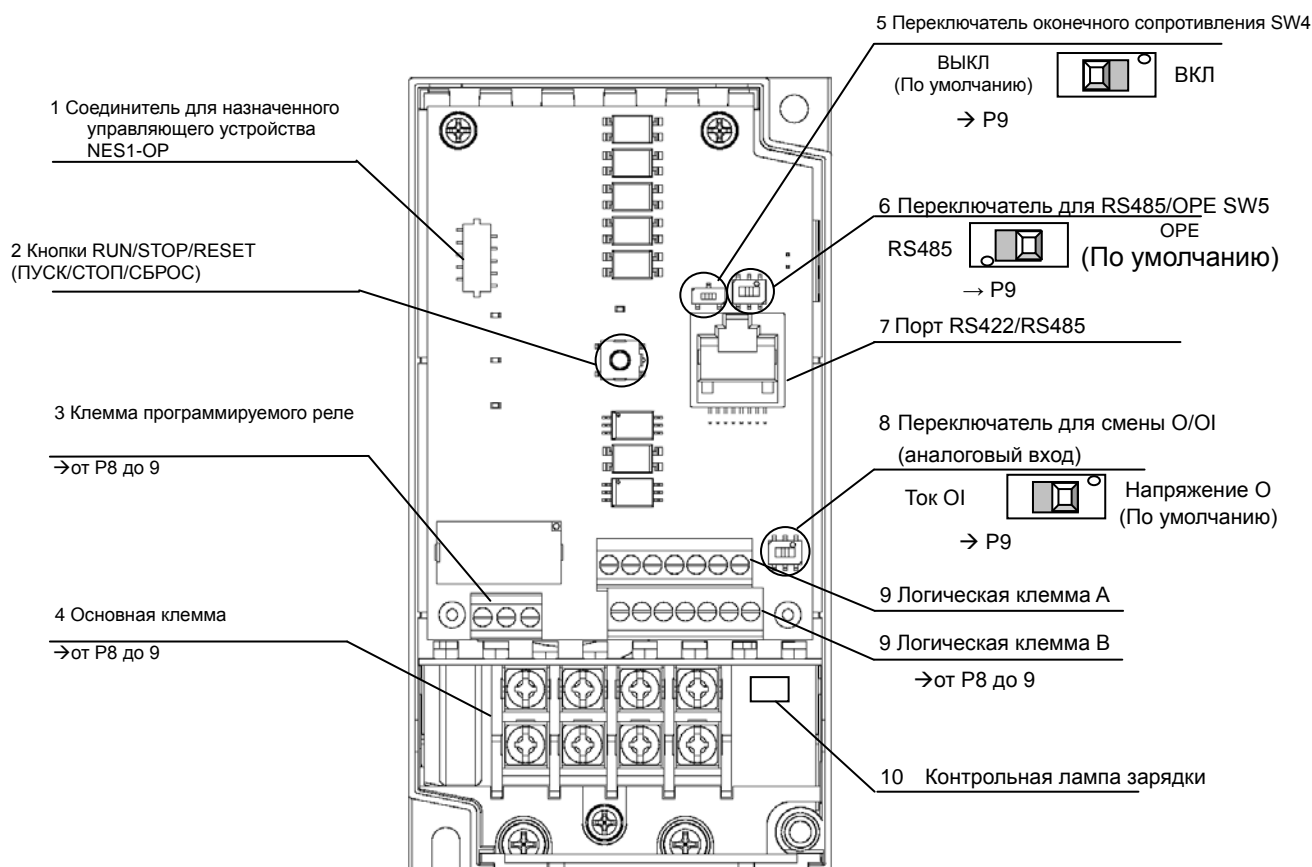
- (1) наименование модели преобразователя;
- (2) номер производителя;
- (3) когда вы купили изделие;
- (4) содержание вашего запроса
— повреждение и состояние и пр.

1.4 Гарантийные обязательства

Гарантийный период при нормальных условиях установки и эксплуатации составляет два (2) года от даты производства или один (1) год от даты установки, в зависимости от того, что наступит ранее. Гарантия покрывает ремонт или замену, на усмотрение компании Hitachi, ТОЛЬКО того преобразователя, который был установлен.

1. Обслуживание, даже во время гарантийного периода, будет производиться за счет покупателя в следующих случаях:
 - а) неисправность или повреждение, вызванные неверной эксплуатацией, изменениями или неправильным ремонтом;
 - б) неисправность или повреждение, вызванные падением оборудования после покупки и во время транспортировки;
 - в) неисправность или повреждение, вызванные пожаром, землетрясением, наводнением, молнией, аномальным входным напряжением, загрязнением или иными стихийными бедствиями.
2. Если необходимо отремонтировать продукт по месту его эксплуатации, то все расходы, связанные с ремонтом в полевых условиях, оплачиваются покупателем.
3. Всегда держите руководство под рукой, не теряйте его. Для приобретения дополнительных экземпляров руководства или для его замены обратитесь к дистрибьютору компании Hitachi.

2. Наименование каждой части (передняя панель снята)



Наименование	Описание
1 Разъем назначенного управляющего устройства для NES1-OP	Через этот разъем может быть подключено назначенное управляющее устройство для NE-S1 (NES1-OP).
2 Кнопка RUN/STOP/RESET (ПУСК/СТОП/СБРОС)	Нажмите кнопку для пуска, останова и сброса.
3 Клемма программируемого реле	Выходная клемма программируемого реле (контакт 1с).
4 Основная клемма	Для подключения источника питания, выхода двигателя и дросселя пост. тока.
5 Переключатель оконечного сопротивления	Переключатель встроенного оконечного резистора (100 Ом) для RS485. При включении подсоединяется встроенный резистор на 100 Ом.
6 Переключатель для RS485/OPE	Переключатель для настройки связи RS422/RS485.
7 Порт RS422/RS485.	Разъем для внешнего управляющего устройства RS485 или ПО компьютера (разъем RJ45).
8 Переключатель для смены O/OI (аналоговый вход)	С помощью этого переключателя можно выбрать вход напряжения (O) или тока (OI).
9 Логическая клемма А, В	Клемма для соединения входных/выходных сигналов (цифровых/аналоговых) для управления преобразователем.
10 Лампа зарядки	Загорается, когда напряжение на внутренней шине пост. тока равно 45 В или больше. Во время проведения электромонтажных работ, технического обслуживания и пр. убедитесь в том, что данная лампочка погасла через 10 минут после отключения подачи питания.

Примечание 1. Описание экрана и работы кнопок см. на с. 13.

Примечание 2. Позиция лампы зарядки

⑩ зависит от модели. Подробнее см. на с. 11.

Примечание 3. Будьте особенно внимательны при работе с компьютера через порт RS422/RS485, как выполняться с панели преобразователя.

⑦ RS422/RS485

Примечание 4. При подключении или отключении таких управляющих устройств, как PE-SRmini, OPE-S, WOP, к порту убедитесь в том, что питание выключено.

⑦ RS422/R

3. Меры предосторожности при установке

1. Меры предосторожности при транспортировке

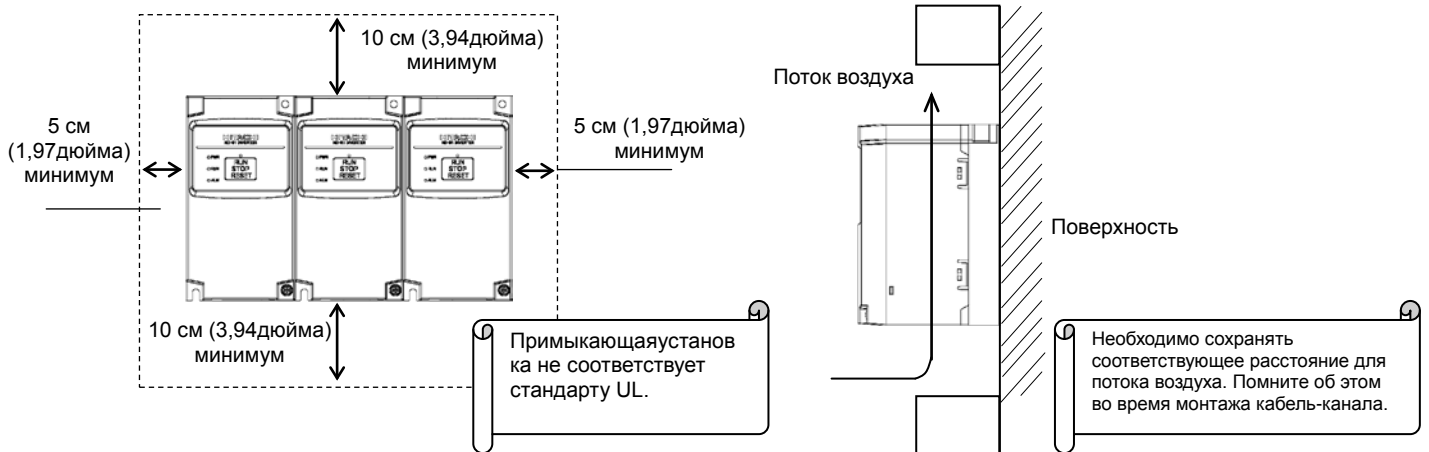
При перемещении изделия соблюдайте осторожность, поскольку оно покрыто пластиковой упаковкой.

В частности, не надавливайте на переднюю панель и панель клеммной коробки. Это может привести к повреждению изделия.

Не используйте изделия, в которых имеются повреждения или отсутствуют некоторые детали.

2. Обеспечьте достаточную вентиляцию.

Все меры предосторожности сводятся к тому, что необходимо найти жесткую невоспламеняющуюся вертикальную поверхность в относительно чистом и сухом месте. Чтобы обеспечить достаточно места для циркуляции воздуха вокруг преобразователя и его охлаждения, рекомендуется поддерживать требуемый просвет вокруг преобразователя, как это показано на нижеприведенной схеме.



3. Предосторожности в отношении температуры окружающего воздуха

Убедитесь в том, что температура окружающего воздуха в месте установки находится в пределах стандартных требований (от -10 до 50°C). Измерьте температуру окружающего воздуха на расстоянии 5 см от центра основного корпуса преобразователя и убедитесь в том, что она находится в пределах допустимого диапазона.

Использование преобразователя при повышенных температурах (выше разрешенных) может привести к сокращению срока его службы (особенно в отношении электролитических конденсаторов). В руководстве по эксплуатации показана кривая снижения характеристик. (см. сайт в Интернете.)

4. Не устанавливайте преобразователь в местах с определенными условиями, такими как высокая температура, повышенная влажность или наличие конденсата.

Используйте преобразователь в среде с допустимым диапазоном по влажности (20~90% относит. влажности), описанным в стандартных спецификациях.

В частности, его следует использовать в тех местах, где не образуется конденсат. Если внутри преобразователя образуется конденсат и капли, то короткое замыкание между электронными компонентами может привести к сбою в работе. Кроме того, следует избегать установки под прямыми солнечными лучами.

5. Предосторожности в отношении среды установки

Старайтесь не устанавливать преобразователь там, где присутствует пыль, взрыво- и огнеопасные газы, взвесь из шлифовальной жидкости или загрязнение солью и т. д.

Попадание пыли, грязи и т. п. в преобразователь может привести к сбою в его работе. Поэтому если существует необходимость использования в запыленных местах, примите предохранительные меры: например, поместите оборудование в корпус закрытого типа.

⚠ ОСТОРОЖНО

- В зависимости от нагрузки или температуры окружающего воздуха требуется снижение несущей частоты или использование более мощной модели.

⚠ ОПАСНО

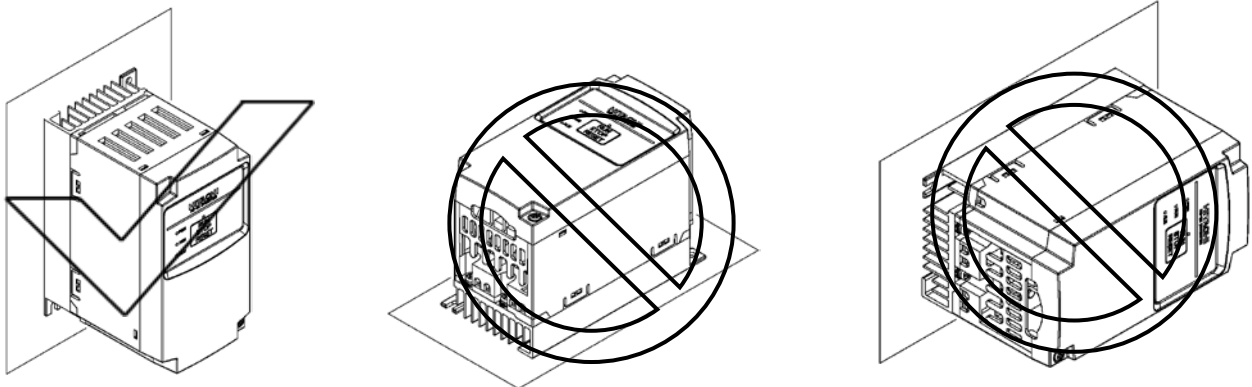
- Во время работы не открывайте переднюю панель.

6. Меры предосторожности в отношении направления установки

Монтажная поверхность не должна подвергаться вибрациям, она должна быть рассчитана на вес изделия. Продукт должен быть прикреплен к поверхности винтами требуемого размера в вертикальном положении. Убедитесь в том, что при установке использованы все отверстия для винтов.

(002L/S, 004L/S, 007L : 2 позиции, 007S, 015L/S, 022L/S, 004H, 007H, 015H, 022H, 040H : 4 позиции)

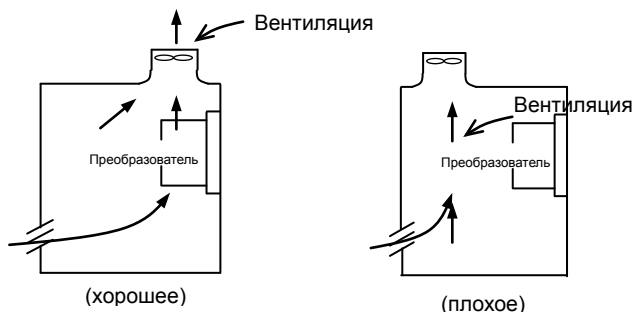
Если изделие установлено с отклонением от вертикали, то существует вероятность сбоя в работе и /или поломки.



7. Меры предосторожности в отношении установки в шкаф управления.

Обратите внимание на расположение вентиляционных отверстий преобразователя и шкафа в случае примыкающего монтажа и использование вентилятора.

Эффективность охлаждения преобразователя в большой степени зависит от расположения этих отверстий. Обратите особое внимание на температуру окружающего воздуха вокруг преобразователя, она должна быть ниже указанного значения.



Положение вентиляции

8. Потери активной мощности

1-фазн./3-фазн. Класс 200 В, трехфазное напряжение, Класс 400 В

Наименование модели	002S/L	004S/L	007S/L	015S/L	022S/L	004H	007H	015H	022H	040H
Потери активной мощности (100 % нагрузка) (Вт)	22	30	48	79	104	35	56	96	116	167
Эффективность при номинальной нагрузке (%)	90	93	94	95	95,5	92	93	94	95	96

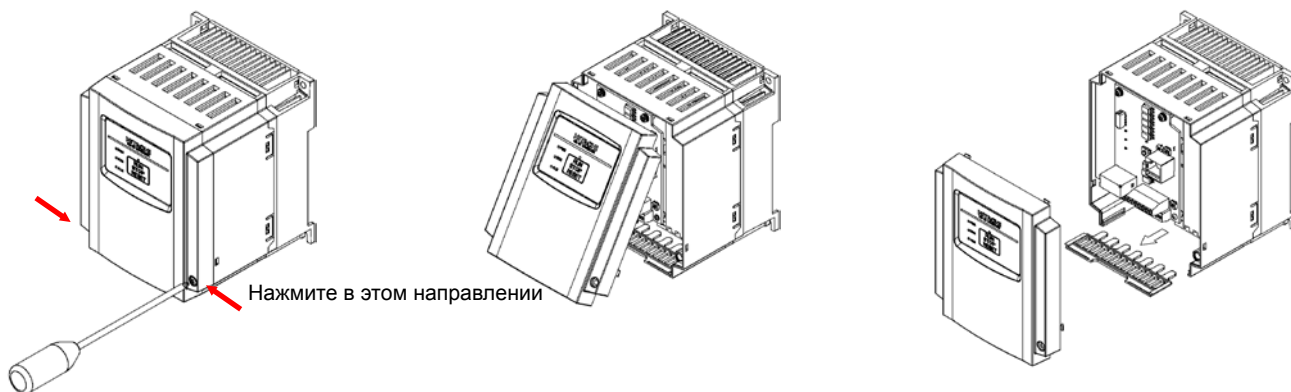
4.1 Способы крепления и снятия передней панели

(1) Способы снятия

1) Открутите винт

2) Снимите панель, нажав на нижнюю часть в указанном ниже направлении.

3) Снимите монтажную плату, как показано ниже, для доступа к проводке.



Винт крепления передней панели расположен внизу справа.



(2) При использовании устройства дистанционного управления (OPE-S/SR/SBK/SRmini, WOP), Modbus-RTU или ПО компьютера (ProDriveNext) необходимо сделать отверстие в передней панели. Расположение отверстия см. выше.

— Отверстие следует подготовить только после снятия передней панели.

— В отверстии имеются вырезы, поэтому его можно легко открыть, по очереди нажав на верхнюю и нижнюю сторону.

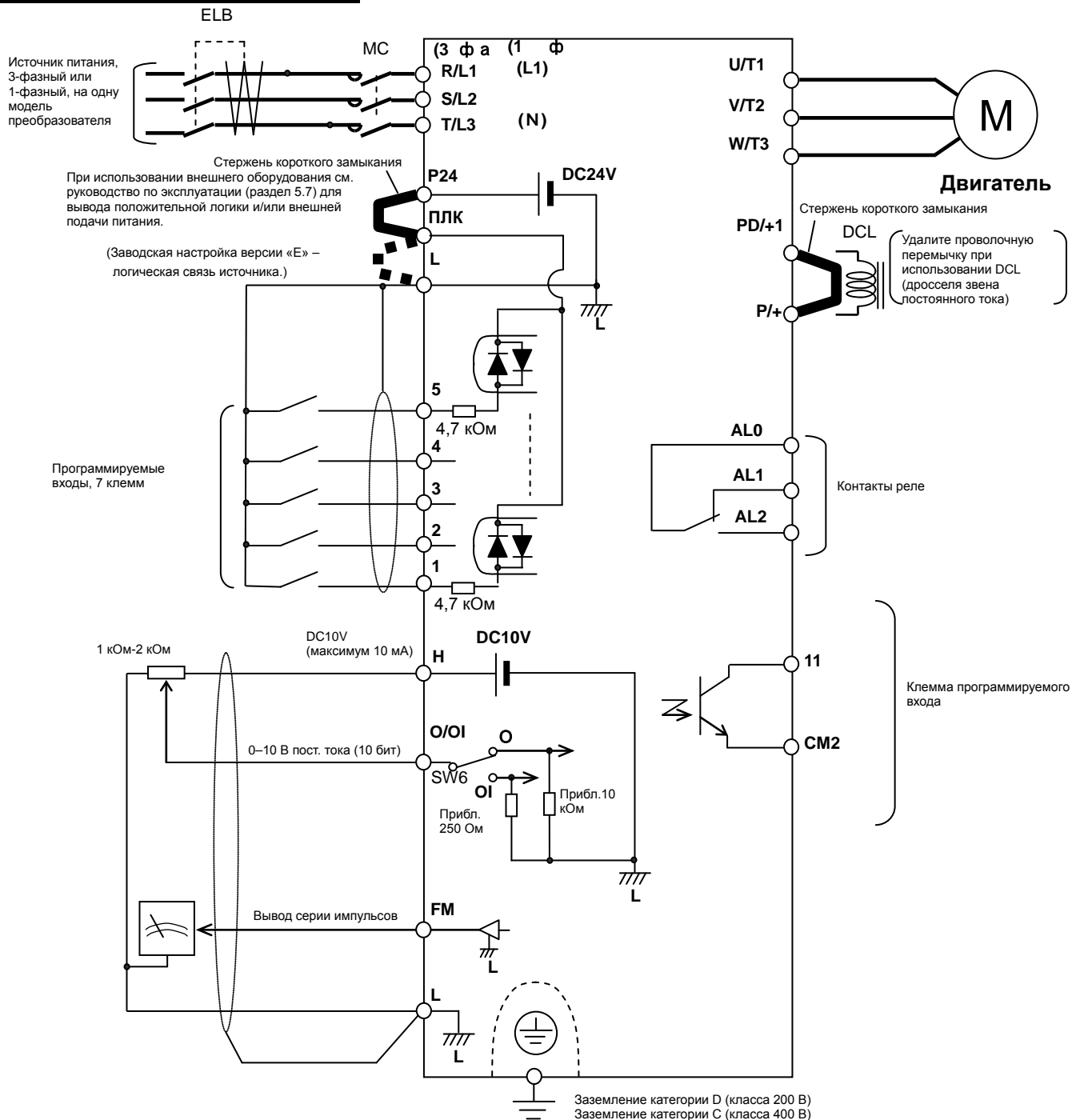
— После открывания отверстие невозможно устранить. При необходимости используйте имеющуюся в продаже крышку соединителя RJ45 или аналог.

(3) Как установить

— Прижмите переднюю панель к основному корпусу, пока не раздастся щелчок.

— Не завинчивайте винт слишком сильно.

4.2 Описание клемм и проводки



Примечание 1. Выше показан пример входа напряжения (O). Переключение с SW6 должно быть сделано в случае ввода тока (OI). (См. с. 9).

(1) Описание основной клеммы

Символ	Наименование	Описание
R/L1(L1)	Входные клеммы питания	Подключите источник питания — Используйте клеммы [L1] и [N] в случае 1-фазн. питания 200 В
S/L2		
T/L3(N)		
U/T1	Выходные клеммы питания	Подсоедините 3-фазный двигатель
V/T2		
W/T3		
PD/+1	Соединение дросселя звена постоянного тока Клемма	Сначала удалите стержень короткого замыкания между клеммами PD/+1 и P/+. Затем подсоедините дополнительный дроссель звена постоянного тока для улучшения гармоник ввода.
P/+		
G (⊖)	Клемма заземления	На землю. Обеспечьте заземление, предотвращающее поражение электрическим током и улучшающее электромагнитную совместимость. Клемма расположена на радиаторе.

(2) Описание контрольной клеммы

Категория	Символ	Наименование	Описание	Электрические характеристики	
Аналоговый	Источник питания	L	Общий блок для входных сигналов	Общий блок для внутреннего управления подачей питания, цифровых входов/выходов, аналоговых входов/выходов	
		H	Источник питания внешнего потенциометра	Источник питания 10 В пост. тока. Используется с переменным сопротивлением для входа О.	
	Набор частот	O/OI	Аналоговое напряжение (Используйте SW6 для выбора)	Набор частот через вход 0~10 В пост. тока	Входное сопротивление равно прил. 10 кОм Разрешенный диапазон, -0,3~+12 В пост. тока
			Аналоговый ток (Используйте SW6 для выбора)	Набор частот через 0~20 мА В случае 4~20 мА необходимо отрегулировать параметр	Входное сопротивление; прил. 250 Ом Разрешенный диапазон, 0~24 мА
Цифровой	Источник питания	L	Общий для цифровых и аналоговых входов	Общий для внутреннего управления подачей питания, цифровых входов, аналоговых входов/выходов	
		P24	Источник питания для цифровых входов	Подача питания 24 В пост. тока для входа с сухими контактами. (Клемма общего провода в случае положительной логики)	
		ПЛК	Клемма подачи электроэнергии для клемм входа	Отрицательная логика: соединено с P24 Положительная логика: соединено с L Удалите проволочную перемычку при использовании внешнего источника питания для управления входами с сухими контактами (см. руководство по эксплуатации, п. 5.7)	

Категория	Символ	Наименование	Описание	Электрические характеристики				
Цифровой	Вход	Контакт	5 4 3 2 1	Клеммы программируемого входа	Клеммам от 1 до 5 может быть назначено 5 функций из 35. Можно выбрать положительную или отрицательную логику. Подробную информацию см. в разделе 7.3 руководства по эксплуатации	Напряжение между каждым входом и контроллером ПЛК — V(ВКЛ) = мин. 18 В — V(ВЫКЛ) = макс. 3 В — Макс. разрешенное напряжение = 27 В пост. тока — Нагрузка тока 5 мА (24 В).		
			Открытый коллектор	11	Клеммы программируемого выхода	Может быть назначена одна функция из 28 возможных. Подробную информацию см. в разделе 7.3 руководства по эксплуатации	Выход с открытым коллектором Между 11 и CM2 — Падение напряжения при ВКЛ=4 В или меньше — Макс. допустимое напряжение = 27 В — Макс. допустимая сила тока = 50 мА	
				CM2	Общий блок для клемм программируемого выхода	Общий блок для клеммы 11.	Макс. допустимая сила тока = 100 мА	
			Выход	Реле	AL0 AL1 AL2	Выводы интеллектуального реле	Может быть назначена одна функция из 28 возможных. (контакт 1-с) Подробную информацию см. в разделе 7.3 руководства по эксплуатации	Макс. нагрузка контакта AL1-AL0 : 250 В перем. тока, 30 В пост. тока Переменный ток: 2 А (активное сопротивление), 0,2 А (индуктивность) Постоянный ток: 3 А (активное сопротивление), 0,6 А (индуктивность) AL2-AL0 : 250 В перем. тока, 30 В пост. тока Переменный ток: 1 А (активное сопротивление), 0,2 А (индуктивность) Постоянный ток: 1 А (активное сопротивление), 0,2 А (индуктивность) Мин. нагрузка контакта 100 В перем. тока, 10 мА 5 В пост. тока, 100 мА
					Серия импульсов	FM	Вывод серии цифровых импульсов	Максимальная частота повторения импульсов (PTO) — 3,6 кГц

(3) Описание переключателя

Расположение переключателей см. на с. 5.



- Регулировка переключателя выполняется при отсутствии подачи питания. Несоблюдение этого требования может привести к поражению электрическим током.
- Питание можно включать только после того, как закрыта передняя панель. Не открывайте переднюю панель во время подачи питания или в случае наличия остаточного напряжения. Несоблюдение этого требования может привести к поражению электрическим током.

Символ	Наименование	Описание	
SW4	Переключатель выбора оконечного резистора	Выберите вкл./откл. порта RS485 (RJ45) согласующего резистора	
		ВЫКЛ (на левой стороне)	Оконечный резистор (100 Ом) отключен (по умолчанию)
		ВКЛ (на правой стороне)	Оконечный резистор (100 Ом) включен
SW5	Переключатель выбора RS485/OPE (RS422)	Выберите в зависимости от вариантов и способа связи, соединенный с портом RS422/RS485.	
		ВЫКЛ (на правой стороне)	Для оператора (OPE-S/SR/SBK/SRmini), ProDriveNext (по умолчанию)
		ВКЛ (на левой стороне)	Для связи RS485 (Modbus-RTU)
SW6	Переключатель выбора аналогового входа (O/OI)	ВЫКЛ (на левой стороне)	Ввод тока (0~20 мА) OI
		ВКЛ (на правой стороне)	Ввод напряжения (0~10 В пост. тока) O (по умолчанию)

4.3 Разводка проводов сети

(1) Меры предосторожности в отношении проводки

Перед проведением электромонтажных работ убедитесь, что лампа зарядки не горит.

Ее включение означает, что в конденсаторе шины пост. тока в определенный момент времени имеется остаточное напряжение, независимо от работы двигателя.

Электромонтажные работы следует выполнять спустя 10 минут после отключения питания и после подтверждения безопасности для персонала.

Отсутствие индикации питания на управляющем устройстве после подачи питания может означать, что преобразователь поврежден. В данном случае через два часа после отключения питания следует выполнить осмотр. Несоблюдение этого требования может привести к поражению электрическим током и/или травме.

①. Входные клеммы основной цепи (R/L1,S,T/N)

- Используйте прерыватель утечки тока на землю (ELB) для защиты между источником питания и входными клеммами (R/L1,S,T/N).
- В целях предотвращения неполадок рекомендуется использовать прерыватель замыкания на землю, способный выдерживать высокие частоты.

Расстояние между преобразователем и двигателем	Отключите ток ELB
100 м и меньше	30mA
300 м и меньше	100 mA
800 м и меньше	200 mA

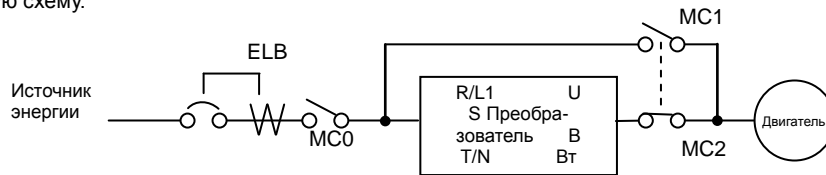
[Приближенное показание тока утечки на землю] 30mA/км : Используйте емкостный кабель в металлической трубке. Ток утечки будет примерно в 8 раз больше при использовании кабеля H-IV.

Следовательно, в данном случае следует использовать прерыватель утечки тока на землю классом выше. Ранее упомянутый «ток утечки» основан на среднеквадратичном значении

- При включении защитной цепи преобразователя возможны неполадки в работе или отказ системы заказчика. Для отключения источника питания преобразователя используйте магнитный контактор.
- Не используйте магнитный контактор на первичной или вторичной обмотке преобразователя для пуска и останова двигателя. При использовании внешнего сигнала используйте рабочую команду (FW, RV) с входной клеммы управления.
- Не используйте 3-фазный тип входа с однофазным входом (обрыв фазы). В противном случае возникает опасность сбоя в работе преобразователя. Подключение однофазного входа к преобразователю 3-фазного типа приведет к падению напряжения, превышению тока или к повреждению преобразователя. [Конденсатор шины пост. тока будет заряжаться даже при обрыве фазы, а это опасно. См. "(1) Предостережения при разводке" для разводки проводов.]
- Существует опасность поломки внутреннего модуля преобразователя и/или серьезного сокращения срока службы конденсаторов шины пост. тока из-за повышения пульсирующего тока в случае возникновения следующих условий.
 - Асимметрия входного напряжения (3 % и больше).
 - Полное сопротивление источника питания выше в 10 или более раз, и 500 кВА или больше.
 - Ожидается резкая смена напряжения (пример).
 - 2 и более преобразователей подключены к одной сети через короткий кабель.
 - Преобразователь подключен параллельно к тиристорному оборудованию через короткий кабель.
 - Фазоопережающий конденсатор подключается в ту же сеть

Между источником питания и преобразователем следует использовать дроссель переменного тока, особенно если требуется высокая надежность системы. В случае возникновения тяжелых погодных условий, таких как грозы, используйте соответствующее оборудование для защиты от разрядов молний.

- Включение и выключение подачи питания должно осуществляться не чаще одного раза в 3 минуты. Существует опасность сбоя в работе преобразователя.
- Преобразователь, работающий от независимого электрогенератора, может перегреть генератор или получить повреждение от искаженного сигнала выходного напряжения. В целом мощность генератора должна быть в пять раз больше преобразователя (кВА) в системе управления ШИМ или в шесть раз больше в системе управления АИМ.
- В целях сокращения времени простоя преобразователя, обеспечивающего работу важного оборудования, следует создать резервную цепь с электроснабжением от сети общего пользования или с запасным преобразователем.
- В случае использования для электроснабжения сети общего пользования требуется механическая взаимоблокировка контактов MC1 и MC2. В противном случае возникает риск повреждения преобразователя и опасность получения травм и/или возгорания. См. нижеприведенную схему.



②. Выходные клеммы преобразователя (U, V и W)

- Для предотвращения падения выходного напряжения между преобразователем и двигателем используйте калибровочные выводы кабеля большего размера, чем указано в спецификации по разводке выводных клемм. При наличии низкочастотного выхода возникает падение напряжения на сопротивлении кабеля, что приводит к снижению крутящего момента двигателя.
- Не подключайте фазоопережающее сопротивление или разрядник на стороне выхода преобразователя. Если они все-таки подключены, это может привести к отключению преобразователя или повреждению фазоопережающего сопротивления или разрядника.
- Если длина кабеля между преобразователем и двигателем превышает 20 м (особенно в случае моделей класса 400 В), паразитная емкость и индуктивность кабеля могут привести к перенапряжению на клеммах двигателя и перегоранию двигателя. Для подавления бросков напряжения существует специальный фильтр. Если вам нужен такой фильтр, обратитесь к вашему поставщику или к дистрибьютору компании Hitachi.
- При подключении нескольких двигателей к преобразователю подключите тепловое реле к цепи выхода преобразователя для каждого из двигателей.
- Диапазон RC теплового реле должен быть в 1,1 раза выше номинального тока двигателя. Тепловое реле может срабатывать слишком рано, в зависимости от длины кабеля. Если такое происходит, подключите дроссель переменного тока к выходу преобразователя.

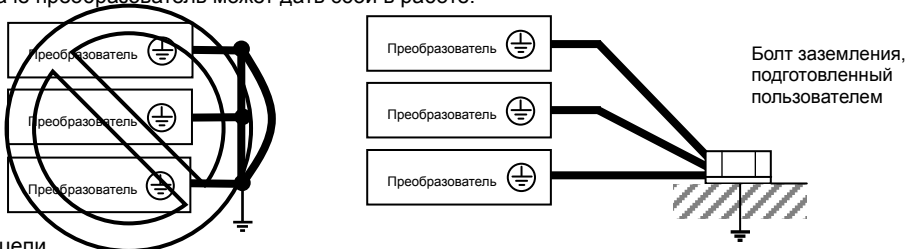
③. Клеммы подключения дросселя постоянного тока (PD и P)

- Используйте эти клеммы для подключения дополнительного дросселя пост. тока (DCL). Изначально клеммы P и PD соединены при помощи проволочной перемычки. Удалите ее для подключения DCL.
- Длина кабеля между преобразователем и DCL не должна превышать 5 м.

Удаляйте перемычку только при подключении DCL. Если перемычка удалена и DCL не подключен, то питание на основную цепь преобразователя не подается, и преобразователь не работает.

④. Клемма заземления преобразователя (G ⊕)

- Убедитесь, что преобразователь и двигатель заземлены, чтобы избежать поражения электрическим током.
- В соответствии с Инженерными нормативами по электрическому оборудованию, подключение моделей класса 200 В к электродам заземления проектируется по типу заземления D (обычное заземление типа III с сопротивлением заземления 100 Ом и меньше) или подключение моделей класса 400 В к электродам заземления проектируется по типу заземления C (обычное заземление типа III с сопротивлением заземления 10 Ом и меньше).
- Для заземления используйте более толстый кабель, чем указано в спецификации, и делайте разводку заземления как можно короче.
- При заземлении нескольких преобразователей избегайте множественных понижений соединений линии заземления и образования петли заземления, иначе преобразователь может дать сбой в работе.

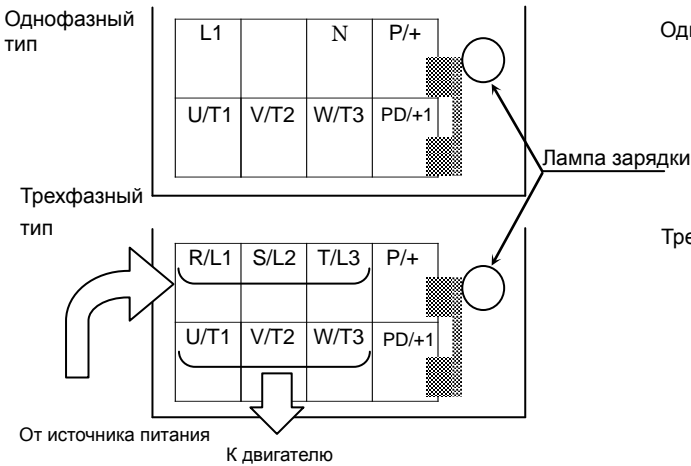


(2) Схема клемм основной цепи

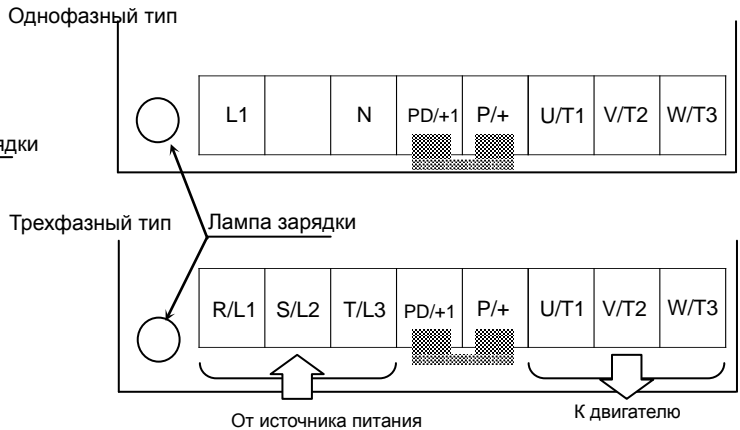
Нижеприведенные цифры обозначают разводку клемм основной цепи клеммного блока преобразователя.

Откройте переднюю панель главного клеммного блока.

Однофазный 200 В от 0,2 до 0,4 кВт
Трехфазный 200 В от 0,2 до 0,75 кВт



Однофазный 200 В от 0,75 до 2,2 кВт
Трехфазный 200 В от 1,5 до 2,2 кВт
Трехфазный 400 В от 0,4 до 4,0кВт



(3) Разводка проводов и принадлежности

В нижеприведенной таблице в качестве справочной информации показаны спецификации кабелей, зажимных клемм и усилий затяжки клеммных винтов.

Входное напряжение	Вывод двигателя (кВт)	Модель применяемого преобразователя NES1-	Разводка проводки			Аксессуары. Примечание 1.		
			Сортамент кабеля электрической линии (мм ²) Примечание 3. Примечание 4.	Размер клеммного винта (Ширина клеммы) (мм)	Усилие затягивания (Н·м)	Прерыватель тока утечки на землю (ELB) Примечание 2. Примечание 5.	Магнитный контактор (MC) Примечание 2	Предохранитель (по UL номиналу, класс J, 600 В) Примечание 6.
Однофазный 200 В	0,2	002S	AWG14 (2,0)	M3.5 (7.6)	1,0	EB-30E(5A)	HS10	10A
	0,4	004S	AWG14 (2,0)	M3.5 (7.6)	1,0	EB-30E (10 A)	HS10	10A
	0,75	007S	AWG14 (2,0)	M4 (10)	1,4	EB-30E (15A)	HS10	15A
	1,5	015S	AWG10 (5,5)	M4 (10)	1,4	EB-30E (20A)	HS20	20A
	2,2	022S	AWG10 (5,5)	M4 (10)	1,4	EB-30E (20A)	HS20	30A
Трехфазный 200 В	0,2	002L	AWG16 (1,25)	M3.5 (7.6)	1,0	EB-30E (5A)	HS10	10A
	0,4	004L	AWG16 (1,25)	M3.5 (7.6)	1,0	EB-30E (10 A)	HS10	10A
	0,75	007L	AWG16 (1,25)	M3.5 (7.6)	1,0	EB-30E (10 A)	HS10	15A
	1,5	015L	AWG14 (2,0)	M4 (10)	1,4	EB-30E (15A)	HS10	15A
	2,2	022L	AWG14 (2,0)	M4 (10)	1,4	EB-30E (20A)	HS20	20A
Трехфазный 400 В	0,4	004H	AWG16 (1,25)	M4 (10)	1,4	EX-50C (5 A)	HS10	10A
	0,75	007H	AWG16 (1,25)	M4 (10)	1,4	EX-50C (10A)	HS10	10A
	1,5	015H	AWG16 (1,25)	M4 (10)	1,4	EX-50C (10A)	HS10	10A
	2,2	022H	AWG14 (2,0)	M4 (10)	1,4	EX-50C (15A)	HS10	15A
	4,0	040H	AWG14 (2,0)	M4 (10)	1,4	EX-50C (15A)	HS10	15A

Примечание 1. Описанное здесь периферийное оборудование применяется при подключении преобразователя к стандартному трехфазному 4-полюсному асинхронному двигателю с короткозамкнутым ротором производства Hitachi.

Примечание 2. Выбирайте прерыватели с требуемой мощностью. (Используйте совместимые с преобразователями прерыватели). Используя вышеприведенную таблицу, выберите прерыватель утечки на землю подходящей мощности для одного преобразователя. Для каждого преобразователя можно использовать только один из вышеприведенных прерывателей утечки на землю.

Примечание 3. Если длина линии питания превышает 20 м, толщина кабеля должна быть больше, чем указано в спецификации.

Примечание 4. Используйте медные электрические провода (термостойкий кабель с покрытием из ПВХ), максимальная допустимая температура изоляции которых составляет 75 °С.

Примечание 5. В целях обеспечения безопасности используйте прерыватели утечки на землю (ELB).

Примечание 6. В соответствии с UL используйте предохранитель утечки на землю либо ПЛАВКИЙ ПРЕДОХРАНИТЕЛЬ, указанный в UL для источников питания преобразователя.

Примечание 7. Калибр линии заземления должен быть больше диаметра провода питания, используемого в линии питания.

5.1 Проверка перед включением преобразователя

Перед началом работы проверьте следующее.

- (1) Источник питания (R, S, T, L1, N) и двигатель (U/T1, V/T2, W/T3) подключены правильно. В противном случае возникает опасность сбоя в работе преобразователя.
- (2) Не должно быть неправильных соединений проводки схемы управления. В противном случае возникает опасность сбоя в работе преобразователя.
- (3) Заземление выполнено правильно. Несоблюдение этого требования может привести к поражению электрическим током.
- (4) Замыкания на землю, кроме как через клемму заземления, отсутствуют. В противном случае возникает опасность сбоя в работе преобразователя.
- (5) Не допускается наличие внутри преобразователя материалов, могущих вызвать короткое замыкание: например, проволочных прядей или обломков и пр., а также инструментов. В противном случае возникает опасность сбоя в работе преобразователя.
- (6) Со стороны выхода не должно быть короткого замыкания или замыкания на землю. В противном случае возникает опасность сбоя в работе преобразователя.
- (7) Передняя панель должна быть закрыта. В противном случае возникает опасность сбоя в работе преобразователя.

5.2 Изменение параметров

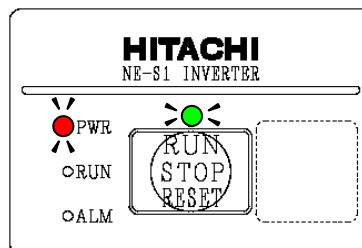
При изменении параметров преобразователей серии NE-S1 требуется наличие одного из следующих условий.

- (1) Назначенное управляющее устройство (NES1-OP)
Управляющее устройство (NES1-OP) используется совместно с преобразователем. Можно использовать внешнее управляющее устройство с кабелем типа OPE-SR и т.п.
- (2) Цифровое управляющее устройство (OPE-SRmini, OPE-S/SR/SBK)
Цифровое управляющее устройство можно использовать с соединительным кабелем (ICS-1,3) и подключить к порту RS422/RS485 (RJ45) преобразователя. В этом случае переведите переключатель на сторону управляющего устройства (сторона выключения) (см. с. 9). Подробную информацию см. в руководстве пользователя для каждого управляющего устройства.
- (3) 5-линейное управляющее устройство с ЖК-дисплеем (WOP)
С преобразователем серии NE-S1 можно использовать WOP с серийным номером от 16918938000081 и далее (выпущенные после июля 2011 г.). (только на английском языке)
WOP может использоваться с соединительным кабелем (ICS-1,3) и подключаться к порту RS422/RS485 (RJ45) преобразователя. В этом случае переведите переключатель на сторону управляющего устройства (сторона выключения) (см. с. 9). Подробную информацию см. в руководстве пользователя по WOP.
- (4) Инструмент программирования компьютера (ProDriveNext)
ProDriveNext версии "1.2.33.000" и позже применим к преобразователю серии NE-S1.
ПК можно использовать с кабелем преобразователя USB/RS422 и подключить его к порту RS422/RS485 (RJ45) преобразователя. В этом случае переведите переключатель на сторону управляющего устройства (сторона выключения) (см. с. 9). Подробнее см. в руководстве пользователя по ProDriveNext.

ПРИМЕЧАНИЕ Для сохранения измененных данных необходимо отключить питание.

5.3 Включение питания преобразователя

- (1) После проверки приведенных в разделе 5.1 пунктов включите питание преобразователя.
- (2) Подтвердите включение индикаторов, как показано ниже.
— Стандартная панель: Подтвердите, что горят лампы питания PWR и активности кнопки.
— Назначенное управляющее устройство (NES1-OP): Проверьте, что горит лампа питания PWR. Экран будет одним из заданных с помощью b038 (первоначальный выбор экрана).
По умолчанию будет отображаться «0,00 (монитор частоты выходного сигнала)».
- (3) Обратитесь к разделу 5.4 «Эксплуатация преобразователя» и задайте требуемые параметры. Затем см. раздел 5.5 «Работа двигателя».

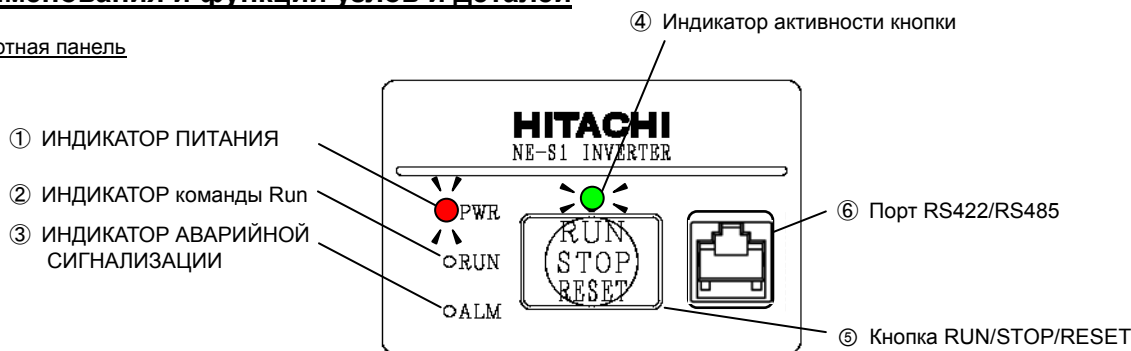


Стандартная панель

Примечание 1. Готовность преобразователя наступит примерно через 1,5 с после включения питания (загорятся все индикаторы). Эту задержку следует принимать во внимание для тех применений, где она важна.

5.4 Наименования и функции узлов и деталей

Стандартная панель



Наименование	Описание
1. ИНДИКАТОР ПИТАНИЯ	— Горит красным во время подачи питания на преобразователь.
2. Индикатор команды запуска	— Во время работы преобразователя горит зеленым. (Загорается при подаче команды пуска либо при выдаче напряжения из преобразователя.) Таким образом, он остается включенным при 0 Гц или во время периода замедления, даже после прекращения подачи команды пуска.
3. ИНДИКАТОР АВАРИЙНОЙ СИГНАЛИЗАЦИИ	— Становится красным, когда преобразователь переходит в режим аварийного отключения. — Сведения о сбросе режима аварийного отключения см. в разделе 6.8 руководства по эксплуатации.
4. Индикатор активности кнопки	— Включается (и горит зеленым) во время работы кнопки RUN/STOP/RESET в качестве кнопки подачи команды RUN (во время нажатия этой кнопки преобразователь находится в начальном рабочем состоянии или ускоряется.) Если команда RUN подается из другого источника (напр., с клеммы), индикатор выключается, так как данная клавиша не является инициатором команды RUN, а инициатором команды STOP. <Пример> 1 Если преобразователь включается и выключается посредством кнопки RUN/STOP/RESET, индикатор включен даже во время замедления или при остановленном двигателе. 2 Если преобразователь был запущен посредством сигнала с клеммы (FW), а остановлен с помощью кнопки RUN/STOP/RESET, то индикатор выключен, пока выключен сигнал FW, так как команда RUN с кнопки не действует.
5. Кнопка RUN/STOP/RESET	— Запуск, останов и сброс преобразователя. Активность кнопки задана по умолчанию, но ее можно отключить, установив выбор чувствительности кнопки (C151) на «нет». — Восстановление работы преобразователя после аварийного отключения. — Если выбрана связь Modbus и вам необходимо получить доступ к параметрам преобразователя с внешнего управляющего устройства, такого как WOP, выполните процедуру активации доступа с внешнего управляющего устройства: 1 Отключите преобразователь 2 Установите SW5 (RS485/Управляющее устройство) в положение «Operator» 3 Включите питание преобразователя, удерживая эту кнопку нажатой в течение 5 (пяти) секунд 4 При этом временно включается связь между преобразователем и внешним управляющим устройством 5 Измените C070 на 00 (OPE) и включите и выключите питание. Примечание 1.
6. Порт RS422/RS485 (RJ45)	— Это порт для подключения внешнего управляющего устройства, соединения Modbus или ProDriveNext. (Перед включением питания сработает переключатель RS485/управляющее устройство). В случае связи ModBus необходимо настроить переключатель и параметр (C070). Экран NES1-OP будет продолжать соответствовать заданному параметру b150, если внешнее управляющее устройство подключено во время встраивания назначенного управляющего устройства (NES1-OP). Примечание 2.

Примечание 1. Необходимо настроить переключатель (SW5) и параметр C070 для выполнения связи ModBus. В противном случае использование внешнего управляющего устройства через порт RJ45 невозможно. (Доступ с назначенного управляющего устройства NES1-OP возможен.) В данном случае см. вышеприведенную процедуру активации временного доступа к внешнему управляющему устройству.

Примечание 2. Подключение разъема RJ45 должно выполняться при выключенном питании преобразователя.

5.5 Работа двигателя

Обе команды — «run» и «frequency» (частота) — необходимы для запуска двигателя. Если одна из них пропущена, двигатель не запустится. Например, двигатель не запустится, если выполняется команда пуска, а команда частоты установлена на 0 Гц. Кроме того, двигатель не запустится, если подан сигнал FRS (самостоятельная остановка) (или аналогичные).

Даже при наличии заводских настроек параметров по умолчанию преобразователь серии NE-S1 позволяет настраивать команды пуска и частоты следующим образом. (Это пример отрицательной логики, здесь использован внутренний источник питания управления.)

Активация двигателя с заводскими настройками по умолчанию: 5.5.1

5.5.1 Работа со стандартной панелью

Кнопка RUN/STOP/RESET на стандартной панели управления работает независимо от настроек источника команды RUN (A002). Следовательно, даже при отсутствии средств для изменения параметров можно использовать нижеприведенные методы эксплуатации с 1 по 3 с настройками параметров по умолчанию. (напр., внешнее управляющее устройство и пр.)

(1) Запуск преобразователя с помощью кнопки RUN/STOP/RESET и настройка частоты выходного сигнала посредством регулирования скорости (заранее заданных значений)

Вы можете включать и выключать преобразователь с помощью кнопки RUN/STOP/RESET на стандартной панели и менять выходную частоту посредством комбинации сигналов для управления входными клеммами [3] и [4] (функция регулирования скорости). См. нижеприведенную таблицу. (Заранее заданные значения функции регулирования скорости: 60/40/20 Гц в стандартной версии, 50/35/20 Гц в версиях для ЕС и Китая). Период времени ускорения и замедления по умолчанию — 10 с. Следовательно, если нет необходимости менять такие параметры, как время ускорения, то дополнительное управляющее устройство не требуется.

■ Установка

Наименование функции	Кодировка	Данные	Примечание
Функция входа [3]	C003	02(CF1)	По умолчанию
Функция входа [4]	C004	03(CF2)	

Начальное значение времени ускорения/замедления — 10 с.

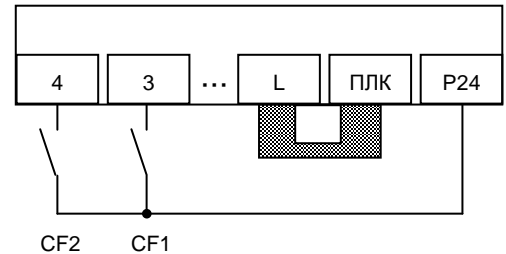
При необходимости измените следующие параметры.

Наименование функции	Кодировка	Диапазон установок	Примечание
Время ускорения	F002	от 0,00 до 3600 с	По умолчанию: 10 с
Время замедления	F003	от 0,00 до 3600 с	По умолчанию: 10 с

* При изменении параметров преобразователей серии NE-S1 требуется наличие одного из следующих условий.

Назначенное управляющее устройство (NES1-OP) Цифровое управляющее устройство 5-линейное управляющее устройство с ЖК-дисплеем Modbus Инструмент программирования ПК (ProDriveNext)

■ Разводка клемм цепи управления (Пример логической схемы с вытекающим током)



■ Команда частоты – комбинация сигналов с входной клеммы (регулирование скорости)

Команда частоты	Клемма программируемого входа [3]	Клемма программируемого входа [4]
60 Гц (50 Гц)*	ВЫКЛ	ВКЛ
40 Гц (35 Гц)*	ВКЛ	ВЫКЛ
20 Гц (20 Гц)*	ВКЛ	ВКЛ
0 Гц (0 Гц)*	ВЫКЛ	ВЫКЛ

* 60/40/20/0 Гц в стандартной версии
50/35/20/0 Гц в версии для ЕС и Китая

(2) Запуск преобразователя с помощью кнопки RUN/STOP/RESET и настройка частоты выходного сигнала с помощью потенциометра

Можно запустить и остановить преобразователь с кнопки RUN/STOP/RESET и изменить частоту выходного сигнала при помощи потенциометра, подключенного к клемме H/O/L (пример подключения проводки см. на нижеприведенном рисунке). Время ускорения и замедления по умолчанию — 10 с. Следовательно, если нет необходимости менять такие параметры, как время ускорения, то дополнительное управляющее устройство не требуется. Необходимо подготовить потенциометр (1–2 кОм).

■ Установка

Наименование функции	Кодировка	Данные	Примечание
Источник частоты	A001	01 (клеммы управляющей цепи)	По умолчанию

Начальное значение времени ускорения/замедления — 10 с.

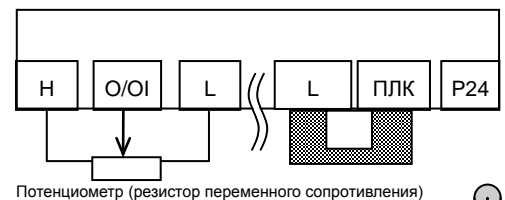
При необходимости измените следующие параметры.

Наименование функции	Кодировка	Диапазон установок	Примечание
Время ускорения	F002	от 0,00 до 3600 с	По умолчанию: 10 с
Время замедления	F003	от 0,00 до 3600 с	По умолчанию: 10 с

* При изменении параметров преобразователей серии NE-S1 по умолчанию требуется наличие одного из следующих условий.

Назначенное управляющее устройство (NES1-OP) Цифровое управляющее устройство 5-линейное управляющее устройство с ЖК-дисплеем Modbus Инструмент программирования ПК (ProDriveNext)

■ Разводка клемм контрольной цепи (Пример логической схемы с вытекающим током)



Потенциометр (резистор переменного сопротивления)

Примечание.

Выше приведен пример подачи сигнала напряжения на клемму аналогового входа (O/OI). SW6 на логической плате необходимо настроить на «вход напряжения». (См. с. 9.)

(3) Запуск преобразователя с помощью сигнала FW/RV, подаваемого на входную клемму и настройка частоты выходного сигнала с помощью потенциометра

Можно запустить и остановить преобразователь, подавая сигнал управления на входную клемму (1) (для вращения вперед) или (2) (для вращения назад), а также с помощью потенциометра, подключенного к клемме Н/О/Л, задать частоту выходного сигнала (пример соединения см. на нижеприведенном рисунке.) Время ускорения и замедления по умолчанию — 10 с. Следовательно, если нет необходимости менять такие параметры, как время ускорения, то дополнительное управляющее устройство не требуется. Необходимо подготовить потенциометр (1–2 кОм).

■ Установка

Наименование функции	Кодировка	Данные	Примечание
Источник частоты	A001	01 (клеммы управляющей цепи)	По умолчанию
Источник команды пуска	A002	01 (клеммы управляющей цепи)	По умолчанию
Функция входа [1]	C001	00(FW)	По умолчанию
Функция входа [2]	C002	01(RV)	По умолчанию

Начальное значение времени ускорения/замедления — 10 с.

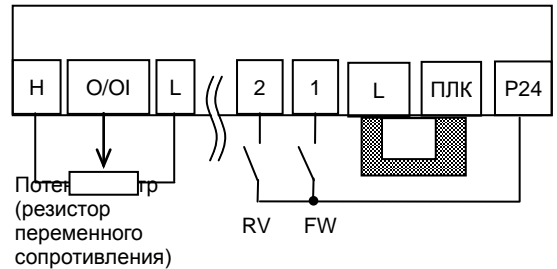
При необходимости измените следующие параметры.

Наименование функции	Кодировка	Диапазон установок	Примечание
Время ускорения	F002	от 0,00 до 3600 с	По умолчанию: 10 с
Время замедления	F003	от 0,00 до 3600 с	По умолчанию: 10 с

* При изменении параметров преобразователей серии NE-S1 по умолчанию требуется наличие одного из следующих условий.

Назначенное управляющее устройство (NES1-OP) Цифровое управляющее устройство 5-линейное управляющее устройство с ЖК-дисплеем Modbus Инструмент программирования ПК (ProDriveNext)

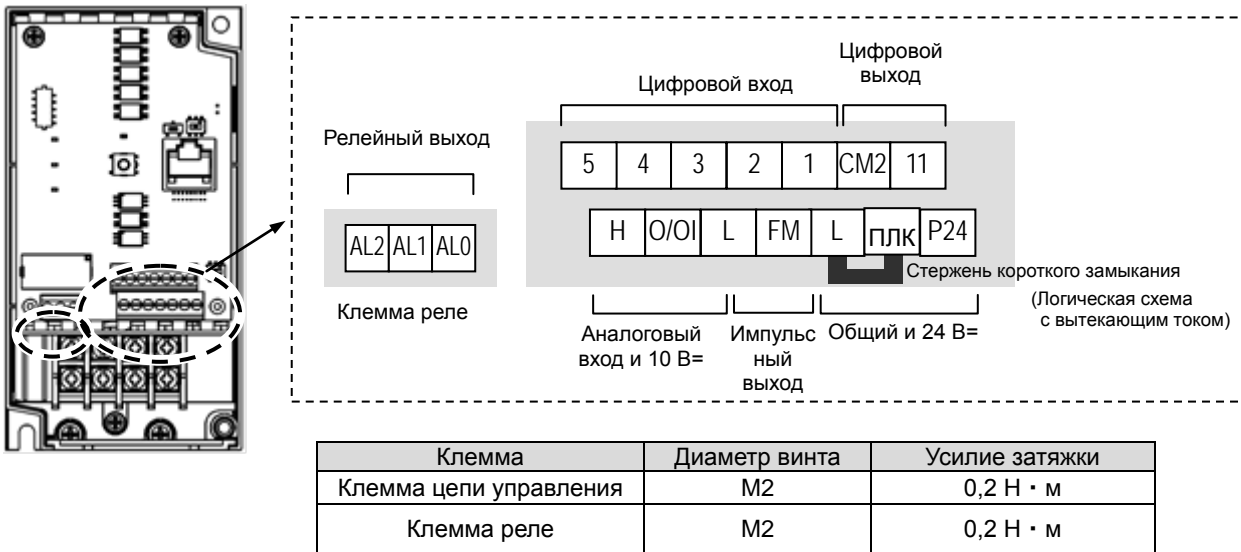
■ Разводка клемм цепи управления (Пример логической схемы с вытекающим током)



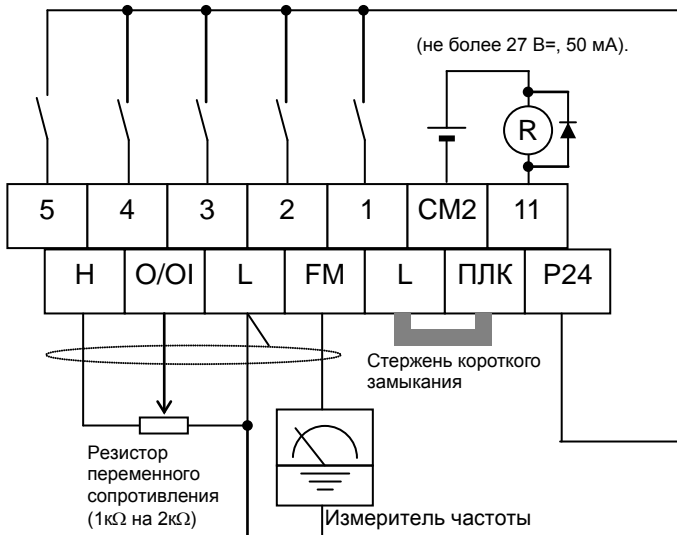
Примечание. Выше приведен пример подачи сигнала напряжения на клемму аналогового входа (O/OI). SW6 на логической плате необходимо настроить на «вход напряжения». (См. с. 9.)

5.5.6 Использование клеммы управления

Разъемы управляющей логической схемы расположены сразу за передней крышкой корпуса. Контакты реле находятся справа от логических разъемов. Маркировка разъемов приведена ниже.



Пример подключения к клеммам управляющей логической схемы (логическая схема с вытекающим током)



Примечание 1. Значение слева — пример входа сигнала напряжения в клемму аналогового входа (O/OI). SW6 на логической плате необходимо настроить на «вход напряжения».

Примечание 2. Если реле подключается к программируемому выходу, установите диод между концами катушки реле (обратносмещенная), как показано на схеме, для подавления выброса напряжения при выключении.

Обзор функций клеммы управления при заводских настройках

Клеммы [1], [2], [3], [4] и [5] являются идентичными программируемыми входами общего назначения. В качестве питания для входных контуров может использоваться внутреннее (изолированное) напряжение + 24 В преобразователя для периферийных устройств или напряжение от внешнего источника питания.

Клемма [11], релейные клеммы ([AL0], [AL1] и [AL2]) и клемма импульсного выхода [FM] могут быть использованы для контроля состояния преобразователя, их можно программировать.

Обзор функций каждой клеммы управления при заводских настройках приведен в таблице ниже.

Для распределения функций каждой клеммы необходимо использование назначенного управляющего устройства «NES1-OP», дополнительного управляющего устройства (напр., WOP) или ProDriveNext PC.

Клемма	Параметр	Обозначение клеммы	Описание
Входная клемма (цифровая)	[1]	C001	FW (00) Двигатель вращается вперед
	[2]	C002	RV (01) Двигатель вращается назад
	[3]	C003	CF1 (02) Выбрана скорость с бинарной кодировкой (регулировка скорости), бит 0
	[4]	C004	CF2 (03) Выбрана скорость с бинарной кодировкой (регулировка скорости), бит 0
	[5]	C005	RS (18) Восстановление работы преобразователя после аварийного отключения. Отключение выхода преобразователя.
Выходные клеммы	[11]	C021	FA1 (01) Включается, когда выходной сигнал для двигателя имеет постоянную частоту.
	[AL0][AL1][AL2] (Релейный выход)	C026	AL (05) Включается в случае аварийного отключения преобразователя при неснятой ошибке.
Широтно-импульсная модуляция / Импульсный выход	[FM]	C027	07 Монитор частоты выходного сигнала (частота LAD)

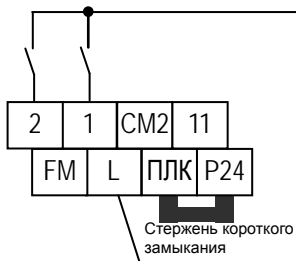
5.6.1 Использование программируемых входных клемм— клеммы с [1] по [5]

Особенностью преобразователя NE-S1 является возможность выбора входов с *вытекающим* или *втекающим* током. Данные термины относятся к подключению ко внешнему переключающему устройству—на него со входа может втекать ток (со входа на землю), либо с него на вход может вытекать *ток* (от источника питания).

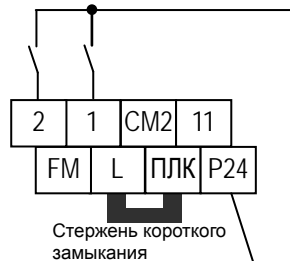
Для выбора входов с вытекающим или втекающим током в преобразователе предусмотрен стержень короткого замыкания. Чтобы получить к нему доступ, необходимо снять переднюю панель корпуса преобразователя. В случае необходимости смены типа соединения на соединение с вытекающим или втекающим током извлеките стержень короткого замыкания и соедините его, как показано на нижеприведенном рисунке.

Логическая схема программируемых клемм со втекающим/вытекающим током

(1) Логическая схема со втекающим током



(2) Логическая схема с вытекающим током

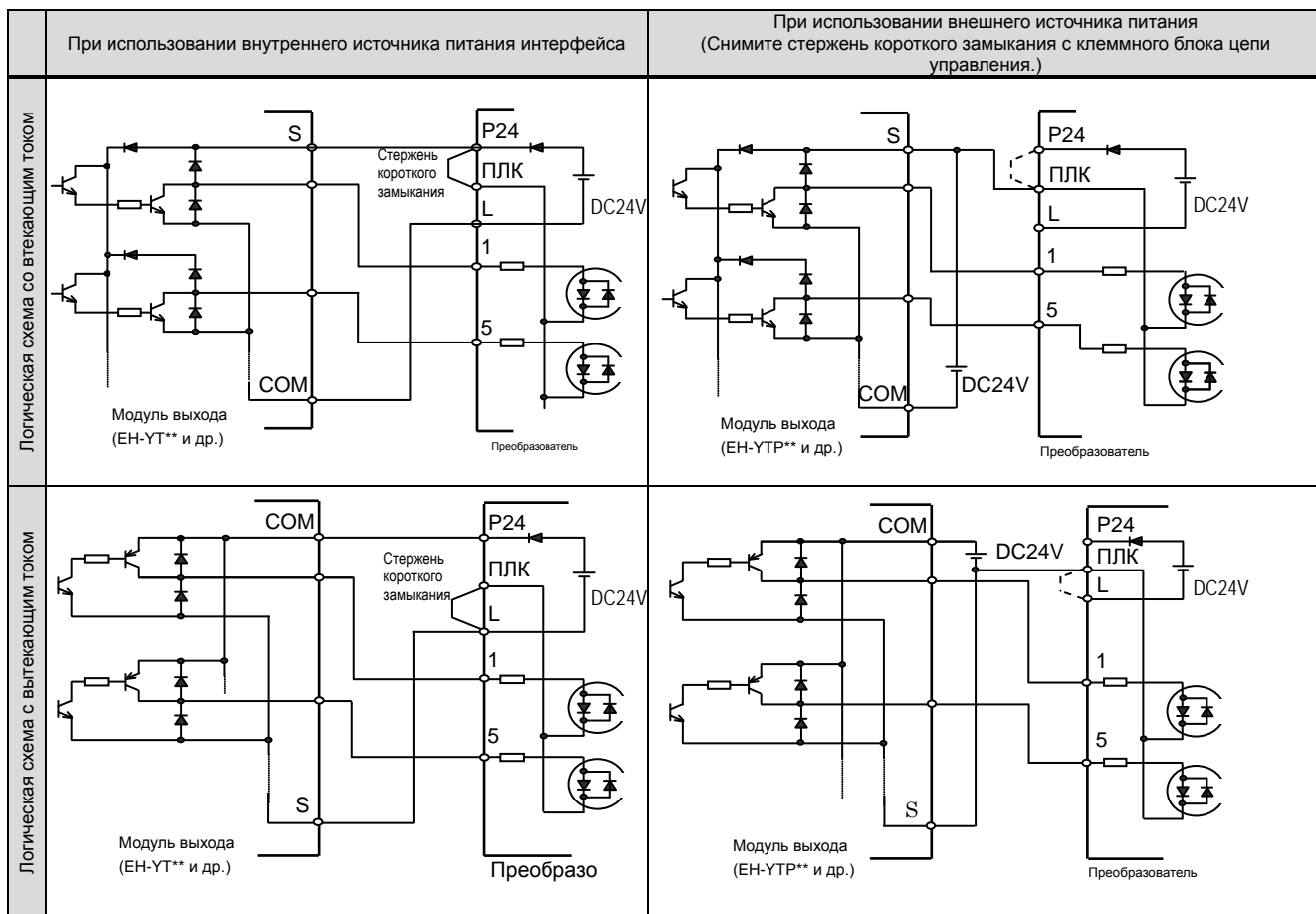


⚠ ОСТОРОЖНО

- Прежде чем изменять положение стержня короткого замыкания, убедитесь в том, что питание преобразователя выключено. В противном случае электронные схемы преобразователя могут быть повреждены.

Подключение к программируемому логическому контроллеру (ПЛК)

На приведенной ниже монтажной схеме показаны четыре комбинации подключения внешних устройств (например, ПЛК) к входной клемме преобразователя серии NE-S1.

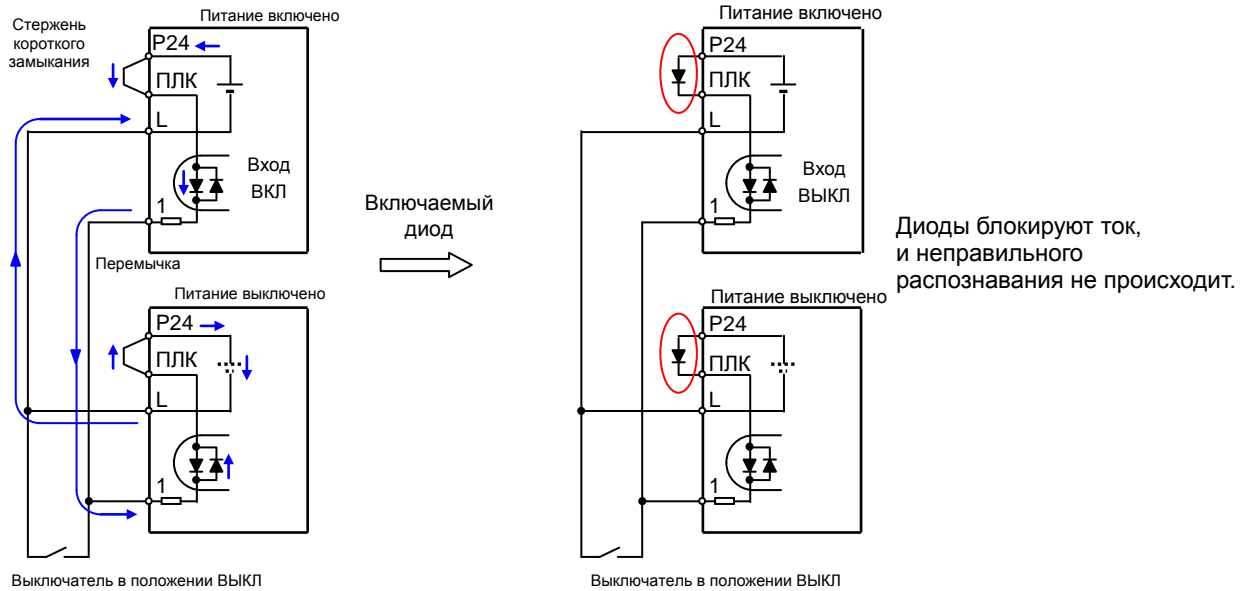


Меры предосторожности при подключении нескольких преобразователей в одну сеть с использованием входной цифровой проводки

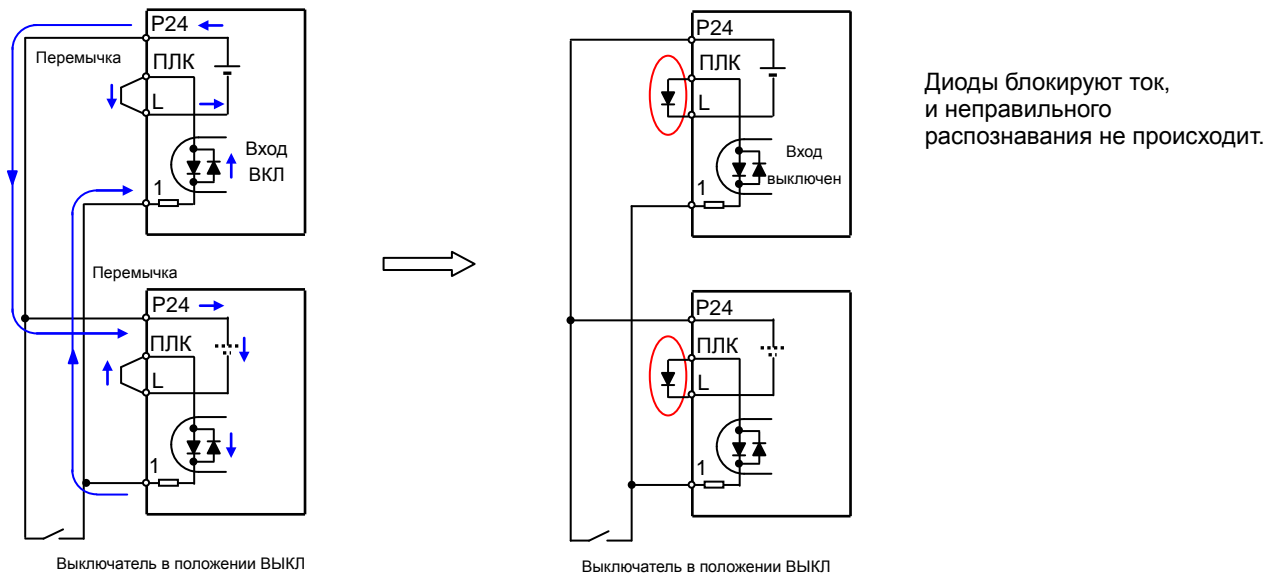
При подключении нескольких преобразователей в одну сеть с использованием входной цифровой проводки убедитесь в том, что между клеммами «P24» и «ПЛК» установлен диод, а не стержень короткого замыкания.

Когда несколько преобразователей соединены посредством общей входной цифровой проводки, при одновременной подаче питания на них может появиться ток, показанный на нижеприведенных рисунках. При наличии такого тока преобразователи могут распознать входные сигналы включения, даже если входной переключатель выключен. В целях предотвращения этого неправильного распознавания входа следует установить диод (номиналом 50 В / 0,1 А), как показано на рисунках ниже.

(1) Логическая схема со втекающим током



(2) Логическая схема с вытекающим током



Команда прямого пуска/останова и обратного пуска/останова;

При подаче команды Run на клемму [FW] преобразователь выполняет команду «Forward Run» (Вращение вперед — Пуск) (высокий уровень) или команду «Forward Stop» (Вращение вперед — Остановка) (низкий уровень). При подаче команды пуска на клемму [RV] преобразователь выполняет команду «Reverse Run» (Вращение назад — Пуск) (высокий уровень) или команду «Reverse Stop» (Вращение назад — Остановка) (низкий уровень).

Код Код	Клемма Символ	Наименование функции	Состояние	Описание
00	FW	Вращение вперед — Пуск/Останов	ВКЛ	Преобразователь находится в режиме пуска, двигатель вращается вперед.
			ВЫКЛ	Преобразователь находится в режиме останова, двигатель не вращается.
01	RV	Вращение назад — Пуск/Останов	ВКЛ	Преобразователь находится в режиме пуска, двигатель вращается назад.
			ВЫКЛ	Преобразователь находится в режиме останова, двигатель не вращается.
Применимы ко входам:		с C001 по C005	Необходимые установки	A002=01
Примечания <ul style="list-style-type: none"> Если в одно и то же время активны обе команды «Forward Run» и «Reverse Run», преобразователь переходит в режим остановки. Если клемма, связанная с функцией [FW] или [RV], имеет конфигурацию как «нормально замкнутая», двигатель начнет вращаться при отсоединении провода от данной клеммы или при отсутствии на ней напряжения. 				

Примечание. Параметр F004 — Keypad Run Key Routing (маршрутизация сигнала кнопки пуска кнопочной панели) определяет, будет ли кнопка пуска подавать команду вращения вперед или назад. Однако это не влияет на работу входных клемм [FW] и [RV].

ОПАСНО

- Если включить подачу питания при активной команде запуска, двигатель начнет вращаться и возникнет опасность получения травм и повреждения системы. Перед включением питания убедитесь, что команда запуска неактивна.

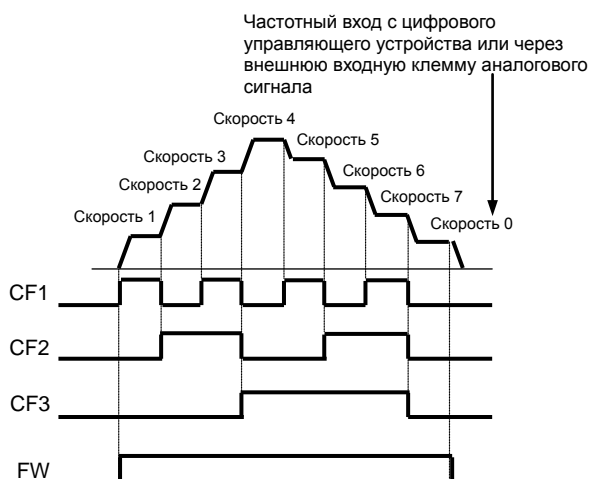
Выбор регулирования скорости — бинарная операция;

Функция настройки регулирования скорости позволяет задать несколько скоростей вращения двигателя и переключаться между ними посредством входного сигнала, поступающего через указанные клеммы. Присвойте функции с «02» (CF1) по «04» (CF3) для каждой функции клемм с [1] по [5] (с C001 по C005), чтобы можно было регулировать скорости, выбирая от 0 до 7. Укажите все необходимые частоты для скоростей с 1 по 7, настроив скорости-с 1 по 7 функции регулирования скорости (с A021 по A027).

Регулирование скорости имеет больший приоритет, чем настройка источника сигнала управления частотой A001.

С помощью функций «A020», «A220» или «F001» можно задать скорость 0, если вы указали для настройки источника частоты цифровое управляющее устройство. С помощью клеммы O/OI можно задать скорость 0, если вы указали для настройки источника частоты печатную плату управления.

Регулирование скорости			Функция клеммы		
	Параметр	Настройка по умолчанию	CF3	CF2	CF1
Скорость 0	A020	---	ВЫКЛ	ВЫКЛ	ВЫКЛ
Скорость 1	A021	50 Гц	ВЫКЛ	ВЫКЛ	ВКЛ
Скорость 2	A022	35 Гц	ВЫКЛ	ВКЛ	ВЫКЛ
Скорость 3	A023	20 Гц	ВЫКЛ	ВКЛ	ВКЛ
Скорость 4	A024	0 Гц	ВКЛ	ВЫКЛ	ВЫКЛ
Скорость 5	A025	0 Гц	ВКЛ	ВЫКЛ	ВКЛ
Скорость 6	A026	0 Гц	ВКЛ	ВКЛ	ВЫКЛ
Скорость 7	A027	0 Гц	ВКЛ	ВКЛ	ВКЛ



Код Код	Клемма Символ	Наименование функции	Состояние	Описание
02	CF1	Регулирование скорости, бит 0	ВКЛ	Выбрана скорость с бинарной кодировкой, бит 0, логический сигнал 1
			ВЫКЛ	Выбрана скорость с бинарной кодировкой, бит 0, логический сигнал 0
03	CF2	Регулирование скорости, бит 1	ВКЛ	Выбрана скорость с бинарной кодировкой, бит 1, логический сигнал 1
			ВЫКЛ	Выбрана скорость с бинарной кодировкой, бит 1, логический сигнал 0
04	CF3	Регулирование скорости, бит 2	ВКЛ	Преобразователь находится в режиме пуска, двигатель вращается назад.
			ВЫКЛ	Преобразователь находится в режиме останова, двигатель не вращается.
Применимы ко входам:		с C001 по C005	Необходимые установки	с A020 по A027
Примечания <ul style="list-style-type: none"> При программировании настроек регулирования скорости обязательно каждый раз нажимайте кнопку «SET» (УСТАНОВКА) и только после этого переходите к установке следующей скорости. Обратите внимание, что если кнопку не нажать, то введенные данные не будут сохранены. Если при программировании настроек регулировки скорости требуется установить частоту выше 50 Гц (60 Гц), то необходимо запрограммировать максимальную частоту A004, достаточно высокую для данной скорости. 				

- Сброс преобразователя;

Клемма [RS] служит для включения сброса преобразователя. После аварийного отключения преобразователя и отправки сигнала на клемму RS происходит операция сброса преобразователя и восстановление его работы.

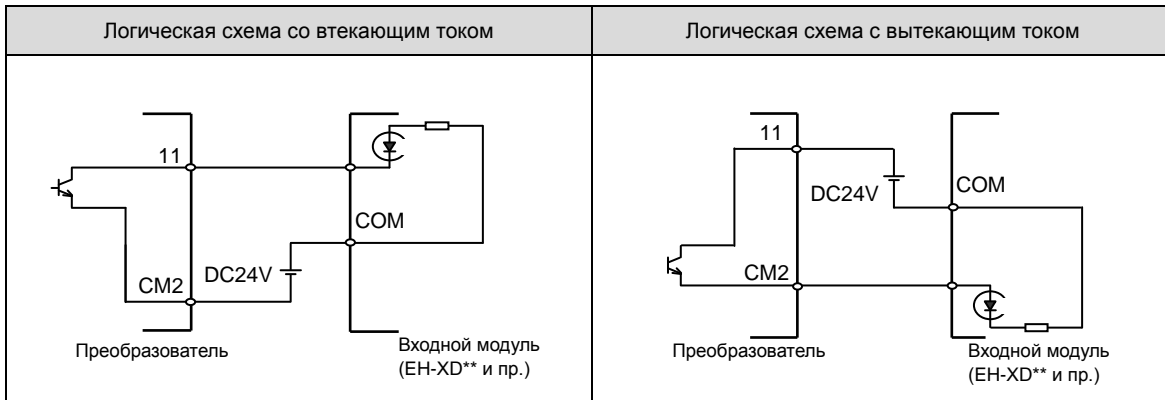
Код Код	Клемма Символ	Наименование функции	Состояние	Описание
18	RS	RS	ВКЛ	Выход двигателя выключен, режим аварийного отключения деактивирован (при наличии)
			ВЫКЛ	Нормальная работа
Применимы ко		с C001 по C005	Необходимые установки	(отсутствуют)
Примечания <ul style="list-style-type: none"> • Нажатие кнопки RUN/Stop/Reset на стандартной панели может активировать операцию сброса только в случае возникновения аварийного сигнала. • Клемма с назначенной функцией [RS] может быть настроена только на работу в нормально разомкнутом состоянии. Клемма не может быть использована в качестве нормально замкнутого контакта. • При включении входного питания происходит такая же операция сброса преобразователя, как и при подаче сигнала на клемму [RS]. • Если к преобразователю подключено удаленное устройство управления, кнопка RUN/STOP/RESET на панели преобразователя будет активна только в течение нескольких секунд после включения питания преобразователя. • Если при работающем двигателе включается клемма [RS], то двигатель переходит в свободное вращение (вращение по инерции). 				

 **ОПАСНО**

- Если активна команда запуска, то после подачи команды сброса и сброса аварийного сигнала двигатель перезапустится без предупреждения. Во избежание травмирования персонала выполняйте сброс аварийной сигнализации только после того, как убедитесь в неактивности команды запуска.

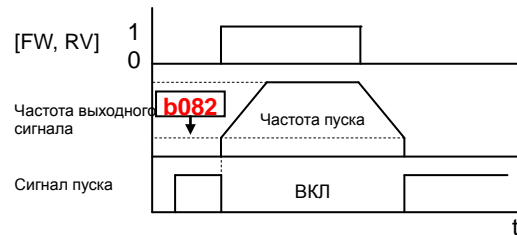
5.6.2 Использование программируемых выходных клемм – клемма [11] и релейная клемма

Подключение программируемого логического контроллера (ПЛК) — программируемая выходная клемма



Сигнал пуска;

Если в качестве выхода для сигнала пуска выбрана программируемая выходная клемма, то преобразователь в режиме запуска подает сигнал на эту клемму. Логический выход имеет активный низкий уровень и является выходом с открытым коллектором (переключение на землю).



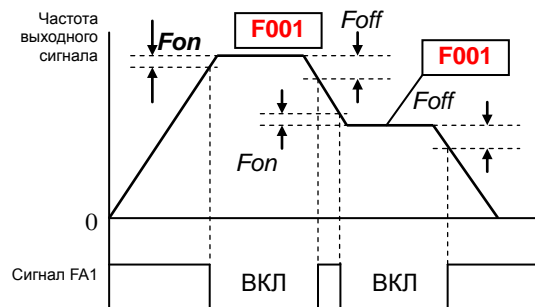
Возможный код	Обозначение клеммы	Наименование функции	Состояние	Описание
00	ПУСК	Сигнал пуска	ВКЛ	Когда преобразователь находится в режиме пуска
			ВЫКЛ	Когда преобразователь находится в режиме останова
Назначаемые клеммы		11, AL0-AL2	Необходимые установки	(отсутствуют)
Примечания				
<ul style="list-style-type: none"> Преобразователь выводит сигнал пуска [RUN] во всех случаях, когда частота выходного сигнала преобразователя превышает частоту пуска, определяемую параметром b082. Частота запуска представляет собой исходную частоту выходного сигнала при включении выхода. Цепь клеммы [11], показанная в качестве примера, управляет катушкой реле. Обратите внимание, что для предотвращения повреждения транзистора, которое возникает на входе преобразователя под действием выброса отрицательного напряжения от катушки, необходимо установить диод. 				

Сигналы достижения частоты;

Группа выходов, включаемых при достижении определенной частоты, помогает согласовать внешние системы с текущим профилем скорости преобразователя. Как понятно из названия, выход [FA1] включается в тот момент, когда частота выходного сигнала достигает установленного значения (параметр F001). Для всех переходов имеется запаздывание, чтобы предотвратить скачки выходного сигнала, когда частота выходного сигнала приближается к одному из порогов. Сигнал достижения частоты имеет несколько функций; с [FA2] по [FA5] (подробную информацию см. руководстве по эксплуатации).

Возможный код	Обозначение клеммы	Наименование функции	Состояние	Описание
01	FA1	Достижение частоты тип 1 — постоянная скорость	ВКЛ	Когда выходной сигнал к двигателю имеет постоянную частоту
			ВЫКЛ	Когда выход к двигателю выключен, при линейном ускорении или замедлении
Назначаемые клеммы		11, AL0-AL2	Необходимые установки	(отсутствуют)
Примечания				
<ul style="list-style-type: none"> Для большинства сфер применения потребуется только один тип выходов, включаемых при достижении определенной частоты (см. примеры). Тем не менее при необходимости выходные функции [FA1] и [FA2] можно назначить на обе выходные клеммы. 				

Выход достижения частоты [FA1] в качестве порога для переключения использует стандартную выходную частоту (параметр F001). На рисунке справа, выход достижения частоты [FA1] включается, когда выходная частота находится в пределах F_{on} ниже или выше установленной постоянной частоты, где F_{on} составляет 1% от установленной максимальной частоты, а F_{off} — 2% от установленной максимальной частоты. Это обеспечивает запаздывание, необходимое для предотвращения скачков выходного сигнала при приближении к пороговому значению. Благодаря эффекту запаздывания выход включается немного раньше того момента, как скорость достигнет порога. Точно так же происходит некоторое запаздывание отключения выхода. Обратите внимание, что изначально сигнал имеет активный низкий уровень из-за наличия выхода с открытым коллектором.



$F_{on} = 1\% \text{ от макс. частоты}$
 $F_{off} = 2\% \text{ от макс. частоты}$

Аварийный сигнал;

Аварийный сигнал выводится тогда, когда возникает ошибка и преобразователь находится в режиме аварийного отключения. При удалении ошибки аварийный сигнал отключается.

Необходимо различать аварийный сигнал AL и контакты реле аварийной сигнализации [AL0], [AL1] и [AL2]. Сигнал AL представляет собой логическую функцию, которую можно присвоить выходным клеммам с открытым коллектором [11] или релейным выходам.

Как правило, реле используется для управления сигналом AL (установлено по умолчанию), что и определяет название ее клемм. Для интерфейса, управляемого логическим сигналом низкого тока, или для подачи питания на маломощное реле (макс. 50 мА) используется выход с открытым коллектором (клемма [11]). При подключении устройств с большим напряжением и током используются выходы реле (не менее 10 мА).

Возможный код	Обозначение-клеммы	Наименование функции	Состояние	Описание
05	AL	Сигнал аварийной сигнализации	ВКЛ	Когда был выдан и еще не удален аварийный сигнал.
			ВЫКЛ	Когда после последнего удаления сигнала(-ов) не выводился какой-либо сигнал аварийной сигнализации.
Назначаемые клеммы		11, AL0-AL2	Необходимые установки	C031, C032, C036
Примечания				
<ul style="list-style-type: none"> По умолчанию реле сконфигурировано как нормально замкнутое (C036=01). См. разъяснения ниже. Когда реле имеет конфигурацию по умолчанию, потеря питания преобразователя приводит к включению выхода аварийной сигнализации. Аварийный сигнал остается включенным до тех пор, пока на внешней цепи управления присутствует питание. Когда выход реле установлен в нормально замкнутое состояние, контакт замыкается менее чем через две секунды после включения питания. Клемма [11] является выходом с открытым коллектором, поэтому электрические характеристики сигнала [AL] отличаются от характеристик сигналов с выходных клемм [AL0], [AL1] и [AL2]. Выход сигнала имеет задержку по времени от выхода аварийного сигнала ошибки. 				

Релейный выход аварийного сигнала можно настроить двумя основными способами:

- Сигнал об аварийном отключении/потере питания** — сигнальное реле сконфигурировано как нормально замкнутое (C036=01) по умолчанию, показано ниже слева. Цепь внешней аварийной сигнализации для определения обрывов в проводке, как и аварийная сигнализация, подключается к [AL0] и [AL1]. После включения питания и небольшого запаздывания (< 2 с) к реле подводится питание, и цепь аварийной сигнализации отключается. Затем, в случае режима аварийного отключения преобразователя или потери мощности, питание реле отключается и включается цепь аварийной сигнализации.
- Сигнализация аварийного отключения** — можно сконфигурировать реле в качестве нормально разомкнутого (C036=00) показано ниже справа). Цепь внешней аварийной сигнализации для определения обрывов в проводке, как и аварийная сигнализация, подключается к [AL0] и [AL2]. После включения питания на реле будет подаваться напряжение только в том случае, если произошло аварийное отключение преобразователя, из-за которого была разомкнута цепь аварийной сигнализации. Однако при данной конфигурации реле в случае потери мощности преобразователем цепь аварийной сигнализации не будет включена.

Убедитесь в том, что используется конфигурация, соответствующая конструкции используемой системы. Обратите внимание, что в показанных внешних контурах подразумевается, что замкнутая цепь равносильна отсутствию аварийного сигнала (поэтому разрыв провода также станет причиной вывода аварийного сигнала). Тем не менее для некоторых систем требуется, чтобы замкнутая цепь означала состояние аварийной сигнализации. В этом случае из показанных необходимо использовать противоположную клемму [AL1] или [AL2].

Нормально замкнутые контакты (C036=01)		Нормально разомкнутые контакты (C036=00)																																	
Во время нормальной работы	При срабатывании аварийной сигнализации или отключении питания	Во время нормальной работы или при отключении питания	При срабатывании аварийной сигнализации																																
<table border="1"> <thead> <tr> <th>Питание</th> <th>Режим пуска</th> <th>AL0-AL1</th> <th>AL0-AL2</th> </tr> </thead> <tbody> <tr> <td>ВКЛ</td> <td>Нормальный</td> <td>Замкнутый</td> <td>Разомкнутый</td> </tr> <tr> <td>ВКЛ</td> <td>Аварийное отключение</td> <td>Разомкнутый</td> <td>Замкнутый</td> </tr> <tr> <td>ВЫКЛ</td> <td>—</td> <td>Разомкнутый</td> <td>Замкнутый</td> </tr> </tbody> </table>		Питание	Режим пуска	AL0-AL1	AL0-AL2	ВКЛ	Нормальный	Замкнутый	Разомкнутый	ВКЛ	Аварийное отключение	Разомкнутый	Замкнутый	ВЫКЛ	—	Разомкнутый	Замкнутый	<table border="1"> <thead> <tr> <th>Питание</th> <th>Режим пуска</th> <th>AL0-AL1</th> <th>AL0-AL2</th> </tr> </thead> <tbody> <tr> <td>ВКЛ</td> <td>Нормальный</td> <td>Разомкнутый</td> <td>Замкнутый</td> </tr> <tr> <td>ВКЛ</td> <td>Аварийное отключение</td> <td>Замкнутый</td> <td>Разомкнутый</td> </tr> <tr> <td>ВЫКЛ</td> <td>—</td> <td>Разомкнутый</td> <td>Замкнутый</td> </tr> </tbody> </table>		Питание	Режим пуска	AL0-AL1	AL0-AL2	ВКЛ	Нормальный	Разомкнутый	Замкнутый	ВКЛ	Аварийное отключение	Замкнутый	Разомкнутый	ВЫКЛ	—	Разомкнутый	Замкнутый
Питание	Режим пуска	AL0-AL1	AL0-AL2																																
ВКЛ	Нормальный	Замкнутый	Разомкнутый																																
ВКЛ	Аварийное отключение	Разомкнутый	Замкнутый																																
ВЫКЛ	—	Разомкнутый	Замкнутый																																
Питание	Режим пуска	AL0-AL1	AL0-AL2																																
ВКЛ	Нормальный	Разомкнутый	Замкнутый																																
ВКЛ	Аварийное отключение	Замкнутый	Разомкнутый																																
ВЫКЛ	—	Разомкнутый	Замкнутый																																

5.6.3 Работа аналогового входа

Преобразователи серии NE-S1 оснащены клеммой аналогового входа [O/OI], которая в основном используется для подачи эталонной выходной частоты на преобразователь. Для того чтобы использовать эту клемму в качестве эталонной выходной частоты преобразователя, необходимо задать A001=01 (заводская настройка). Клемма [O/OI] обычно используется для аналогового входа напряжения и тока, что выбирается при помощи SW6 на плате. (Положение переключателя см. в разделе 2.) Диапазон сигнала данной клеммы приведен ниже.

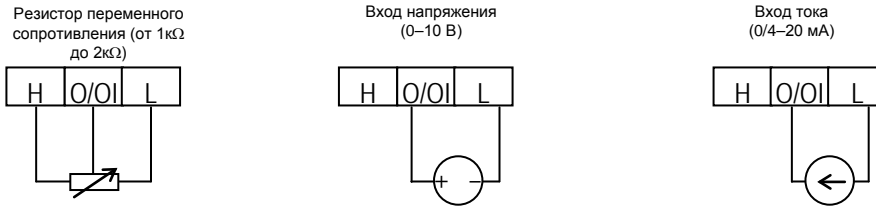
- Вход напряжения: 0–10 В (Резистор переменного сопротивления является входом напряжения.)
- Вход тока: 0–20 мА (Задайте «A013=20%» при «4–20 мА»)

Аналоговый вход может иметь следующие функции.

Позиция	Код функции	Данные	Описание
Команда частоты	A001	01 (по умолчанию)	01: вход O/OI
Включение ПИД	A071	01 (включение ПИД-регулятора) 02 (включение ПИД-регулятора при выходном сигнале вращения назад)	
Источник PV	A076	01 (O/OI)	

Примечание. Подробную информацию об управлении ПИД-регулятором см. в руководстве по эксплуатации.

На нижеприведенных схемах показаны примеры разводки. Спецификацию клемм см. в разделе 4.2.



5.6.4 Серия импульсов / работа выхода широтно-импульсной модуляции — клемма [FM]

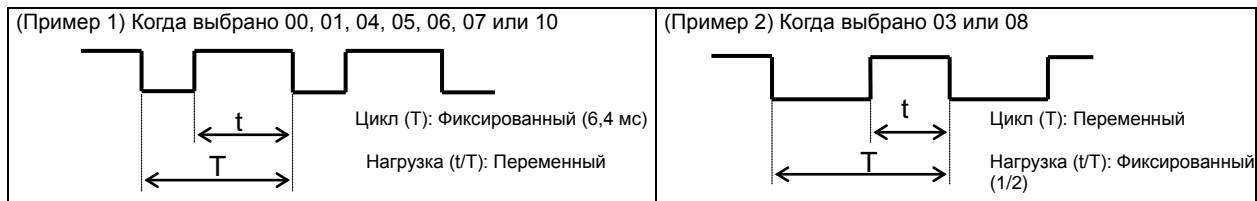
Вы можете контролировать частоту и ток выходного сигнала преобразователя посредством клеммы [FM] в клеммном блоке цепи управления. Клемма FM представляет собой клемму импульсного выхода.

(1) Выбор сигнала FM

Из сигналов, приведенных ниже, выберите тот, который будет являться выходом клеммы FM.

Если вы выбираете «03» (Выходная частота цифрового сигнала) или «08» (Контроль тока цифрового сигнала), подключите к клемме FM цифровой частотомер. Для контроля остальных выходных сигналов используйте аналоговый измерительный прибор.

Позиция	Данные	Описание	Диапазон считываний
C027	00	Частота выходного сигнала (см. пример 1)	от 0 до максимальной частоты (Гц)
	01	Выходной ток (см. пример 1)	от 0 до 200 %
	03	Частота выходного цифрового сигнала (см. пример 2) *1)	от 0 до максимальной частоты (Гц)
	04	Выходное напряжение (см. пример 1)	от 0 до 133 % (75 % полного диапазона эквивалентно 100 %)
	05	Выходная мощность (см. пример 1)	от 0 до 200 %
	06	Электронная тепловая перегрузка (см. пример 1)	от 0 до 100%
	07	Частота LAD (см. пример 1)	от 0 до максимальной частоты (Гц)
	08	Контроль тока цифрового сигнала (см. пример 2)	См. (3)
	10	Температура радиатора (см. пример 1)	от 0 °C до 200 °C (0 °C — выход при температуре двигателя 0 °C и менее)



*1) При C027=03, когда задан b086 (коэффициент преобразования шкалы частот), отображается значение в пересчете на усиление.

(2) Регулировка аналогового измерительного прибора клеммы FM

Отрегулируйте выходное усиление внешнего измерительного прибора, подключенного к клемме FM.

Позиция	Код функции	Диапазон данных	Описание
Регулировка аналогового измерительного прибора клеммы [FM] для «C027 = 00,01,04,05,06,07,10»	C105	от 50 до 200 (%)	Настройка увеличения для контроля FM

(3) Контроль тока цифрового сигнала

Выходной ток соответствует эталонному значению контроля тока цифрового сигнала (C030), клемма FM будет выдавать выходной сигнал, обозначающий 1 440 Гц.

Позиция	Код функции	Диапазон данных	Описание
Эталонное значение контроля тока цифрового сигнала	C030	От «0,2 x номинальный ток» до «2,0 x номинальный ток» (A)	Настройка тока для выхода 1 440 Гц

6.1 Технические параметры

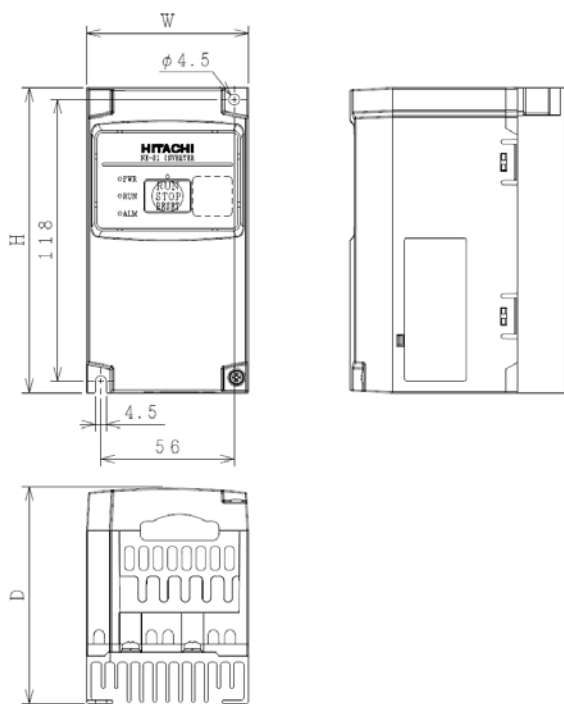
Позиция		Технические параметры для Класса 200 В трехфазного напряжения					Технические параметры для Класса 200 В однофазного напряжения					Технические параметры для Класса 400 В трехфазного напряжения				
Модели преобразователя NE-S1		002L	004L	007L	015L	022L	002S	004S	007S	015S	022S	004H	007H	015H	022H	040H
Применимая мощность двигателя Примечание 1.	кВт	0,2	0,4	0,75	1,5	2,2	0,2	0,4	0,75	1,5	2,2	0,4	0,75	1,5	2,2	4,0
	Л.С.	1/4	1/2	1	2	3	1/4	1/2	1	2	3	1/2	1	2	3	5
Номинальная мощность (кВА)	200/380 В	0,4	0,9	1,3	2,4	3,4	0,4	0,9	1,3	2,4	3,4	0,9	1,6	2,6	3,6	6
	240/480 В	0,5	1,0	1,6	2,9	4,1	0,5	1,0	1,6	2,9	4,1	1,2	2,0	3,4	4,5	7,6
Номинальное входное напряжение		Трехфазное: от 200 (-15 %) до 240 В (+10 %), 50/60 Гц ±5 %					Однофазное: от 200 (-15 %) до 240 В (+10 %), 50/60 Гц ±5 %					Трехфазное: от 380 (-15 %) до 480 В (+10 %), 50/60 Гц ±5 %				
Номинальное выходное напряжение Примечание 2.		Трехфазное: от 200 до 240 В (пропорционально входному напряжению)										Трехфазное: от 380 до 480 В (пропорционально входному напряжению)				
Номинальный выходной ток (А)		1,4	2,6	4,0	7,1	10	1,4	2,6	4,0	7,1	10	1,5	2,5	4,1	5,5	9,2
Режим охлаждения		Самоохлаждение			Принудительная вентиляция		Самоохлаждение			Принудительная вентиляция		С само-охлаждением	Принудительная вентиляция			
Торможение (емкостная обратная связь) Примечание 3.		Прибл. 50 %			Прибл. от 20 до 40 %		Прибл. 50 %			Прибл. от 20 до 40 %		Прибл. 50 %		Прибл. от 20 до 40 %		
Вес	(кг)	0,7	0,8	0,9	1,2	1,3	0,7	0,8	0,9	1,2	1,3	0,9	0,9	1,0	1,1	1,2
	(фунт)	1,6	1,8	2,0	2,7	2,9	1,6	1,8	2,0	2,7	2,9	2,0	2,0	2,2	2,4	2,7

Общие технические параметры

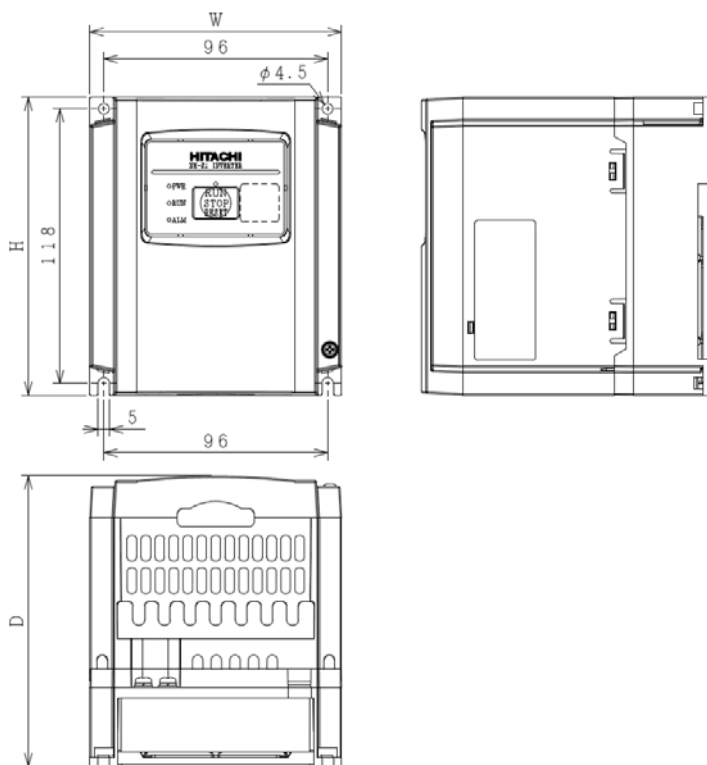
Позиция		Технические параметры	
Защитный кожух (JIS C 0920, IEC60529)		IP20	
Управление	Режим управления	Управление с синусоидальной широтно-импульсной модуляцией (ШИМ)	
	Диапазон частот выходного сигнала Примечание 4.	от 0,1 до 400 Гц	
	Точность частоты Примечание 5.	Цифровая команда: ±0,01 % от максимальной частоты Аналоговая команда: ±0,4 % от максимальной частоты (25°C ±10°C) Цифровой вход: 0,01 Гц Аналоговый вход: Максимальная частота выходного сигнала/1000	
	Разрешение установки частоты	Управление напр./част. (постоянный момент, переменный момент)	
	Характеристика напр./част.	Управление напр./част. (постоянный момент, переменный момент)	
	Перегрузочная способность	150 %/60 с	
	Время ускорения/замедления	от 0,01 до 3600,0 с (в прямолинейной или криволинейной модели), возможны настройки второго двигателя	
Сигнал входа	Установка част.	Внешний сигнал: Резистор регулируемого сопротивления / от 0 до +10 В= / от 0 до 20 мА, Modbus, дополнительное управляющее устройство, назначенное управляющее устройство	
	Команда RUN/STOP	Сигнал внешнего цифрового входа (возможен 3-жильный ввод), Modbus Дополнительное управляющее устройство, назначенное управляющее устройство	
	Клемма программируемого входа	5 клемм	
	Аналоговый вход	1 клемма (клемма O/OI: Ввод напряжения 10 бит / от 0 до 10 В. Ввод тока: 10 бит / от 0 до 20 мА, выбирается с помощью переключателя)	
Выходной сигнал	Клемма программируемого выхода	5 клемм вывода открытого коллектора, 1 клемма релейного выхода (1 от замкнутого контакта)	
	Импульсный выход	1 клеммное	
Соединение	RS-422	Разъем RJ45, (обычно с RS485: выберите с помощью переключателя), дополнительное управляющее устройство, ProDriveNext	
	RS-485	Разъем RJ45, (Общий с RS422: выберите с помощью переключателя), Modbus-RTU	
Общие технические параметры	Температура Примечание 6.	Рабочая (окружающая): от -10 до 50°C, / хранение: от -20 до 65°C	
	Влажность	от 20 до 90 % влажности (не конденсируемой)	
	Вибрация	5,9 м/с ² (0,6 G), от 10 до 55 Гц	
	Расположение	Высота над уровнем моря 1000 м и менее, использование внутри помещений (не допускается воздействие агрессивных газов или пыли)	
	Соответствие стандартам	UL, CE, c-UL, c-tick	

- Примечание 1) Применяемый двигатель — стандартный 3-фазный двигатель производства Hitachi (4-полюсный). При использовании других двигателей соблюдайте осторожность во избежание превышения номинального тока двигателя (50/60 Гц) над номинальным выходным током преобразователя.
- Примечание 2) Выходное напряжение понижается по мере снижения напряжения питания от сети (кроме случаев использования функции автоматического регулирования напряжения). В любом случае выходное напряжение не может превышать входного напряжения питания.
- Примечание 3) Тормозной момент через емкостную обратную связь — это средний момент замедления при самом коротком замедлении (останавливается от 50/60 Гц, как показано). Это не является постоянным восстанавливающим усилием торможения. Среднее усилие замедления меняется от потерь на двигателе. Данное значение уменьшается при эксплуатации ниже 50 Гц.
- Примечание 4) Обратитесь к производителю двигателя, чтобы узнать максимально допустимую скорость вращения при работе двигателя на частоте свыше 50/60 Гц.
- Примечание 5) Для обеспечения стабильной работы двигателя выходная частота преобразователя должна превышать заданную максимальную частоту (A004/A204) не более чем на 2 Гц.
- Примечание 6) В руководстве по эксплуатации показана убывающая кривая (см. раздел 12.3).

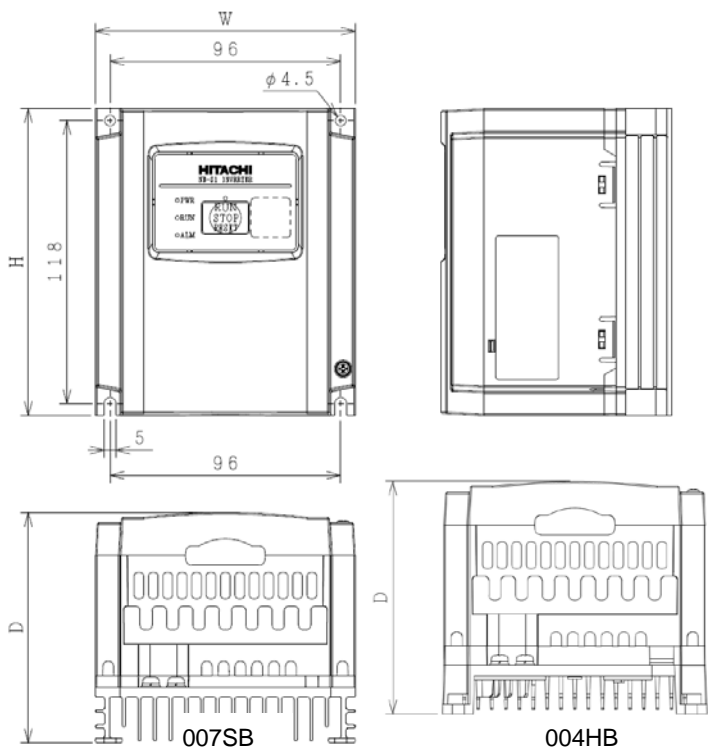
6.2 Размеры



Модель Примечание 1.	Ш (мм)	В (мм)	Г (мм)
NES1-002SB*	68	128	76
NES1-004SB*			91
NES1-002LB*			76
NES1-004LB*			91
NES1-007LB*			115



Модель Примечание 1.	Ш (мм)	В (мм)	Г (мм)
NES1-015SB*	108	128	107
NES1-022SB*			125
NES1-015LB*			107
NES1-022LB*			125
NES1-007HB*			96
NES1-015HB*			111
NES1-022HB*			125
NES1-040HB*			135



Модель Примечание 1.	Ш (мм)	В (мм)	Г (мм)
NES1-007SB*	108	128	96
NES1-004HB*	108	128	96

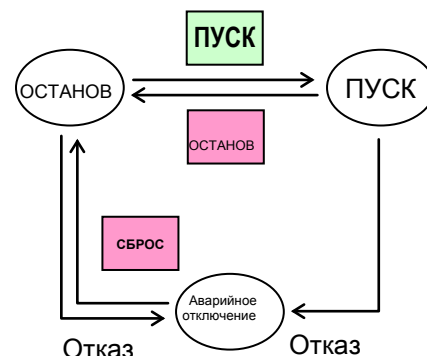
Примечание 1. «*» Региональный код
 С: Китай
 Е: Европа
 Нет: прочие

7 Код ошибки

7.1 Отображение кода ошибки

Микропроцессор преобразователя выявляет множество состояний отказа и фиксирует событие, занося его в таблицу истории. Выход преобразователя выключается или «аварийно отключается» так же, как и прерыватель цепи аварийно отключается вследствие перегрузки по току. Большинство отказов происходит во время работы двигателя (см. схему справа). Но преобразователь может иметь также внутренний отказ и отключиться в режиме останова.

В любом случае вы можете очистить состояние отказа, нажав кнопку/клемму сброса, исключением являются только некоторые ошибки.



* Как сбросить ошибку преобразователя (а) б) или в))

а) нажав кнопку [RUN/STOP/RESET] (кнопку [STOP/RESET] на управляющем устройстве);

б) подав на программируемую входную клемму сигнал, означающий сброс (18: RS);

в) включить и выключить питание преобразователя.

Примечание. В зависимости от фактора ошибки ее сброс может быть невозможен с использованием указанных выше методов а) и б). В таких случаях необходимо выключить и включить питание преобразователя.

[Стандартная панель]

Стандартная панель не оборудована светодиодным дисплеем, на котором отображаются коды ошибок. Преобразователь серии NE-S1 со стандартной панелью показывает ошибку и ее фактор с помощью комбинации последовательности включения 2 светодиодных индикаторов, ALM (АВАРИЙНОГО СИГНАЛА) (красный) и RUN (РАБОТЫ) (зеленый), как показано в нижеприведенной таблице.

Перегрузка по току	Перегрузка по напряжению Примечание 1.	Недостаточное напряжение Примечание 2.
Загорается и мигает (1 с) ИНДИКАТОР RUN ИНДИКАТОР ALM	Мигают (одновременно) ИНДИКАТОР RUN ИНДИКАТОР ALM	Мигают: По очереди ИНДИКАТОР RUN ИНДИКАТОР ALM
Перегрузка	Серьезная ошибка Примечание 3.	Прочее Примечание 4.
Оба индикатора: Горят ИНДИКАТОР RUN ИНДИКАТОР ALM	Горит только индикатор ALM ИНДИКАТОР RUN ИНДИКАТОР ALM	Мигает только индикатор ALM ИНДИКАТОР RUN ИНДИКАТОР ALM

Примечание 1. Период мигания — 1 с. Индикаторы ALM и RUN мигают одновременно.

Примечание 2. Период мигания — 1 с. Индикаторы ALM и RUN мигают попеременно.

Примечание 3. Серьезная ошибка: ошибка памяти, ошибка обнаружения тока, ошибка ЦП, замыкание на землю, ошибка теплового обнаружения.

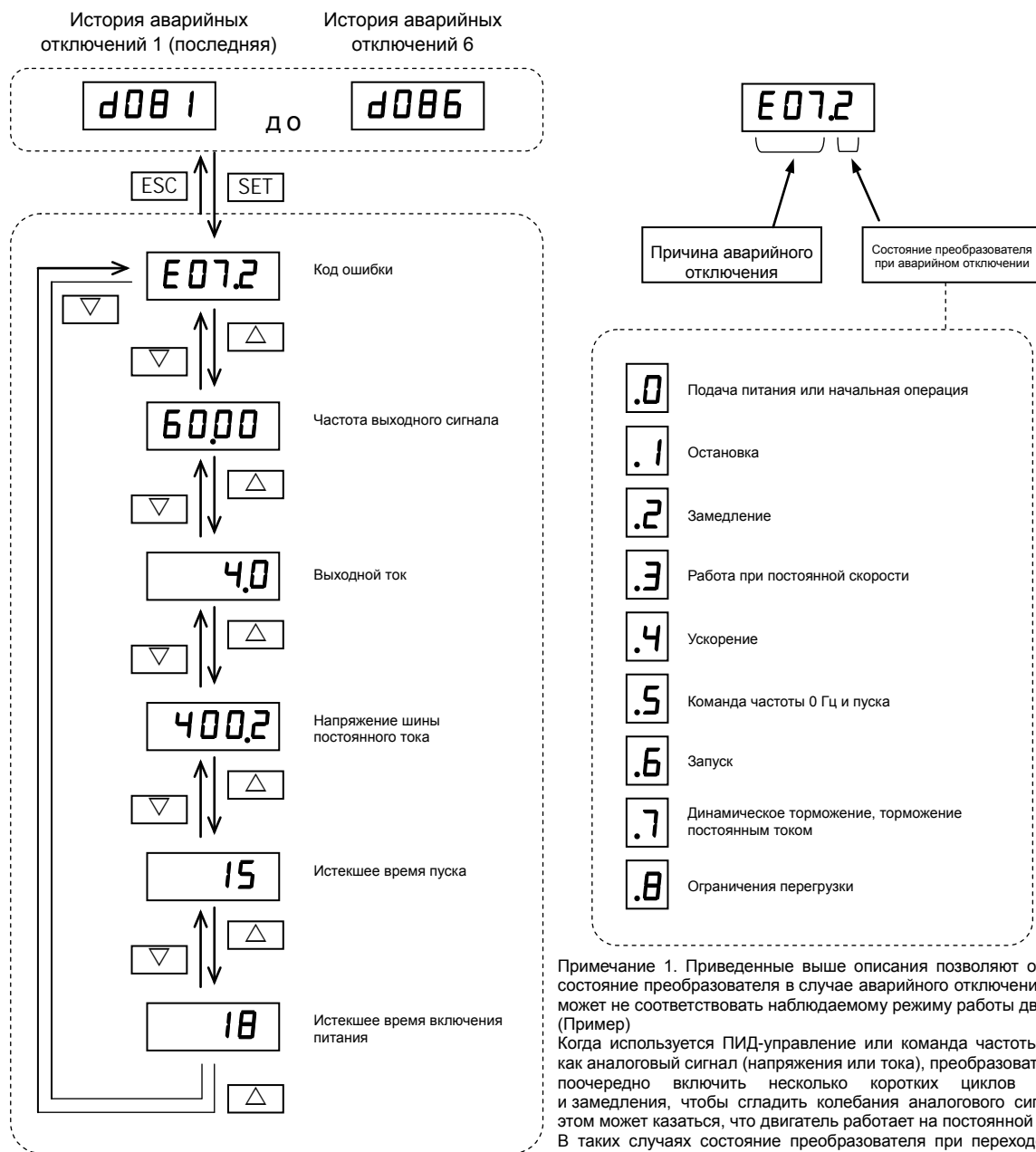
Примечание 4. Прочие ошибки Защита входного сигнала от перегрузки по напряжению, ошибка теплового обнаружения преобразователя, ошибка привода, защита от потери фазы выходного сигнала, защита от низкоскоростной перегрузки, ошибка подключения управляющего устройства (кроме NES1-OP) или ошибка связи Modbus.

[Цифровое управляющее устройство (NES1-OP, OPE-S/SR/SBK/SRmini)]

История аварийных отключений и статус преобразователя

Перед тем как очистить ошибку, рекомендуется найти ее причину. При появлении ошибки преобразователь сохраняет важные технические данные, имеющиеся на момент ее возникновения. Для получения доступа к данным воспользуйтесь функцией монитора (dxxx) и выберите d001 подробности текущей или предпоследней ошибки. Предыдущие 5 ошибок сохраняются в ячейках с d002 по d006. При возникновении новой ошибки каждая ошибка перемещается из d001-d005 в d002-d006 соответственно, и данные новой ошибки записываются в d001. (Для получения доступа к этим мониторам требуется дополнительное управляющее устройство.)

На следующей карте меню монитора показано, как получить доступ к кодам ошибок. При наличии ошибки(-ок) можно просмотреть информацию о них, выбрав сначала соответствующую функцию: d001 — самая последняя, d006 — самая старая.



Примечание 1. Приведенные выше описания позволяют определить состояние преобразователя в случае аварийного отключения, которое может не соответствовать наблюдаемому режиму работы двигателя. (Пример) Когда используется ПИД-управление или команда частоты подается как аналоговый сигнал (напряжения или тока), преобразователь может поочередно включить несколько коротких циклов ускорения и замедления, чтобы сгладить колебания аналогового сигнала; при этом может казаться, что двигатель работает на постоянной скорости. В таких случаях состояние преобразователя при переходе в режим аварийного отключения может не соответствовать наблюдаемому режиму работы двигателя.

Примечание 2. Подробная информация об аварийных отключениях, которые происходят при недостаточном напряжении или отключении питания преобразователя, не сохраняется.

7.2 Коды ошибок и устранение неполадок

Коды ошибок, приведенные в следующей таблице, не отображаются на стандартной панели. Для просмотра кодов требуется дополнительное управляющее устройство.

Наименование	Описание	Отображение на цифровой панели управления	Устранение неполадок и корректирующие действия
Защита от перегрузки по току	В случае принудительного торможения, резкого ускорения или замедления двигателя через преобразователь начнет проходить повышенный ток, что может привести к повреждению прибора. Чтобы не допустить этого, в случае превышения тока преобразователь отключит выход и выведет на дисплей код ошибки, показанный справа. Для обнаружения перегрузки по току эта функция защиты использует приборы обнаружения тока. Когда значение тока составит 235 % (пиковое) от номинального выходного тока преобразователя, сработает цепь защиты и преобразователь перейдет в режим аварийного отключения. (*4)	При постоянной скорости	 <p>Проверьте наличие резких колебаний нагрузки. (Устраните колебание нагрузки.) Проверьте наличие короткого замыкания на выходных соединениях. (Проверьте выходные кабели.) Проверьте наличие замыкания на землю. (Проверьте выходные кабели и двигатель.)</p>
		Во время замедления	 <p>Проверьте, не слишком ли быстро преобразователь замедляет ход двигателя. (Увеличьте время замедления.)</p>
		Во время ускорения	 <p>Проверьте, не слишком ли быстро преобразователь ускоряет двигатель. (Увеличьте время ускорения.) Проверьте наличие блокировки двигателя. (Проверьте двигатель и проводку.) Проверьте, не слишком ли большое значение тока увеличения крутящего момента. (Снизьте ток увеличения.)</p>
		Прочее	 <p>Проверьте, не слишком ли высокое усилие торможения постоянным током. (Снизьте усилие торможения.) Проверьте исправность гальванометра. (Замените или отремонтируйте его.)</p>
Защита от перегрузки (*1)	Эта функция защиты контролирует выходной ток преобразователя, а также отключает его выход и выводит на дисплей код ошибки, показанный справа, если внутренняя цепь защиты от электронной тепловой нагрузки выявляет перегрузку двигателя. В случае возникновения ошибки преобразователь перейдет в режим аварийного отключения в соответствии с настройкой функции электронной тепловой нагрузки.		<p>Проверьте нагрузку двигателя. (Снизьте коэффициент нагрузки.) Проверьте тепловой уровень. (Соответствующим образом отрегулируйте уровень.) Примечание Электронная тепловая защита легко срабатывает при выходной частоте, равной 5 Гц и менее. При большом моменте инерции нагрузки данная защитная функция может сработать, когда преобразователь ускоряет двигатель, и ускорение может быть отключено. В случае возникновения данной проблемы повысьте ток увеличения крутящего момента или отрегулируйте другие настройки.</p>
Защита от перенапряжения	Если напряжение постоянного тока на клеммах P и N будет слишком высоким, может произойти повреждение преобразователя. Чтобы не допустить этого, защитная функция отключит выход преобразователя и выведет на дисплей код ошибки, показанный справа, когда напряжение постоянного тока на клеммах P и N превысит указанный уровень по причине возрастания рекуперативной энергии двигателя или входного напряжения (во время работы). Преобразователь перейдет в режим аварийной остановки, если напряжение постоянного тока на клеммах P и N превысит прилб. 400 В= (для моделей класса 200 В) или прилб. 800 В= (для моделей класса 400 В).		<p>Проверьте, не слишком ли быстро преобразователь замедляет ход двигателя. (Увеличьте время замедления.) Проверьте наличие замыкания на землю. (Проверьте выходные кабели и двигатель.) Проверьте, вращается ли двигатель посредством действия нагрузки. (Снизьте рекуперативную энергию.)</p>
Ошибка памяти (*2) (*3)	Если ошибка встроенной памяти произойдет по причине внешних помех или значительного повышения температуры, преобразователь отключит выход и выведет на дисплей код ошибки, показанный справа. Примечание Ошибка памяти может привести к возникновению ошибки в ЦП.		<p>Проверьте наличие источников помех рядом с преобразователем. (Устраните источники помех.) Проверьте эффективность охлаждения. (Проверьте радиатор на предмет закупоривания и очистите его.) (Замените вентилятор.)</p>
Недостаточное напряжение	При понижении входного напряжения преобразователя нормальное функционирование его цепи управления невозможно. Поэтому преобразователь отключает ее выход, когда входное напряжение падает ниже указанного уровня. Преобразователь перейдет в режим аварийной остановки, если напряжение постоянного тока на клеммах P и N опустится ниже прилб. 175 В= (для моделей класса 200 В) или прилб. 345 В= (для моделей класса 400 В).		<p>Проверьте падение напряжения на источнике питания. (Проверьте источник питания.) Проверьте емкость источника питания. (Проверьте источник питания.)</p>
Ошибка определения тока	При возникновении ошибки внутренней системы определения тока (СТ) преобразователь отключает ее выход и выводит на дисплей код ошибки, показанный справа.		<p>Проверьте, не вышел ли из строя преобразователь. (Отремонтируйте преобразователь.)</p>
Ошибка ЦП (*3)	При сбоях в работе внутреннего ЦП преобразователь выключает его выход и выводит на дисплей код ошибки, показанный справа. Примечание. Ошибка ЦП может произойти из-за считывания неправильных данных, полученных из встроенной памяти.		<p>Проверьте наличие источников помех рядом с преобразователем. (Устраните источники помех.) Проверьте, не вышел ли из строя преобразователь. (Отремонтируйте преобразователь.)</p>

*1: Преобразователь не будет принимать команды сброса в течение 10 с после аварийного отключения (например, после срабатывания функции защиты).

*2: Преобразователь не будет принимать команды сброса после возникновения ошибки памяти с кодом «E08». Отключите питание преобразователя один раз. Если после последующего включения питания преобразователя отображается код ошибки «E08», возможно, произошло повреждение внутреннего запоминающего устройства или параметры были сохранены неправильно. В таких случаях необходимо выполнить инициализацию преобразователя и повторно задать параметры.

*3: Преобразователь не будет принимать команды сброса, которые вводятся через клемму RS или при помощи кнопки STOP/RESET. Поэтому выключите и включите питание преобразователя для удаления ошибки.

*4: Эффективное значение тока, отображаемое на устройстве измерения силы тока, и значение тока, сохраненное в истории аварийных отключений на момент их возникновения, могут быть меньше 235 % номинального тока из-за времени отбора данных.

Наименование	Описание	Отображение на цифровой панели управления	Устранение неполадок и корректирующие действия
Аварийное отключение по внешним причинам	При возникновении ошибки во внешнем оборудовании или устройстве, подключенном к преобразователю, последний выдает сигнал ошибки и отключает выход. (Эта функция защиты активируется при включении функции внешнего аварийного отключения.)		Проверьте внешнее оборудование на предмет наличия ошибки (когда активирована функция внешнего аварийного отключения). (Проверьте внешнее оборудование и сбросьте возможные ошибки.)
Ошибка USP	Индикация ошибки USP выдается, когда при включении питания преобразователя в нем сохраняется входной рабочий сигнал. (Эта функция защиты активируется при включении функции USP.)		Проверьте, не был ли включен преобразователь с оставшимся внутри входящим рабочим сигналом (когда активирована функция USP). (Сбросьте рабочую команду, а затем включите питание преобразователя.)
Защита от замыкания на землю (*3)	Эта функция защищает преобразователь при включении питания, выявляя замыкание на землю между цепью выхода преобразователя и двигателем. (Функция не работает, если в двигателе имеется остаточное напряжение.)		Проверьте наличие замыкания на землю. (Проверьте выходные кабели и двигатель.) Проверьте сам преобразователь на предмет неполадок. (Отсоедините кабели выходных сигналов, после чего проверьте преобразователь.)
Защита от перенапряжения на входе	Эта функция защиты определяет ошибку, если входное напряжение превышает заданный уровень в течение 100 с после остановки преобразователя.		Проверьте высоту входного напряжения, когда работа преобразователя остановлена. (Снизьте входное напряжение, подавите колебание напряжения питания или подключите дроссель переменного тока между источником питания и входом преобразователя.)
Ошибка в цепи определения температуры преобразователя	Когда датчик температуры модуля преобразователя не работает надлежащим образом.		Проверьте, не вышел ли из строя преобразователь. (Замените преобразователь.)
Ошибка температуры	Если температура основной цепи повысится из-за высокой температуры окружающего воздуха или по другим причинам, преобразователь отключит выход.		Убедитесь, что преобразователь установлен вертикально. (Проверьте установку.) Проверьте температуру окружающего воздуха. (Снизьте температура окружающего воздуха.)
Ошибка задающего устройства	Если происходит кратковременная перегрузка по току, аномальное изменение температуры элемента основной цепи или снижение мощности приводов элементов основной цепи, преобразователь отключает выход, чтобы обеспечить защиту этого элемента. (Благодаря этой защитной функции преобразователь не может повторно выполнить операцию после аварийного отключения.)		Проверьте выходную цепь на предмет короткого замыкания. (Проверьте выходные кабели.) Проверьте наличие замыкания на землю. (Проверьте выходные кабели и двигатель.) Проверьте радиатор на предмет засорения. (Очистите радиатор.)
Защита от обрыва фазы выходного сигнала.	Внутренняя логическая схема выявляет обрыв фазы на фазах выходного сигнала, когда выходная частота находится в пределах от 5 до 100 Гц, и преобразователь отключает выход. Обрыв фазы может быть не выявлен в зависимости от состояния выходного тока. Кроме того, когда двигатель нестабилен, может обнаружиться ошибка.		Проверьте обрыв фазы выходного сигнала. (Проверьте выходную частоту, несущую частоту, выходной ток, кабели и двигатель.)
Защита от перегрузки при низкой скорости вращения	Если во время работы двигателя на очень низкой скорости возникает перегрузка, ее обнаруживает электронная цепь защиты от тепловой нагрузки преобразователя и отключает выход. (Обратите внимание, что повышенная частота может быть записана в историю ошибочных значений.)		Проверьте нагрузку двигателя. (Снизьте коэффициент нагрузки.)
Ошибка подключения управляющего устройства	При возникновении ошибки связи между преобразователем и панелью управляющего устройства преобразователь переходит в режим аварийного отключения, на дисплее отображается код ошибки.		Проверьте кабель управляющего устройства.
Ошибка связи через сеть Modbus	Если из-за разрыва соединения во время работы в режиме Modbus-RTU будет превышено время ожидания, то на дисплее преобразователя выводится код ошибки, показанный справа. (Преобразователь перейдет в режим аварийного отключения в соответствии с настройкой «C076».)		Проверьте правильность настройки скорости связи. Проверьте расстояние прокладки кабелей. (Проверьте соединения.)

*3: Преобразователь не будет принимать команды сброса, которые вводятся через клемму RS или при помощи кнопки STOP/RESET. Следовательно, выключите и включите питание преобразователя для удаления ошибки.

8 Перечень параметров

[Настройки параметров для ввода с кнопочной панели]

Преобразователи серии NE-S1 обладают большим количеством функций и параметров, которые пользователь может настроить. Мы рекомендуем записать все измененные параметры, это поможет при устранении неполадок или восстановлении после потери данных параметра.

Модель преобразователя NES1

№ ИЗГОТ.

Данная информация напечатана на ярлыке с техническими параметрами, находящемся с правой стороны преобразователя.

[Режим контроля]

Функц. Код (WOP)	Функция «d»		Редактирование режима пуска	Настройки по умолчанию			Ед. изм.
	Наименование	Описание		Первоначальные данные стандарт 200/400	Первоначальные данные КИТАЙ 200/400	Первоначальные данные ЕС 200/400	
d001 (Выходная частота)	Мониторинг частоты выхода	0,00–400,00 (Гц)	✓	–	–	–	–
d002 (Выходной ток)	Мониторинг выходного тока	0,0–655,3 (А)	✗	–	–	–	–
d003 (Вращение)	Контроль направления вращения	FWD (вращение вперед) STOP (остановлен) REV (вращение назад)	✗	–	–	–	–
d004 (PID-FB)	Контроль обратной связи ПИД-управления	0,00–10000,0	✗	–	–	–	–
d005 (Input)	Состояние клеммы программируемого входа	от 1 до 5 клемм LLLLL/NNNNN	✗	–	–	–	–
d006 (Output)	Состояние клеммы программируемого входа	1 клемма RY LL/HH	✗	–	–	–	–
d007 (Scaled FQ)	Контроль масштабированной частоты выходного сигнала	0,00–40000,00	✓	–	–	–	–
d013 (Output Voltage)	Контроль напряжения выхода	0,0–600,0 (В)	✗	–	–	–	–
d014 (Input Power)	Контроль входной мощности	0,0–999,9 (кВт)	✗	–	–	–	–
d015 (kW-Hour)	Контроль суммарной мощности	0,0–999999,9	✗	–	–	–	–
d016 (RUN Time)	Контроль суммарного времени операции пуска (RUN)	0–999999 (ч)	✗	–	–	–	–
d017 (ON Time)	Контроль суммарного времени включения питания	0–999999 (ч)	✗	–	–	–	–
d018 (Heatsink Tmp.)	Контроль температуры радиатора	от –20 до 120,0 (°C)	✗	–	–	–	–
d050 (Dual)	Двойной контроль	Отображение контрольных данных, выбранных b160, b161	✗	–	–	–	–

Функция «d»			Редактирование режима пуска	Настройки по умолчанию			Ед. изм.
Функц. Код (WOP)	Наименование	Описание		Первоначальные данные стандарт 200/400	Первоначальные данные КИТАЙ 200/400	Первоначальные данные ЕС 200/400	
d080 (Trip Counter)	Счетчик аварийных отключений	(раз)	×	-	-	-	-
d081 (ERR1)	Контроль аварийных отключений 1	Индекс, частота (Гц), ток (А), напряжение на P-N (В), время работы (ч), время подачи питания (ч)	×	-	-	-	-
d082 (ERR2)	Контроль аварийных отключений 2		×	-	-	-	-
d083 (ERR3)	Контроль аварийных отключений 3		×	-	-	-	-
d084 (ERR4)	Контроль аварийных отключений 4		×	-	-	-	-
d085 (ERR5)	Контроль аварийных отключений 5		×	-	-	-	-
d086 (ERR6)	Контроль аварийных отключений 6		×	-	-	-	-
d090 (WARN)	Контроль предупреждений		Код предупреждения	×	-	-	-
d102 (DC Voltage)	Мониторинг напряжения пост. тока	0,0–1000,0 (В)	×	-	-	-	-
d104 (E.Thermal)	Контроль перегрева электронных схем	0,0–100,0 (%)	×	-	-	-	-

[Режим функционирования (группа F)]

Примечание) Символ «✓» в [Корректировка режима пуска] показывает доступные параметры. Когда b031 установлен на «10», доступ высокого уровня.

Функция «F»			Редактирование режима пуска	Настройки по умолчанию			
Функц. Код (WOP)	Наименование	Описание		Первоначальные данные стандарт 200/400	Первоначальные данные КИТАЙ 200/400	Первоначальные данные ЕС 200/400	Ед. изм.
F001 (Set Frequency)	Настройка частоты выходного сигнала	Стандартная заданная по умолчанию частота, определяющая постоянную скорость вращения двигателя, диапазон — от 0,00 / начальной частоты (b082) до максимальной частоты (A004)	✓	0,00	←	←	Гц
F002 (Accel. time1)	Время ускорения (1)	Стандартное ускорение по умолчанию, диапазон от 0,00 до 3600,00 с	✓	10,00	←	←	с
F202 (Accel.time1-M2)	Время ускорения (1), 2-й двигатель		✓	10,00	←	←	с
F003 (Decel. time1)	Время замедления (1)	Стандартное замедление по умолчанию, диапазон от 0,00 до 3600,00 с	✓	10,00	←	←	с
F203 (Decel. time1-M2)	Время замедления (1), 2-й двигатель		✓	10,00	←	←	с
F004 (RUN key direction)	Маршрутизация сигнала кнопки пуска кнопочной панели	Два варианта; коды выбора: 00...Вперед 01...Назад	✗	00	←	←	–

[Режим функционирования (группа A)]

Функция «A»			Редактирование режима пуска	Настройки по умолчанию			
Функц. Код (WOP)	Наименование	Описание		Первоначальные данные стандарт 200/400	Первоначальные данные КИТАЙ 200/400	Первоначальные данные ЕС 200/400	Ед. изм.
A001 (Frequency source)	Источник частоты	Пять вариантов; коды выбора: 00...Потенциометр на внешнем управляющем устройстве 01...Управляющая клемма 02...Установка функции F001 03...Сетевой вход Modbus 10...Расчитанный функциональный выход	✗	01	←	←	–
A201 (Frequency source-M2)	Источник частоты, 2-й двигатель		✗	01	←	←	–
A002 (RUN cmd source)	Источник команды пуска	Три варианта; коды выбора: 01 ...Управляющая клемма 02 ...Кнопка пуска на кнопочной панели	✗	01	←	←	–
A202 (RUN cmd source-M2)	Источник команды пуска, 2-й двигатель	или цифровая панель оператора 03 ...Сетевой вход Modbus	✗	01	←	←	–
A003 (Base Frequency)	Основная частота	Можно установить от 30,0 Гц до максимума (A004)	✗	60,0	50,0	←	Гц
A203 (Base Frequency-M2)	Основная частота, 2-й двигатель	Можно установить от 30,0 Гц до 2-го максимума (A204)	✗	60,0	50,0	←	Гц
A004 (Max. Frequency)	Максимальная частота	Можно установить от основной частоты до 400,0	✗	60,0	50,0	←	Гц
A204 (Max. Frequency-M2)	Максимальная частота, 2-й двигатель	Можно установить от 2-й основной частоты до 400,0	✗	60,0	50,0	←	Гц
A011 ([O/OI] start FQ)	Начальная частота диапазона активного входа [O/OI]	Частота выхода, соответствующая начальной точке диапазона аналогового входа, диапазон от 0,00 до 400,00	✓	0,00	←	←	Гц
A012 ([O/OI] end FQ)	Конечная частота диапазона активного входа [O/OI]	Частота выхода, соответствующая конечной точке диапазона аналогового входа, диапазон от 0,0 до 400,00	✓	0,00	←	←	Гц

Функция «А»			Редактирование режима пуска	Настройки по умолчанию			
Функц. Код (WOP)	Наименование	Описание		Первоначальные данные стандарт 200/400	Первоначальные данные КИТАЙ 200/400	Первоначальные данные ЕС 200/400	Ед. изм.
A013 ([O/OI] start %)	Начальное напряжение диапазона активного входа [O/OI]	Начальная точка (сдвиг) для диапазона активного аналогового входа, диапазон от 0 до 100.	✓	0.	←	←	%
A014 ([O/OI] end %)	Конечное напряжение диапазона активного входа [O/OI]	Конечная точка (сдвиг) для диапазона активного аналогового входа, диапазон от 0 до 100.	✓	100.	←	←	%
A015 ([O/OI] start FQ select)	Активация начальной частоты входного сигнала [O/OI]	Два варианта; коды выбора: 00...Использование сдвига (значение A011) 01...Использование 0 Гц	✓	01	←	←	-
A016 (Analog-in filter)	Фильтр аналогового входа	Диапазон от 1 до 31 от 1 до 30 : фильтр на *2 мс 31: фильтр на 500 мс, с запаздыванием ± 0,1 Гц	✓	31.	8	31	Образец
A019 (Multispeed select)	Выбор режима регулировки скорости	Выбираемые коды: 00...Бинарная операция (выбор 8 скоростей на 3 клеммах) 01...Битовая операция (выбор 4 скоростей на 3 клеммах)	✗	00	←	←	-
A020 (Multispeed 0)	Частота регулирования скорости 0	Определяет первую скорость профиля режима регулирования скорости, диапазон от 0,00/начальная частота до 400 Гц A020 = скорость 0 (1-й двигатель)	✓	0,00	←	←	Гц
A220 (Multispeed 0-M2)	Частота регулирования скорости 0, 2-й двигатель	Определяет первую скорость профиля режима регулирования скорости или второго двигателя, диапазон от 0,00/начальной частоты до 400,0 Гц A220 = Скорость 0 (2-й двигатель)	✓	0,00	←	←	Гц
A021 до A027 (Multispeed 1 to Multispeed 7)	Частота регулирования скорости от 1 до 7 (для двух двигателей)	Определяет 7 дополнительных скоростей, диапазон от 0,00/начальной частоты до 400 Гц от A021 = скорость 1 до A027 = скорость 7	✓	См. следующий ряд	←	←	Гц
		A021	✓	60,00	50,00	←	Гц
		A022	✓	40,00	35,00	←	Гц
		A023	✓	20,00	←	←	Гц
		A024-A027	✓	0,00	←	←	Гц
A038 (Jog frequency)	Частота толчкового режима	Определяет ограниченную скорость толчка, диапазон от частоты запуска до 9,99 Гц	✓	6,00	←	←	Гц
A039 (Jog stop mode)	Режим остановки толчков	Определяет, как при завершении толчка будет остановлен двигатель, шесть вариантов: 00...Самостоятельная остановка (не действует во время пуска) 01...Управляемое замедление (не действует во время пуска) 02...Торможение постоянным током до остановки (не действует во время пуска) 03...Самостоятельная остановка (действует во время пуска) 04...Управляемое замедление (действует во время пуска) 05...Торможение постоянным током до остановки (действует во время пуска)	✓	04	←	←	-
A041 (TRQ boost sel)	Выбор типа увеличения крутящего момента	Два варианта: 00...Ручное увеличение крутящего момента	✗	00	←	←	-
A241 (TRQ boost sel-M2)	Выбор типа увеличения крутящего момента, 2-й двигатель	01...Автоматическое увеличение крутящего момента	✗	00	←	←	-
A042 (TRQ boost V%)	Значение ручного увеличения крутящего момента	Увеличивает пусковой крутящий момент на 0–20 % больше нормальной кривой соотношения	✓	1,0	3,0	1,0	%

Функция «А»			Редактирование режима пуска	Настройки по умолчанию			
Функц. Код (WOP)	Наименование	Описание		Первоначальные данные стандарт 200/400	Первоначальные данные КИТАЙ 200/400	Первоначальные данные ЕС 200/400	Ед. изм.
A242 (TRQ boost V%-M2)	Значение ручного увеличения крутящего момента, 2-й двигатель	напряжения и частоты (V/f), диапазон от 0,0 до 20,0 %	✓	1,0	3,0	1,0	%
A043 (TRQ boost FQ%)	Частота ручного увеличения крутящего момента	Устанавливает частоту точки прерывания на кривой V/f графика (вверху предыдущей страницы) для увеличения крутящего момента, диапазон от 0,0 до 50,0%	✓	5,0	←	←	%
A243 (TRQ boost FQ%-M2)	Частота ручного повышения крутящего момента, 2-й двигатель		✓	5,0	←	←	%
A044 (V/F select)	Характеристическая кривая V/f	Три доступные кривые V/f: 00...Постоянный крутящий момент 01...Уменьшенный крутящий момент (1,7) 02...Свободная кривая V/F	✗	00	←	←	-
A244 (V/F select-M2)	Характеристическая кривая V/f, 2-й двигатель		✗	00	←	←	-
A045 (V/F gain)	Коэффициент усиления характеристической кривой V/f,	Устанавливает коэффициент усиления напряжения преобразователя, диапазон от 20 до 100 %	✓	100.	←	←	%
A245 (V/F gain-M2)	Коэффициент усиления характеристической кривой V/f, 2-й двигатель		✓	100	←	←	%
A046 (A.TQ-BST V gain)	Коэффициент усиления компенсации напряжения при автоматическом повышении крутящего момента	Устанавливает коэффициент усиления компенсации напряжения при автоматическом повышении крутящего момента, диапазон от 0 до 255	✓	100.	←	←	-
A246 (A.TQ-BST V gain-M2)	Коэффициент усиления компенсации напряжения при автоматическом повышении крутящего момента, 2-й двигатель		✓	100	←	←	-
A047 (A.TQ-BST SL gain)	Коэффициент усиления компенсации проскальзывания при автоматическом повышении крутящего момента	Устанавливает коэффициент усиления компенсации проскальзывания при автоматическом повышении крутящего момента, диапазон от 0 до 255	✓	100.	←	←	-
A247 (A.TQ-BST SL gain-M2)	Коэффициент усиления компенсации проскальзывания при автоматическом увеличении крутящего момента, 2-й двигатель		✓	100	←	←	-
A051 (DB enable)	Включение торможения постоянным током	Три варианта; коды выбора: 00...Выключено 01...Включается во время останова 02...Определение частоты	✓	00	←	←	-
A052 (DB frequency)	Частота торможения постоянным током	Частота, при которой начинается торможение постоянным током, диапазон от 0 до 60,00 Гц	✓	0,50	←	←	Гц
A053 (DB wait time)	Время ожидания торможения постоянным током	Задержка от окончания управляемого замедления до начала торможения постоянным током (двигатель работает в свободном режиме до начала торможения постоянным током), диапазон от 0,0 до 5,0 с	✓	0,0	←	←	с
A054 (DB force)	Усилие торможения постоянным током при замедлении	Уровень усилия торможения постоянным током, диапазон от 0 до 100 %	✓	50.	←	←	%
A055 (DB decel. time)	Время торможения постоянным током при замедлении	Устанавливает продолжительность торможения постоянным током, диапазон от 0,0 до 10,0 с	✓	0,5	←	←	с
A056 (DB input select)	Торможение постоянным током/определение границы или уровня для входа [DB]	Два варианта; коды выбора: 00...Обнаружение контура 01...Обнаружение уровня	✓	01	←	←	-
A057 (DB force start)	Усилие торможения постоянным током при включении	Уровень усилия торможения постоянным током при запуске, диапазон от 0 до 100 %	✓	0.	←	←	%
A058 (DB time start)	Время торможения постоянным током при включении	Устанавливает продолжительность торможения постоянным током, диапазон от 0,0 до 10,0 с	✓	0,0	←	←	с

Функция «А»			Редактирование режима пуска	Настройки по умолчанию			Ед. изм.
Функц. Код (WOP)	Наименование	Описание		Первоначальные данные стандарт 200/400	Первоначальные данные КИТАЙ 200/400	Первоначальные данные ЕС 200/400	
A059 (DB carrier FQ)	Несущая частота при торможении постоянным током	Несущая частота сигнала торможения постоянным током, диапазон от 2,0 до 15,0 кГц	✓	2,0	←	←	кГц
A061 (FQ upper limit)	Верхний предел частоты	Устанавливает предел частоты выходного сигнала, который должен быть ниже максимальной частоты (A004). Диапазон от нижнего предела частоты (A062) до максимальной частоты (A004). Установка выключена при 0,00 Установка включена при > 0,00	✓	0,00	←	←	Гц
A261 (FQ upper limit-M2)	Верхний предел частоты 2-й двигатель	Устанавливает предел частоты выходного сигнала, который должен быть ниже максимальной частоты (A204). Диапазон от нижнего предела частоты (A262) до максимальной частоты (A204). Установка выключена при 0,00 Установка включена при > 0,00	✓	0,00	←	←	Гц
A062 (FQ lower limit-M2)	Нижний предел частоты	Устанавливает предел частоты выхода, который должен быть выше нуля. Диапазон от начальной частоты (b082) до верхнего предела частоты (A061) Установка выключена при 0,00 Установка включена при > 0,00	✓	0,00	←	←	Гц
A262 (FQ lower limit-M2)	Нижний предел частоты, 2-й двигатель	Устанавливает предел частоты выхода, который должен быть выше нуля. Диапазон от начальной частоты (b082) до верхнего предела частоты (A261) Установка выключена при 0,00 Установка включена при > 0,00	✓	0,00	←	←	Гц
A063 (Jump FQ1 Center) A065 (Jump FQ2 Center) A067 (Jump FQ3 Center)	Частота скачка (средняя) от 1 до 3	Может быть определено до 3 частот выходного сигнала, которые не будут подаваться на выход во избежание резонанса двигателя (средняя частота). Диапазон от 0,00 до 400,00 Гц	✓	0,00 0,00 0,00	←	←	Гц
A064 (Jump FQ1 Width) A066 (Jump FQ2 Width) A068 (Jump FQ3 Width)	Ширина полосы частоты скачка (запаздывание) от 1 до 3	Определяет расстояние от средней частоты, при которой происходит скачок. Диапазон от 0,00 до 10,00 Гц	✓	0,50 0,50 0,50	←	←	Гц
A069 (Accel. hold FQ)	Частота удержания ускорения	Устанавливает частоту удержания ускорения, диапазон от 0,00 до 400,00 Гц	✓	0,00	←	←	Гц
A070 (Accel. hold time)	Время удержания ускорения	Устанавливает продолжительность удержания ускорения, диапазон от 0,0 до 60,0 с.	✓	0,0	←	←	с
A071 (PID enable)	Включение ПИД	Активирует функцию ПИД, три возможных кода: 00...ПИД отключен 01...ПИД включен 02...ПИД включен при выходном сигнале вращения назад	✓	00	←	←	-
A072 (PID P gain)	Пропорциональный коэффициент ПИД	Диапазон пропорционального коэффициента от 0,00 до 25,00	✓	1,00	←	←	-
A073 (PID I gain)	Постоянная времени интегрирования ПИД	Диапазон постоянной времени интегрирования от 0,0 до 3600,0 с.	✓	1,0	←	←	с
A074 (PID D gain)	Постоянная времени дифференцирующего звена ПИД	Диапазон постоянной времени дифференцирующего звена от 0,00 до 100,00 с.	✓	0,00	←	←	с
A075 (PV scale convert)	Изменение масштаба регулируемого параметра (PV)	Переменная процесса (PV), масштабный фактор (множитель), диапазон от 0,01 до 99,99	✓	1,00	←	←	-

Функция «А»			Редактирование режима пуска	Настройки по умолчанию			Ед. изм.
Функц. Код (WOP)	Наименование	Описание		Первоначальные данные стандарт 200/400	Первоначальные данные КИТАЙ 200/400	Первоначальные данные ЕС 200/400	
A076 (PV source select)	Источник PV	Выбирает источник переменной процесса (PV), возможные коды: 01...Клемма [O/OI] 02...Сеть Modbus 10...Рассчитанный функциональный выход	✓	01	←	←	-
A077 (Reverse PID action)	Обратное действие ПИД	Два возможных кода: 00...Вход ПИД = SP-PV 01...Вход ПИД = -(SP-PV)	✓	00	←	←	-
A078 (PID limit)	Диапазон отклонений ПИД	Устанавливает предел выходного сигнала ПИД в процентах от максимальной мощности, диапазон от 0,0 до 100,0%	✓	0,0	←	←	%
A081 (AVR select)	Выбор функции AVR	Автоматическое регулирование напряжения (выходное) (AVR), выбор одной из трех функций AVR, три возможных кода:	✗	02	01	02	-
A281 (AVR select-M2)	Выбор функции AVR, 2-й двигатель	00...AVR включено 01...AVR выключено 02...AVR включено, за исключением времени замедления	✗	02	01	02	-
A082 (AVR voltage sel)	Выбор напряжения AVR	Установки для преобразователя класса 200 В:200/215/220/230/240	✗	200/ 400	220/ 380	230/ 400	В
A282 (AVR voltage sel-M2)	Выбор напряжения AVR, 2-й двигатель	Установки для преобразователя класса 400 В: ...380/400/415/440/460/480	✗	200/ 400	220/ 380	230/ 400	В
A083 (AVR filter time)	Постоянная времени фильтра ПИД	Определяет постоянную времени фильтра AVR, диапазон от 0,000 до 1,000 с	✓	0,030	←	←	с
A084 (OED voltage gain)	Коэффициент усиления замедления AVR	Настройка коэффициента усиления торможения, диапазон от 50 до 200 %	✓	100	←	←	%
A085 (Energy-saving mode)	Энергосберегающий режим работы	Два возможных кода: 00...Нормальная работа 01...Работа в энергосберегающем режиме	✗	00	←	←	-
A086 (Energy-saving tune)	Настройка энергосберегающего режима	Диапазон от 0,0 до 100,0 %	✓	50,0	←	←	%
A092 (Accel.time2)	Время ускорения (2)	Продолжительность второго сегмента ускорения, диапазон: от 0,00 до 3600,00 с	✓	10,00	←	←	с
A292 (Accel.time2-M2)	Время ускорения (2), 2-й двигатель		✓	10,00	←	←	с
A093 (Decel.time2)	Время замедления (2)	Продолжительность второго сегмента замедления, диапазон: от 0,00 до 3600,00 с	✓	10,00	←	←	с
A293 (Decel.time2-M2)	Время замедления (2), 2-й двигатель		✓	10,00	←	←	с
A094 (Acc2/Dec2 sel)	Выбор способа перехода на профиль ускорения 2/замедления 2	Три варианта перехода с первого ускорения/замедления на второе: 00...Вход 2КАН с клеммы 01...Частота перехода 02...Вращение вперед и вращение назад	✗	00	←	←	-
A294 (Acc2/Dec2 sel-M2)	Выбор метода перехода на профиль ускорения/замедления Acc2/Dec2, 2-й двигатель		✗	00	←	←	-
A095 (Acc1-2 FQ)	Точка перехода частоты с ускорения 1 на ускорение 2	Частота выходного сигнала, при которой осуществляется переход с ускорения 1 на ускорение 2, диапазон от 0,00 до 400,00 Гц	✗	0,00	←	←	Гц
A295 (Acc1-2 FQ-M2)	Точка перехода частоты с ускорения 1 на ускорение 2, 2-й двигатель		✗	0,00	←	←	Гц
A096 (Dec1-2 FQ)	Точка перехода частоты с замедления 1 на замедление 2	Частота выходного сигнала, при которой осуществляется переход с замедления 1 на замедление 2,	✗	0,00	←	←	Гц

Функция «А»			Редактирование режима пуска	Настройки по умолчанию			
Функц. Код (WOP)	Наименование	Описание		Первоначальные данные стандарт 200/400	Первоначальные данные КИТАЙ 200/400	Первоначальные данные ЕС 200/400	Ед. изм.
A296 (Dec1-2 FQ-M2)	Точка перехода частоты с замедления 1 на замедление 2, 2-й двигатель	диапазон от 0,00 до 400,00 Гц	✘	0,00	←	←	Гц
A097 (Accel.curve select)	Выбор кривой ускорения	Устанавливает характеристики кривой ускорения 1 и ускорения 2, пять вариантов: 00...Линейная 01...S-образная кривая 02...U-образная кривая 03...Обратная U-образная кривая	✘	00	←	←	-
A098 (Decel.curve select)	Выбор кривой замедления	Устанавливает характеристики кривой замедления 1 и замедления 2, варианты такие же, как указано выше (A097)	✘	00	←	←	-
A131 (Accel. curve const)	Постоянная кривой ускорения	Диапазон от 1 до 10	✓	2	←	←	-
A132 (Decel. curve const)	Постоянная кривой замедления	Диапазон от 1 до 10	✓	2	←	←	-
A141 (A-input calc. FQ)	Выбор входа А для расчета функции	Четыре варианта: 00...Управляющее устройство 01...VR 02...Вход клеммы [O/O] 04...RS485	✓	00	←	←	-
A142 (B-input calc.FQ)	Выбор входа В для расчета функции	Четыре варианта: 00...Управляющее устройство 01...VR 02...Вход клеммы [O/O] 04...RS485	✓	02	←	←	-
A143 (Calculation symbol)	Символ расчета	Рассчитывает значение на основе источника на входе А (выбор А141) и источника на входе В (выбор А142). Три варианта: 00...ADD (вход А + вход В) 01...SUB (вход А — вход В) 02...MUL (вход А * вход В)	✓	00	←	←	-
A145 (Add frequency)	Частота ААД	Значение сдвига, применимое к частоте выходного сигнала при включенной клемме [ADD]. Диапазон от 0,00 до 400,00 Гц	✓	0,00	←	←	Гц
A146 (Add direction)	Выбор направления ADD	Два варианта: 00...Plus (добавляет значение А145 к уставке частоты выходного сигнала) 01...Minus (отнимает значение А145 от уставки частоты выходного сигнала)	✓	00	←	←	-
A154 (Decel hold FQ)	Частота удержания замедления	Устанавливает частоту удержания замедления, диапазон от 0,00 до 400,00 Гц	✓	0,00	←	←	Гц
A155 (Decel hold time)	Время удержания замедления	Устанавливает продолжительность удержания замедления, диапазон от 0,0 до 60,0 с	✓	0,0	←	←	с
A156 (PID sleep level)	Порог перехода функции ПИД в неактивное состояние	Устанавливает порог срабатывания, диапазон от 0,00 до 400,00 Гц	✓	0,00	←	←	Гц
A157 (PID sleep delay)	Задержка во времени перехода ПИД в неактивное состояние	Устанавливает время задержки перехода, диапазон от 0,0 до 25,5 с	✓	0,0	←	←	с
A158 (PID sleep release)	Порог возврата ПИД в неактивное состояние	А156 до 400,0 (Гц)	✓	0,00	←	←	Гц
A161 (VR start FQ)	Начальная частота диапазона активного входа [VR]	Частота выхода, соответствующая начальной точке диапазона аналогового входа, диапазон от 0,00 до 400,00 Гц	✓	0,00	←	←	Гц
A162 (VR end FQ)	Конечная частота диапазона активного входа [VR]	Частота выходного сигнала, соответствующая конечной точке диапазона токового входа, диапазон от 0,00 до 400,00 Гц	✓	0,00	←	←	Гц

Функция «А»			Редактирование режима пуска	Настройки по умолчанию			Ед. изм.
Функц. Код (WOP)	Наименование	Описание		Первоначальные данные стандарт 200/400	Первоначальные данные КИТАЙ 200/400	Первоначальные данные ЕС 200/400	
A163 (VR start %)	Начальная точка диапазона активного входа [VR] в %	Начальная точка (сдвиг) для диапазона токового входа, диапазон от 0 до 100%	✓	0	←	←	%
A164 (VR end %)	Конечная точка диапазона активного входа [VR] в %	Конечная точка (сдвиг) для диапазона токового входа, диапазон от 0 до 100%	✓	100	←	←	%
A165 (VR start FQ select)	Выбор начальной частоты входного сигнала [VR]	Два варианта; коды выбора: 00...Использование сдвига (значение A161) 01...Использование 0 Гц	✓	01	←	←	-

[Режим функционирования (группа b)]

Функция «b»			Редактирование режима пуска	Настройки по умолчанию			Ед. изм.
Функц. Код (WOP)	Наименование	Описание		Первоначальные данные стандарт 200/400	Первоначальные данные КИТАЙ 200/400	Первоначальные данные ЕС 200/400	
b001 (Restart mode UV)	Режим перезапуска при сбое подачи питания/аварийном отключении в связи с пониженным напряжением	Выбор метода перезапуска преобразователя Четыре возможных кода: 00...Вывод аварийного сигнала после аварийного отключения, автоматический перезапуск не осуществляется 01...Перезапуск при 0 Гц 02...Возобновление работы после достижения установленной частоты 03...Восстановление прежней частоты после достижения установленной частоты, затем замедление до полной остановки и вывод информации об аварийном отключении.	✓	00	←	←	–
b002 (Allowable UV time)	Допустимое время работы при пониженном напряжении в случае сбоя подачи питания	Интервал времени, в течение которого не будет срабатывать аварийная защита при пониженном напряжении в случае сбоя подачи питания. Диапазон составляет от 0,3 до 25,0 с. Если пониженное напряжение подается в течение большего времени, происходит аварийное отключение преобразователя, даже если был установлен режим перезапуска.	✓	1,0	←	←	с
b003 (Retry wait time UV)	Время ожидания перед повторной попыткой пуска двигателя	Задержка времени после выравнивания напряжения перед тем, как преобразователь снова запустит двигатель. Диапазон от 0,3 до 100,0 с	✓	1,0	←	←	с
b004 (UV trip on stop)	Активация аварийной сигнализации при кратковременном сбое подачи питания/аварийном отключении вследствие понижения напряжения	Три возможных кода: 00...Выключено 01...Включено 02...Выключено во время остановки и замедления до полной остановки	✓	00	←	←	–
b005 (No. of restart UV)	Количество перезапусков при сбое в подаче питания/аварийном отключении вследствие понижения напряжения	Два возможных кода: 00...16 перезапусков 01...Постоянный перезапуск	✓	00	←	←	–
b007 (Restart min.FQ)	Порог частоты перезапуска	Перезапустите двигатель от 0 Гц, если частота становится меньше этого установленного значения во время вращения двигателя по инерции, диапазон от 0,00 до 400,00 Гц	✓	0,50	←	←	Гц
b008 (Restart mode OV/OC)	Режим перезапуска в случае аварийного отключения при перегрузке по напряжению / току	Выбор метода перезапуска преобразователя Четыре возможных кода: 00...Вывод аварийного сигнала после аварийного отключения, автоматический перезапуск не осуществляется 01...Перезапуск при 0 Гц 02...Возобновление работы после достижения установленной частоты 03...Восстановление прежней частоты после достижения активной частоты, затем замедление до полной остановки и вывод информации об аварийном отключении.	✓	00	←	←	–
b010 (No. of restart OV/OC)	Количество повторений при аварийном отключении вследствие перегрузки по напряжению / току	Диапазон от 1 до 3 раз	✓	3	←	←	–

Функция «b»			Редактирование режима пуска	Настройки по умолчанию			
Функц. Код (WOP)	Наименование	Описание		Первоначальные данные стандарт 200/400	Первоначальные данные КИТАЙ 200/400	Первоначальные данные ЕС 200/400	Ед. изм.
b011 (Retry wait time OV/OC)	Продолжительность ожидания между повторениями при аварийном отключении вследствие перегрузки по напряжению / току	Диапазон от 0,3 до 100,0 с	✓	1,0	←	←	с
b012 (E.Thermal Level)	Уровень электронной тепловой нагрузки	Устанавливает уровень от 20 до 100 % при номинальном токе преобразователя.	✓	Номинальный ток для каждой модели преобразователя *1	←	←	A
b212 (E.Thermal Level-M2)	Уровень электронной тепловой нагрузки, 2-й двигатель		✓		←	←	A
b013 (E.Thermal Character)	Характеристика электронной тепловой нагрузки	Выбор из трех кривых, возможные коды:	✓	01	←	←	-
b213 (E.Thermal Charact-M2)	Характеристика электронной тепловой нагрузки, 2-й двигатель	00...Уменьшенный крутящий момент 01...Постоянный крутящий момент 02...Свободная настройка	✓	01	←	←	-
b015 (Free E.Thermal FQ-1)	Свободная установка тепловых характеристик электронных схем, частота 1	Диапазон от 0 до b017 Гц	✓	0	←	←	Гц
b016 (Free E.Thermal I-1)	Свободная установка тепловых характеристик электронных схем, ток 1	Диапазон от 0,00 до номинального тока преобразователя в амперах	✓	0,00	←	←	A
b017 (Free E.Thermal FQ-2)	Свободная установка тепловых характеристик электронных схем, частота 2	Диапазон от b015 до b019 Гц	✓	0	←	←	Гц
b018 (Free E.Thermal I-2)	Свободная установка тепловых характеристик электронных схем, ток 2	Диапазон от 0,00 до номинального тока преобразователя в амперах	✓	0,00	←	←	A
b019 (Free E.Thermal FQ-3)	Свободная установка тепловых характеристик электронных схем, частота 3	Диапазон от b017 до 400 Гц	✓	0	←	←	Гц
b020 (Free E.Thermal I-3)	Свободная установка тепловых характеристик электронных схем, ток 3	Диапазон от 0,00 до номинального тока преобразователя в амперах	✓	0,00	←	←	A
b021 (OL restrict mode)	Режим работы при ограничении перегрузки	Выбор режима работы в состояниях перегрузки, три варианта, возможные коды:	✓	01	←	←	-
b221 (OL restrict mode-M2)	Режим работы при ограничении перегрузки, 2-й двигатель	00...Выключено 01...Включено для ускорения и постоянной скорости 02...Включено только для постоянной скорости	✓	01	←	←	-
b022 (OL restrict level)	Уровень ограничения перегрузки	Устанавливает уровень ограничения перегрузки от 20 до 200 % от номинального тока преобразователя, разрешение настройки — 1 % от номинального тока.	✓	Ном. ток x 1,50	←	←	A
b222 (OL restrict level-M2)	Уровень ограничения перегрузки, 2-й двигатель		✓	Ном. ток x 1,50	←	←	A
b023 (Decel.rate OL restrict)	Интенсивность замедления при ограничении перегрузки	Устанавливает интенсивность замедления, когда преобразователь определяет перегрузку, диапазон от 0,1 до 3000,0, разрешение — 0,1 с	✓	1,0	←	←	с
b223 (Decel.rate OL rstr-M2)	Интенсивность замедления при ограничении перегрузки, 2-й двигатель		✓	1,0	←	←	с
b024 (OL restrict 2 mode)	Режим работы при ограничении перегрузки 2	Выбор режима работы в состояниях перегрузки, три варианта, возможные коды: 00...Выключено 01...Включено для ускорения и постоянной скорости 02...Включено только для постоянной скорости	✓	01	←	←	-
b025 (OL restrict 2 level)	Уровень ограничения перегрузки 2	Устанавливает уровень ограничения перегрузки от 20 до 200 % от номинального тока преобразователя, разрешение настройки — 1 % от номинального тока.	✓	Ном. ток x 1,50	←	←	A
b026 (Decel.rate OL 2 rstr)	Интенсивность замедления 2 при ограничении перегрузки	Устанавливает интенсивность замедления, когда преобразователь определяет перегрузку, диапазон от 0,1 до 3000,0, разрешение — 0,1 с	✓	1,0	←	←	с
b027 (OC suppress select)	Подавление ОС *	Два возможных кода: 00...Выключено 01...Включено	✓	01	←	←	-

Функция «b»			Редактирование режима пуска	Настройки по умолчанию			
Функц. Код (WOP)	Наименование	Описание		Первоначальные данные стандарт 200/400	Первоначальные данные КИТАЙ 200/400	Первоначальные данные ЕС 200/400	Ед. изм.
b028 (Curnt Active F-match)	Уровень тока согласования активной частоты	Устанавливает уровень тока согласования активной частоты, диапазон от 0,2 до 2,0 * номинальный ток преобразователя, разрешение — 0,1 с	✓	Ном. ток	←	←	А
b029 (Decel.rate act.F-match)	Интенсивность замедления при согласовании активной частоты	Устанавливает интенсивность замедления при согласовании активной частоты, диапазон от 0,1 до 3000,0, разрешение — 0,1 с	✓	0,5	←	←	с
b030 (Start FQ act.F-match)	Начальная частота при согласовании активной частоты	Три возможных кода: 00...Частота при последнем выключении 01...Пуск при макс. частоте в Гц 02...Пуск при установленной частоте	✓	00	←	←	—
b031 (Softlock select)	Выбор режима защиты программного обеспечения	Предотвращает изменения параметров, пять вариантов, возможные коды: 00...Все параметры, за исключением b031, заблокированы, когда включена клемма [SFT]. 01...Все параметры, за исключением b031, и частота выходного сигнала F001 заблокированы, когда включена клемма [SFT]. 02...Все параметры, за исключением b031, заблокированы 03...Все параметры, за исключением b031, и частота выходного сигнала F001 заблокированы 10...Доступ высокого уровня, в том числе b031	✓	01	10	01	—
b034 (RNT/ONT time)	Время предупреждения запуска/включения питания	Диапазон составляет 0: Предупреждение выключено от 1 до 65535 ч	✓	0.	←	←	ч
b035 (Rotation restriction)	Ограничение по направлению вращения	Три возможных кода: 00...Нет ограничения 01...Вращение назад запрещено 02...Вращение вперед запрещено	✗	00	←	←	—
b036 (Reduced V start)	Выбор запуска при пониженном напряжении	Задается диапазон, 0 (отключение функции), 1 (прибл. 4 мс) до 250 (прибл. 1 с)	✓	3	←	←	—
b037 (Display restriction)	Ограничение отображения кодов функций	Пять возможных кодов: 00...Отображение всех параметров 01...Отображение конкретных функций 03...Отображение сопоставляемых данных 04...Отображение базовых параметров 05...Отображение только монитора	✓	00	←	←	—
b038 (Initial display)	Выбор первоначальных данных на экране дисплея	000...Код функции, отображаемый при последнем нажатии кнопки SET.(*) Отображается 001-060...d001-d060 Отображается 201...F001 Отображение 202...В на управляющем устройстве с ЖК-дисплеем (в случае использования цифрового управляющего устройства, как в настройке «000»)	✓	001	←	←	—
b050 (CtrlId decel.select)	Управляемое замедление при отключении питания	Четыре возможных кода: 00...Выключено 01...Замедление до остановки 02...Замедление до остановки при управлении напряжением шины постоянного тока 03...Замедление до остановки при управлении напряжением шины постоянного тока, затем повторный запуск	✗	00	←	←	—

Функция «b»			Редактирование режима пуска	Настройки по умолчанию			
Функц. Код (WOP)	Наименование	Описание		Первоначальные данные стандарт 200/400	Первоначальные данные КИТАЙ 200/400	Первоначальные данные ЕС 200/400	Ед. изм.
b051 (DC Volt ctrlrd.decel)	Уровень напряжения шины постоянного тока, запускающий управляемое замедление	Установка напряжения шины постоянного тока для запуска управляемого замедления. Диапазон от 0,0 до 400,0/800,0	✘	220,0/ 440,0	←	←	В
b052 (OV lvl ctrlrd.decel)	Порог перенапряжения управляемого замедления	Определение уровня остановки OV-LAD управляемого замедления. Диапазон от 0,0 до 400,0/800,0	✘	360,0/ 720,0	←	←	В
b053 (Decel time ctrlrd.decel)	Время замедления управляемого замедления	Диапазон от 0,01 до 300,00 с	✘	1,00	←	←	с
b054 (FQ drop ctrlrd.decel)	Начальная частота управляемого замедления	Установка падения начальной частоты Диапазон от 0,00 до 10,00 Гц	✘	0,00	←	←	Гц
b060 (Windw comp [O/OI] max)	Уровень максимального предела двухпорогового компаратора (O/OI)	Заданный диапазон от {уров. мин. предела (b061) + ширина запаздывания (b062) x 2} до 100 %	✓	100.	←	←	%
b061 (Windw comp [O/OI] min)	Уровень минимального предела двухпорогового компаратора (O/OI)	Заданный диапазон от 0 до {уров. макс. предела (b060) — ширина запаздывания (b062)x2} (макс. 100 %)	✓	0.	←	←	%
b062 (Windw comp [O/OI] hys)	Ширина запаздывания двухпорогового компаратора (O/OI)	Заданный диапазон от 0 до {уров. макс. предела (b060) — уров. мин. предела (b061)}/2 % (макс. 10 %)	✓	0.	←	←	%
b070 (Discon Level)	Уровень работы при отсоединении O/OI	Заданный диапазон от 0 до 100% или «по» (нет) (игнорирование)	✓	no	←	←	-
b078 (Clear kWh data)	Удаление данных о ваттчасах	Два возможных кода: 00...ВЫКЛ 01...ВКЛ (нажмите «STR» затем удалите)	✓	00	←	←	-
b079 (kWh display gain)	Отображение на дисплее увеличения ваттчасов	Заданный диапазон: от 1 до 1000	✓	1	←	←	-
b082 (Start Frequency)	Начальная частота	Устанавливает начальную частоту выходного сигнала преобразователя, диапазон от 0,01 до 9,99 Гц	✓	0,50	←	←	Гц
b083 (Carrier Frequency)	Несущая частота	Устанавливает несущую частоту ШИМ (внутренняя частота переключения), диапазон от 2,0 до 15,0 кГц	✓	2,0	←	←	кГц
b084 (Initialize Mode)	Режим инициализации (параметры или история аварийных отключений)	Выбор инициализируемых параметров, четыре возможных кода: 00...Инициализация отключена 01...Очистка истории аварийных отключений 02...Инициализация всех параметров 03...Очистка истории аварийных отключений и инициализация всех параметров	✘	00	←	←	-
b085 (Initial data select)	Страна для инициализации	Выбор значений параметров инициализации по умолчанию для страны, два возможных кода: 00...Режим 0 01...Режим 1 03...Режим 3	✘	00	03	01	-
b086 (FQ scale factor)	Множитель пересчета частотного масштабирования	Определяет постоянную для масштабирования отображаемой частоты для монитора d007, диапазон от 0,01 до 99,99.	✓	1,00	←	←	-
b087 (STOP key enable)	Активация кнопки «STOP» (СТОП)	Выбор активации или деактивации кнопки «STOP» (СТОП), расположенной на кнопочной панели, три возможных кода: 00...Активирована 01...Всегда неактивна 02...Неактивна для останова	✓	00	←	←	-
b088 (Restart after FRS)	Режим перезапуска после FRS	Выбор метода возобновления работы преобразователя при отмене самостоятельной остановки (FRS), три варианта: 00...Перезапуск с 0 Гц 01...Перезапуск с частоты, определенной при действительной скорости вращения двигателя (согласование частоты)	✓	00	←	←	-

Функция «b»			Редактирование режима пуска	Настройки по умолчанию			
Функц. Код (WOP)	Наименование	Описание		Первоначальные данные стандарт 200/400	Первоначальные данные КИТАЙ 200/400	Первоначальные данные ЕС 200/400	Ед. изм.
b089 (Auto.Carrier reduce)	Автоматическое уменьшение несущей частоты	Три возможных кода: 00...Выключено 01...Включено в зависимости от тока выходного сигнала 02...Включено в зависимости от температуры радиатора	✗	00	←	←	–
b091 (Stop mode select)	Выбор режима остановки	00...Замедл. и останов 01... FRS	✓	00	←	←	–
b094 (Initial target data)	Инициализация настройки выбранных данных	00...Все параметры 01...За исключением клеммы и данных связи	✗	00	←	←	–
b100 (Free V/F -F1)	Установка свободной V/F, частота 1	Заданный диапазон от 0 до значения b102	✗	0.	←	←	Гц
b101 (Free V/F -V1)	Установка свободной V/F, напряжение 1	Заданный диапазон: от 0,0 до 300,0 В	✗	0,0	←	←	В
b102 (Free V/F -F2)	Установка свободной V/F, частота 2	Заданный диапазон от значения b100 до b104	✗	0.	←	←	Гц
b103 (Free V/F -V2)	Установка свободной V/F, напряжение 2	Заданный диапазон: от 0,0 до 300,0 В	✗	0,0	←	←	В
b104 (Free V/F -F3)	Установка свободной V/F, частота 3	Заданный диапазон от значения b102 до b106	✗	0.	←	←	Гц
b105 (Free V/F -V3)	Установка свободной V/F, напряжение 3	Заданный диапазон: от 0,0 до 300,0 В	✗	0,0	←	←	В
b106 (Free V/F -F4)	Установка свободной V/F, частота 4	Заданный диапазон от значения b104 до b108	✗	0.	←	←	Гц
b107 (Free V/F -V4)	Установка свободной V/F, напряжение 4	Заданный диапазон: от 0,0 до 300,0 В	✗	0,0	←	←	В
b108 (Free V/F -F5)	Установка свободной V/F, частота 5	Заданный диапазон от значения b108 до b110	✗	0.	←	←	Гц
b109 (Free V/F -V5)	Установка свободной V/F, напряжение 5	Заданный диапазон: от 0,0 до 300,0 В	✗	0,0	←	←	В
b110 (Free V/F -F6)	Установка свободной V/F, частота 6	Заданный диапазон от значения b108 до b112	✗	0.	←	←	Гц
b111 (Free V/F -V6)	Установка свободной V/F, напряжение 6	Заданный диапазон: от 0,0 до 300,0 В	✗	0,0	←	←	В
b112 (Free V/F -F7)	Установка свободной V/F, частота 7	Заданный диапазон от b110 до 400	✗	0.	←	←	Гц
b113 (Free V/F -V7)	Установка свободной V/F, напряжение 7	Заданный диапазон: от 0,0 до 300,0 В	✗	0,0	←	←	В
b130 (Over-V supp.select)	Активация подавления перенапряжения при замедлении	00...Выключено 01...Включено 02...Включено с ускорением 03...Включено с ускорением при постоянной скорости и замедлении	✓	00	←	←	–
b131 (Over-V supp.level)	Уровень подавления перенапряжения при замедлении	Напряжение шины постоянного тока при подавлении Диапазон составляет Класс 200 В...от 330 до 390 Класс 400 В...от 660 до 780	✓	360/ 720	←	←	В
b132 (Over-V supp.const)	Постоянная подавления перенапряжения при замедлении	Интенсивность ускорения при b130 = 02 Диапазон установки составляет 0,10–30,00 с	✓	1,00	←	←	с
b133 (Over-V supp.P-gain)	Пропорциональный коэффициент подавления перенапряжения при замедлении	Пропорциональный коэффициент при b130 = 01 Диапазон составляет от 0,00 до 5,00	✓	0,20	←	←	–
b134 (Over-V supp.l-gain)	Время интегрирования подавления перенапряжения при замедлении	Время интегрирования при b130 = 01 Диапазон составляет 0,0–150,0 с	✓	1,0	←	←	с
b150 (Disp.ex.ope connected)	Отображение подключения панели оператора	При подключении к порту RS-422 внешней панели оператора встроенный дисплей блокируется и отображает только параметр «d», сконфигурированный в виде: 001–050...соответствует диапазону от d001 до d050	✓	001	←	←	–
b160 (1st data of d050)	1-й параметр двойного контроля	Устанавливает любые два параметра в b160 и b161, после чего	✓	001	←	←	–

Функция «b»			Редактирование режима пуска	Настройки по умолчанию			
Функц. Код (WOP)	Наименование	Описание		Первоначальные данные стандарт 200/400	Первоначальные данные КИТАЙ 200/400	Первоначальные данные ЕС 200/400	Ед. изм.
b161 (2nd data of d050)	2-й параметр двойного контроля	они могут контролироваться в d050. Переход между параметрами выполняется при помощи кнопок «ВВЕРХ» и «ВНИЗ». Диапазон установки составляет 001–018...соответствует диапазону от d001 до d018	✓	002	←	←	–
b163 (FQ set in monitor)	Установка частоты при контроле	Два возможных кода: 00...Установка частоты выключена 01...Установка частоты включена	✓	01	←	←	–
b164 (Auto return init.disp)	Автоматический переход к первоначальному экрану дисплея	Через 10 минут после последнего нажатия какой-либо кнопки дисплей переходит к первоначальному параметру, заданному b038. Два возможных кода: 00...Выключено 01...Включено	✓	00	←	←	–
b165 (Ex.ope comm loss act)	Действие при потере связи с внешней панелью оператора	Пять возможных кодов: 00...Аварийное отключение 01...Аварийное отключение после замедления до полной остановки 02...Пропуск 03...Вращение двигателя по инерции (FRS) 04...Замедление до останова	✓	02	←	←	–
b166 (Data R/W select)	Выбор чтения/записи данных	00... Запись/чтение разрешены 01... Защищено от изменений	✓	00	←	←	–
b180 (Initialize trigger)	Запуск инициализации (*)	Предназначен для выполнения инициализации путем ввода параметра с b084, b085 и b094. Два возможных кода: 00...Инициализация отключена 01...Выполнить инициализацию	✗	00	←	←	–

[Режим функционирования (группа С)]

Функция «С»			Редактирование режима пуска	Настройки по умолчанию			
Функц. Код (WOP)	Наименование	Описание		Первоначальные данные стандарт 200/400	Первоначальные данные КИТАЙ 200/400	Первоначальные данные ЕС 200/400	Ед. изм.
C001 (Input [1] Function)	Функция входа [1]	Выбор функции входной клеммы [1], 34 варианта (см. следующий раздел)	✓	00 [FW]	←	←	–
C002 (Input [2] Function)	Функция входа [2]	Выбор функции входной клеммы [2], 34 варианта (см. следующий раздел)	✓	01 [RV]	←	←	–
C003 (Input [3] Function)	Функция входа [3]	Выбор функции входной клеммы [3], 34 варианта (см. следующий раздел)	✓	02 [CF1]	←	←	–
C004 (Input [4] Function)	Функция входа [4]	Выбор функции входной клеммы [4], 34 варианта (см. следующий раздел)	✓	03 [CF2]	←	←	–
C005 (Input [5] Function)	Функция входа [5]	Выбор функции входной клеммы [5], 34 варианта (см. следующий раздел)	✓	18 RS	←	←	–
C011 (Input [1] actv. state)	Активное состояние входа [1]	Выбор преобразования логики, два возможных кода: 00...Нормально разомкнутый [NO] 01...Нормально замкнутый [NC]	✓	00	←	←	–
C012 (Input [2] actv. state)	Активное состояние входа [2]		✓	00	←	←	–
C013 (Input [3] actv. state)	Активное состояние входа [3]		✓	00	←	←	–
C014 (Input [4] actv. state)	Активное состояние входа [4]		✓	00	←	←	–
C015 (Input [5] actv. state)	Активное состояние входа [5]		✓	00	←	←	–
C021 (Output [11] function)	Функция выхода [11]	Для логических (дискретных) выходов доступны 27 программируемых функций (см. следующий раздел)	✓	01 [FA1]	←	←	–
C026 (Alarm relay Function)	Функция реле аварийной сигнализации	Для логических (дискретных) выходов доступны 27 программируемых функций (см. следующий раздел)	✓	05 [AL]	←	←	–
C027 ([FM] Function)	Выбор клеммы [FM] (импульсный/ШИМ выход)	9 программируемых функций: 00...Частота выходного сигнала (ШИМ) 01...Ток выходного сигнала (ШИМ) 03...Частота выходного сигнала (серия импульсов) 04...Напряжение выходного сигнала (ШИМ) 05...Входное питание (ШИМ) 06...Коэффициент электронной тепловой нагрузки (ШИМ) 07...Частота LAD (ШИМ) 08...Ток выходного сигнала (серия импульсов) 10...Температура радиатора (ШИМ)	✓	07	←	←	–
C030 (Digital I Ref.)	Эталонное значение контроля тока цифрового сигнала	Ток с выхода монитора тока цифрового сигнала при 1440 Гц Диапазон составляет 20–200 % от номинального тока	✓	Ном. ток	←	←	А
C031 (Output [11] actv.state)	Активное состояние выхода [11]	Выбор преобразования логики, два возможных кода:	✓	00	←	←	–
C036 (Alarm RLY active state)	Активное состояние реле аварийной сигнализации	00...Нормально разомкнутый [NO] 01...Нормально замкнутый [NC]	✓	01	←	←	–
C038 (LOC out mode select)	Режим вывода обнаружения низкого тока	Два возможных кода: 00...Во время ускорения, замедления и при постоянной скорости 01...Только при постоянной скорости	✓	01	←	←	–

Функция «С»			Редактирование режима пуска	Настройки по умолчанию			Ед. изм.
Функц. Код (WOP)	Наименование	Описание		Первоначальные данные стандарт 200/400	Первоначальные данные КИТАЙ 200/400	Первоначальные данные ЕС 200/400	
C039 (LOC out level)	Уровень определения низкого тока	Устанавливает уровень определения низкой нагрузки, диапазон от 0,00 до 2,00 * номинальный ток преобразователя	✓	Ном. ток	←	←	А
C040 (Overload warn mode)	Режим вывода сигнала перегрузки	Два возможных кода: 00...Во время ускорения, замедления и при постоянной скорости 01...Только при постоянной скорости	✓	01	←	←	-
C041 (Overload warn level)	Уровень предупреждения о перегрузке	Устанавливает уровень сигнала предупреждения о перегрузке в диапазоне от 0 до 200 % (от 0 до 2-кратного значения номинального тока преобразователя)	✓	Ном. ток x 1,15	←	←	А
C241 (Overload warn level-M2)	Уровень сигнала предупреждения о перегрузке, 2-й двигатель		✓	Ном. ток x 1,15	←	←	А
C042 (FQ arrive accel.1)	Установка достижения частоты для ускорения.	Устанавливает порог достижения частоты для частоты выходного сигнала во время ускорения, диапазон от 0,00 до 400,00 Гц	✓	0,00	←	←	Гц
C043 (FQ arrive decel.1)	Установка достижения частоты для замедления.	Устанавливает порог достижения частоты для частоты выходного сигнала во время замедления, диапазон от 0,00 до 400,00 Гц	✓	0,00	←	←	Гц
C044 (PID deviation)	Уровень отклонения ПИД	Устанавливает допустимую величину ошибки контура обратной связи с ПИД-регулятором (абсолютное значение), SP-PV, диапазон от 0,0 до 100 %	✓	3,0	←	←	%
C052 (PID FBV high limit)	Нижний предел выхода FBV ПИД	Когда PV превышает данное значение, контур обратной связи с ПИД-регулятором отключает выход второй ступени ПИД-регулятора, диапазон от 0,0 до 100 %	✓	100,0	←	←	%
C053 (PID FBV low limit)	Нижний предел выхода FBV ПИД	Когда PV опускается ниже данного значения, контур обратной связи с ПИД-регулятором включает выход второй ступени ПИД-регулятора, диапазон от 0,0 до 100%	✓	0,0	←	←	%
C061 (E.Thermal warning)	Уровень сигнала аварийной сигнализации об электронной тепловой нагрузке	Диапазон от 0 до 100 % 0 означает выключение функции.	✓	90	←	←	%
C063 (0Hz detection level)	Уровень определения нулевой скорости	Диапазон от 0,00 до 100,00 Гц	✓	0,00	←	←	Гц
C064 (Heatsink warning)	Предупреждение о перегреве радиатора	Заданный диапазон: от 0 до 110 °C	✓	100.	←	←	°C
C070 (Comm.Select)	Выбор OPE/Modbus	00...OPE 01...Modbus	✗	00	←	←	-
C071 (Comm.baud rate)	Выбор скорости связи	Четыре возможных кода: 04...4 800 бит/с 05...9 600 бит/с 06...19 200 бит/с 07...38 400 бит/с	✓	05	←	←	бит/с
C072 (Modbus address)	Адрес Modbus	Устанавливает адрес преобразователя в сети. Диапазон от 1 до 247	✓	1.	←	←	-
C074 (Parity)	Выбор четности связи	Три возможных кода: 00...Нет четности 01...Четная 02...Нечетная	✓	00	←	←	-
C075 (Stop bit)	Стоповый бит связи	Два возможных кода: 01...1 бит 02...2 бита	✓	1	←	←	-

Функция «С»			Редактирование режима пуска	Настройки по умолчанию			Ед. изм.
Функц. Код (WOP)	Наименование	Описание		Первоначальные данные стандарт 200/400	Первоначальные данные КИТАЙ 200/400	Первоначальные данные ЕС 200/400	
C076 (Comm.error mode)	Выбор ошибки связи	Выбор преобразователя, в котором произошла ошибка связи. Пять вариантов: 00...Аварийное отключение 01...Замедление до остановки и аварийное отключение 02...Выключено 03...Свободное вращение до остановки (вращение по инерции) 04...Замедление до остано	✓	02	←	←	–
C077 (Comm.timeout)	Ошибка истечения времени связи	Устанавливает период контрольного таймера связи. Диапазон от 0,00 до 99,99 с 0,00 = выключен	✓	0,00	←	←	с
C078 (Comm.wait time)	Время ожидания передачи данных	Время, которое должно пройти с момента получения преобразователем сообщения до отправки сигнала. Диапазон от 0 до 1000 мс	✓	0.	←	←	мс
C081 ([O/OI] input adj.)	Калибровка входного интервала O/OI	Масштабный фактор между внешней командой частоты на клеммы L/OI (вход напряжения/тока) и частотой выходного сигнала, диапазон от 0,0 до 200,0%	✓	100,0	←	←	%
C091 (Debug mode select)	Активация режима отладки *	Отображает параметры отладки. Два возможных кода: 00...Выключено 01...Включено <Не устанавливается> (для заводского использования)	✓	00	←	←	–
C101 (UP/DWN memory mode)	Выбор режима сохранения с помощью кнопок «ВВЕРХ» и «ВНИЗ»	Управляет заданными скоростями преобразователя после выключения и включения питания Два возможных кода: 00...Удаляет последнюю частоту (возврат к частоте по умолчанию F001) 01...Сохраняет последнюю частоту, настроенную с помощью кнопок «ВВЕРХ» и «ВНИЗ»	✓	00	←	←	–
C102 (Reset mode select)	Выбор режима сброса	Определяет ответ на получение сигнала сброса входа [RS]. Три возможных кода: 00...Отменяет аварийное состояние при подаче на вход сброса сигнала, останавливает преобразователь, если он находится в режиме пуска 01...Отменяет аварийное состояние при отсутствии на входе сброса сигнала, останавливает преобразователь, если он находится в режиме пуска 02...Отменяет аварийное состояние при подаче на вход сброса сигнала, не оказывает влияния на работу преобразователя, если он находится в режиме пуска	✓	00	←	←	–
C103 (Restart after reset)	Режим перезапуска после сброса	Определяет режим перезапуска после сброса, два возможных кода: 00...Запуск с 0 Гц 01...Запуск с согласованием частоты	✓	00	←	←	–

Функция «С»			Редактирование режима пуска	Настройки по умолчанию			
Функц. Код (WOP)	Наименование	Описание		Первоначальные данные стандарт 200/400	Первоначальные данные КИТАЙ 200/400	Первоначальные данные ЕС 200/400	Ед. изм.
C104 (UP/DWN clear mode)	Режим очистки с помощью кнопок «ВВЕРХ» и «ВНИЗ»	Значение частоты, когда на входную клемму подается сигнал UDC, два возможных кода: 00...0 Гц 01...Первоначальная настройка (хранится в памяти, доступна при включенном питании)	✓	00	←	←	–
C105 (FM gain adjust)	Регулировка коэффициента FM	Диапазон от 50 до 200%	✓	100	←	←	%
C130 (Output [11] ON delay)	Задержка при включении выхода [11]	Заданный диапазон от 0,0 до 100,0 с	✓	0,0	←	←	с
C131 (Output [11] OFF delay)	Задержка при выключении выхода [11]		✓	0,0	←	←	с
C140 (Alarm-RLY ON delay)	Задержка при включении выхода реле	Заданный диапазон от 0,0 до 100,0 с	✓	0,0	←	←	с
C141 (Alarm-RLY OFF delay)	Задержка при выключении выхода реле		✓	0,0	←	←	с
C142 (Log.out 1 operand A)	Операнд А логического выхода 1	логических (дискретных) выходов, за исключением LOG1, нет, доступны все программируемые функции	✓	00	←	←	–
C143 (Log.out 1 operand B)	Операнд В логического выхода 1		✓	00	←	←	–
C144 (Log.out 1 operator)	Управляющее устройство логического выхода 1	Включает логическую функцию для расчета состояния выхода [LOG], Три варианта: 00...[LOG] = A AND B 01...[LOG] = A OR B 02...[LOG] = A XOR B	✓	00	←	←	–
C151 (Button sens.)	Выбор чувствительности кнопки	от 0 до 250 / нет	✓	10	←	←	–
C152 (Scroll sens.)	Выбор чувствительности кнопки прокрутки	от 1 до 20	✓	10	←	←	–
C155 (Ground fault set)	Обнаружение короткого замыкания на землю	00...ВЫКЛ 01...ВКЛ	✓	01	←	←	–
C157 (Out phase-loss set)	Обнаружение обрыва фазы на выходе	00...ВЫКЛ 01...ВКЛ	✓	00	←	←	–
C160 (Input [1] resp.time)	Время отклика входа [1]	Устанавливает время отклика каждой входной клеммы, диапазон от 0 (x 2 [мс]) до 200 (x 2 [мс]) (от 0 до 400 [мс])	✓	1	←	←	–
C161 (Input [2] resp.time)	Время отклика входа [2]		✓	1	←	←	–
C162 (Input [3] resp.time)	Время отклика входа [3]		✓	1	←	←	–
C163 (Input [4] resp.time)	Время отклика входа [4]		✓	1	←	←	–
C164 (Input [5] resp.time)	Время отклика входа [5]		✓	1	←	←	–
C169 (Multi-spd determ.time)	Время определения регулирования скорости	Заданный диапазон от 0 до 200 (x 10 мс)	✓	0.	←	←	мс

Сводная таблица функций входов — в данной таблице представлены все тридцать четыре функции программируемых входов. Подробное описание данных функций, соответствующих им параметров и настроек, а также примеры электромонтажных схем см. в руководстве по эксплуатации.

Сводная таблица функций входов				
Возможный код	Обозначение клеммы	Наименование функции	Описание	
00	FW	Вращение вперед — Пуск/Останов	ВКЛ	Преобразователь находится в режиме пуска, двигатель вращается вперед.
			ВЫКЛ	Преобразователь находится в режиме останова, двигатель не вращается.
01	RV	Вращение назад — Пуск/Останов	ВКЛ	Преобразователь находится в режиме пуска, двигатель вращается назад.
			ВЫКЛ	Преобразователь находится в режиме останова, двигатель не вращается.
02	CF1 *1	Выбор регулирования скорости Бит 0 (LSB)	ВКЛ	Выбрана скорость с бинарной кодировкой, бит 0, логический сигнал 1
			ВЫКЛ	Выбрана скорость с бинарной кодировкой, бит 0, логический сигнал 0
03	CF2	Выбор регулирования скорости Бит 1	ВКЛ	Выбрана скорость с бинарной кодировкой, бит 1, логический сигнал 1
			ВЫКЛ	Выбрана скорость с бинарной кодировкой, бит 1, логический сигнал 0
04	CF3	Выбор регулирования скорости Бит 2 (MSB)	ВКЛ	Выбрана скорость с бинарной кодировкой, бит 2, логический сигнал 1
			ВЫКЛ	Выбрана скорость с бинарной кодировкой, бит 2, логический сигнал 0
06	JG	Кратковременное многократное включение	ВКЛ	Преобразователь находится в режиме пуска, выход к двигателю работает на частоте параметра кратковременного многократного включения.
			ВЫКЛ	Преобразователь находится в режиме останова
07	DB	Торможение внешним постоянным током	ВКЛ	Торможение постоянным током будет использовано во время замедления
			ВЫКЛ	Торможение постоянным током не будет использовано.
08	SET	Установка (выбор) параметров 2-го двигателя	ВКЛ	Преобразователь использует параметры второго двигателя для генерирования частоты выхода к двигателю.
			ВЫКЛ	Преобразователь использует параметры первого (основного) двигателя для генерирования частоты выхода к двигателю.
09	2CH	Двухэтапное ускорение и замедление	ВКЛ	Частотный выход использует значения двухэтапного ускорения и замедления
			ВЫКЛ	Частотный выход использует стандартные значения ускорения и замедления
11	FRS	Самостоятельная остановка	ВКЛ	Выключает выход, позволяя двигателю свободно вращаться (по инерции) до полной остановки
			ВЫКЛ	Выход работает в нормальном режиме, управляемое замедление останавливает двигатель
12	EXT	Внешнее устройство аварийного отключения	ВКЛ	При включении соответствующего входа преобразователь производит захват события ошибки и отображает его на дисплее E 12
			ВЫКЛ	При выключении аварийного отключения не происходит, все записанные события аварийного отключения остаются в истории до сброса.
13	USP	Защита от автоматического пуска	ВКЛ	После включения питания преобразователь не возобновляет команду пуска (в основной модели для США).
			ВЫКЛ	После включения питания преобразователь возобновляет команду пуска, которая была активна перед потерей питания.
15	SFT	Замок программного обеспечения	ВКЛ	Невозможно изменить параметры с кнопочной панели или внешнего программирующего устройства.
			ВЫКЛ	Параметры можно изменить и сохранить.
18	RS	Сброс преобразователя	ВКЛ	Производится сброс аварийного состояния, выход двигателя выключается, выполняется сброс по включению питания.
			ВЫКЛ	Нормальная работа по включению питания
20	STA	Пуск (трехпроводной интерфейс)	ВКЛ	Запуск вращения двигателя
			ВЫКЛ	Текущее состояние двигателя не изменяется
21	STP	Остановка (трехпроводной интерфейс)	ВКЛ	Прекращение вращения двигателя
			ВЫКЛ	Текущее состояние двигателя не изменяется
22	F/R	FWD, REV (трехпроводной интерфейс)	ВКЛ	Выбор направления вращения двигателя: ON = ВПЕРЕД Переключение F/R во время вращения двигателя приведет к началу замедления. После остановки двигатель начнет вращаться в обратную сторону.
			ВЫКЛ	Выбор направления вращения двигателя: OFF = НАЗАД. Переключение F/R во время вращения двигателя приведет к началу замедления. После остановки двигатель начнет вращаться в обратную сторону.
23	PID	Деактивация ПИД	ВКЛ	Временно отключает управление контуром с ПИД-регулятором. Выход преобразователя выключен, пока выбран параметр активации ПИД (ROT I=0 I)
			ВЫКЛ	Не оказывает влияния на работу контура с ПИД-регулятором, который работает в нормальном режиме, если выбран параметр активации ПИД (ROT I=0 I)
24	PIDC	Сброс ПИД	ВКЛ	Сброс контроллера контура с ПИД-регулятором. Основной результат сброса — обнуление суммы интегратора.

Сводная таблица функций входов				
Возможный код	Обозначение клеммы	Наименование функции	Описание	
			ВЫКЛ	Не влияет на контроллер ПИД.
27	UP	Функция повышения частоты дистанционного управления (потенциометр скорости с электроприводом)	ВКЛ	Увеличивает частоту вращения двигателя (выходную частоту) по сравнению с текущей частотой.
			ВЫКЛ	Выход на двигатель работает в нормальном режиме.
28	DWN	Функция снижения частоты дистанционного управления (потенциометр скорости с электроприводом)	ВКЛ	Замедляет частоту вращения двигателя (снижает выходную частоту) по сравнению с текущей частотой.
			ВЫКЛ	Выход на двигатель работает в нормальном режиме.
29	UDC	Очищение данных удаленного управления	ВКЛ	Очищает память увеличения/уменьшения частоты, записывая в нее установленный параметр частоты F001. Для активации C IO I данной функции параметр должен быть установлен как 00 .
			ВЫКЛ	Память увеличения/уменьшения частоты не менялась.
31	OPE	Органы управления панели оператора	ВКЛ	Устанавливает в качестве источников задания частоты выхода ADD I и команды запуска ADD2 цифровое управляющее устройство
			ВЫКЛ	Источник частоты выхода устанавливается в виде ADD I , используется источник команды пуска, установленный ADD2 .
32	SF1	Выбор регулирования скорости Битовая операция Бит 1	ВКЛ	Выбрана скорость с бинарной кодировкой, бит 1, логический сигнал 1
			ВЫКЛ	Выбрана скорость с бинарной кодировкой, бит 1, логический сигнал 0
33	SF2	Выбор регулирования скорости Битовая операция Бит 2	ВКЛ	Выбрана скорость с бинарной кодировкой, бит 2, логический сигнал 1
			ВЫКЛ	Выбрана скорость с бинарной кодировкой, бит 2, логический сигнал 0
34	SF3	Выбор регулирования скорости Битовая операция Бит 3	ВКЛ	Выбрана скорость с бинарной кодировкой, бит 3, логический сигнал 1
			ВЫКЛ	Выбрана скорость с бинарной кодировкой, бит 3, логический сигнал 0
39	OLR	Отключение источника ограничения перегрузки	ВКЛ	Выполнить ограничение перегрузки.
			ВЫКЛ	Нормальная работа
50	ADD	Активация частоты ADD	ВКЛ	Добавляет значение A 145 (частоту) к частоте выходного сигнала
			ВЫКЛ	Значение A 145 не добавляется к частоте выходного сигнала
51	F-TM	Принудительный режим использования клемм	ВКЛ	Преобразователь принудительно использует три клеммы для источников выходной частоты и команды запуска
			ВЫКЛ	Источник частоты выхода устанавливается в виде ADD I , используется источник команды пуска, установленный ADD2 .
53	KHC	Очистка данных, касающихся ваттчасов	ВКЛ	Очистка данных, касающихся ваттчасов
			ВЫКЛ	Какие-либо действия отсутствуют.
65	AND	Удержание аналоговой команды	ВКЛ	Удерживается аналоговая команда.
			ВЫКЛ	Аналоговая команда не удерживается.
83	HLD	Удержание частоты выхода	ВКЛ	Удерживает частоту токового выхода.
			ВЫКЛ	Не удерживает.
84	ROK	Разрешение команды пуска	ВКЛ	Команда пуска разрешена.
			ВЫКЛ	Команда пуска не разрешена.
86	DISP	Ограничение дисплея	ВКЛ	Выводится только параметр, сконфигурированный в BO3B .
			ВЫКЛ	Могут выводиться все показания.
no	нет	Отсутствие функции	ВКЛ	(вход игнорируется)
			ВЫКЛ	(вход игнорируется)

Сводная таблица функций выходов — в данной таблице сразу приводятся все функции логических выходов (клеммы [11] и [AL]). Подробное описание данных функций, соответствующих им параметров и настроек, а также примеры электромонтажных схем см. в руководстве по эксплуатации.

Сводная таблица функций входов				
Возможный код	Обозначение клеммы	Наименование функции	Описание	
00	ПУСК	Сигнал пуска	ВКЛ	Когда преобразователь находится в режиме пуска
			ВЫКЛ	Когда преобразователь находится в режиме останова
01	FA1	Достижение частоты, тип 1 — Постоянная скорость	ВКЛ	Когда выход к двигателю имеет постоянную частоту
			ВЫКЛ	Когда выход к двигателю выключен, при линейном ускорении или замедлении
02	FA2	Достижение частоты, тип 2 — Повышенная частота	ВКЛ	Когда выход к двигателю имеет частоту, равную установленной частоте или выше нее, даже при линейном ускорении (C042) или замедлении (C043)
			ВЫКЛ	Когда выход к двигателю выключен или имеет частоту ниже установленной
03	OL	Сигнал предварительного предупреждения о перегрузке 1	ВКЛ	Когда ток выхода выше установленного порога (C04 I) сигнала предупреждения о перегрузке
			ВЫКЛ	Когда выходной ток ниже установленного порога сигнала отклонения
04	OD	Отклонения выхода для ПИД-регулирования	ВКЛ	Когда ошибка ПИД больше установленного порога сигнала отклонения
			ВЫКЛ	Когда ошибка ПИД меньше установленного порога сигнала отклонения
05	AL	Сигнал аварийной сигнализации	ВКЛ	Когда был выдан и еще не удален аварийный сигнал.
			ВЫКЛ	Когда после последнего удаления сигнала(-ов) не выводилось никаких аварийных сигналов
06	FA3	Достижение частоты, тип 3 — установленная частота	ВКЛ	Когда выход к двигателю имеет частоту, равную установленной частоте при ускорении (C042) и замедлении (C043).
			ВЫКЛ	Когда выход к двигателю выключен или имеет частоту, отличную от установленной
09	UV	Недостаточное напряжение	ВКЛ	На преобразователь подается пониженное напряжение
			ВЫКЛ	На преобразователь подается нормальное напряжение
11	RNT	Истечение времени управления двигателем	ВКЛ	Общее время работы преобразователя превышает установленное значение
			ВЫКЛ	Общее время работы преобразователя не превышает установленного значения
12	ONT	Истекло время пребывания во включенном состоянии	ВКЛ	Общее время пребывания преобразователя во включенном состоянии превышает установленное значение
			ВЫКЛ	Общее время нахождения преобразователя во включенном состоянии не превышает установленного значения
13	THM	Предупреждение тепловой защиты	ВКЛ	Значение счетчика аккумулированной тепловой энергии C06 I превышает установленное значение
			ВЫКЛ	Значение счетчика аккумулированной тепловой энергии C06 I не превышает установленного значения
21	ZS	Сигнал определения нулевой скорости, Гц	ВКЛ	Частота выхода упала ниже порога, определенного в C063.
			ВЫКЛ	Частота выхода выше порога, определенного в C063.
27	ODc	Обнаружение отсоединения аналогового входа напряжения	ВКЛ	Когда значение входа [O] менее 5070 установленного (выявлена потеря сигнала)
			ВЫКЛ	Когда не было выявлено потери сигнала
31	FBV	Выход второго уровня PID	ВКЛ	Переход во включенное состояние, когда преобразователь находится в режиме пуска, и переменная процесса (PV) ПИД меньше нижнего предела обратной связи (C053).
			ВЫКЛ	Переход в выключенное состояние, когда переменная процесса (PV) ПИД превышает верхний предел ПИД (C052), и переход в выключенное состояние, когда преобразователь переходит из режима пуска в режим останова
32	NDc	Определение отсоединения от сети	ВКЛ	Когда истекло время контрольного таймера связи (период, определяемый C077)
			ВЫКЛ	Когда активность связи удовлетворяет параметрам контрольного таймера связи.
33	LOG	Функция 1 логического выхода	ВКЛ	Когда булева операция, определенная C 143, имеет логический результат «1»
			ВЫКЛ	Когда булева операция, определенная C 143, имеет логический результат «0»
41	FR	Сигнал контакта пуска	ВКЛ	На преобразователь подается команда FW или RV
			ВЫКЛ	На преобразователь не подается ни одна команда либо подаются обе команды сразу
42	OHF	Предупреждение о перегреве радиатора	ВКЛ	Температура радиатора превышает установленное значение (C064).
			ВЫКЛ	Температура радиатора не превышает установленное значение (C064).
43	LOC	Обнаружение низкой нагрузки	ВКЛ	Ток двигателя ниже установленного значения (C039).
			ВЫКЛ	Ток двигателя не ниже установленного значения (C039).

Сводная таблица функций входов				
Возможный код	Обозначение клеммы	Наименование функции	Описание	
50	IRDY	Сигнал готовности преобразователя	ВКЛ	Преобразователь может принимать команду пуска
			ВЫКЛ	Преобразователь не может принимать команду пуска
51	FWR	Вращение вперед	ВКЛ	Преобразователь вращает двигатель вперед
			ВЫКЛ	Преобразователь не вращает двигатель вперед
52	RVR	Вращение назад	ВКЛ	Преобразователь вращает двигатель назад
			ВЫКЛ	Преобразователь не вращает двигатель назад
53	MJA	Сигнал значительной неисправности	ВКЛ	Преобразователь переходит в режим аварийного отключения в связи со значительной неисправностью
			ВЫКЛ	Преобразователь работает нормально или не переходит в режим аварийного отключения в связи со значительной неисправностью
54	WCO	Двухпороговый компаратор аналогового входа напряжения	ВКЛ	Двухпороговый компаратор получает значение аналогового входа напряжения
			ВЫКЛ	Двухпороговый компаратор не получает значение аналогового входа напряжения
58	FREF	Источник команды частоты	ВКЛ	Команда частоты подается с цифрового управляющего устройства
			ВЫКЛ	Команда частоты не подается с цифрового управляющего устройства
59	REF	Источник команды пуска	ВКЛ	Команда пуска подается с цифрового управляющего устройства
			ВЫКЛ	Команда пуска не подается с цифрового управляющего устройства
60	SETM	Выбор 2-го двигателя	ВКЛ	Выбирается 2-й двигатель
			ВЫКЛ	2-й двигатель не выбирается
нет	нет	Не используется	ВКЛ	-
			ВЫКЛ	-

[Режим функционирования (группа Н)]

Функция «Н»			Редактирование режима пуска	Настройки по умолчанию			
Функц. Код (WOP)	Наименование	Описание		Первоначальные данные стандарт 200/400	Первоначальные данные КИТАЙ 200/400	Первоначальные данные ЕС 200/400	Ед. изм.
H003 (Motor capacity)	Мощность двигателя	12 вариантов: 0,10/0,20/0,40/0,55/0,75/1,10/1,50/ 2,20/3,00/3,70/4,00/5,50	✘	Определяется мощностью каждой определенной модели преобразователя	←	←	кВт
H203 (Motor capacity-M2)	Мощность двигателя, 2-й двигатель		✘		←	←	кВт
H004 (Motor poles)	Установка полюсов двигателя	Пять вариантов: 2 / 4 / 6 / 8	✘	4	←	←	полюса
H204 (Motor poles-M2)	Установка полюсов двигателя, 2-й двигатель		✘	4	←	←	полюса
H006 (M.stabil.const)	Постоянная стабилизации двигателя	Постоянная двигателя (заводская установка), диапазон от 0 до 255	✓	100.	←	←	–
H206 (M.stabil.const-M2)	Постоянная стабилизации двигателя, 2-й двигатель		✓	100.	←	←	–

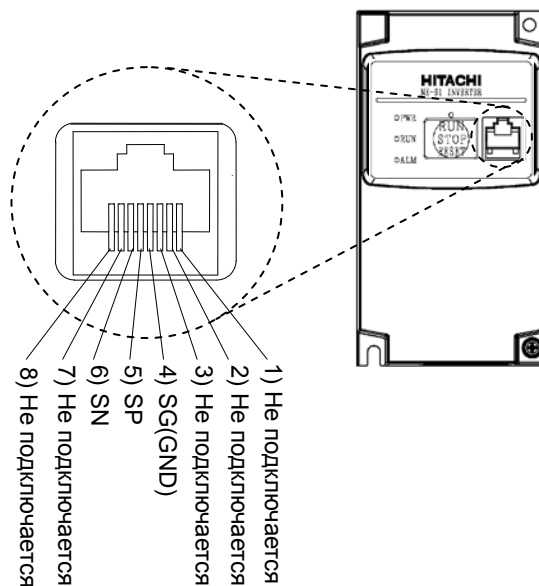
9 Связь Modbus

9.1 Подключение преобразователя к Modbus

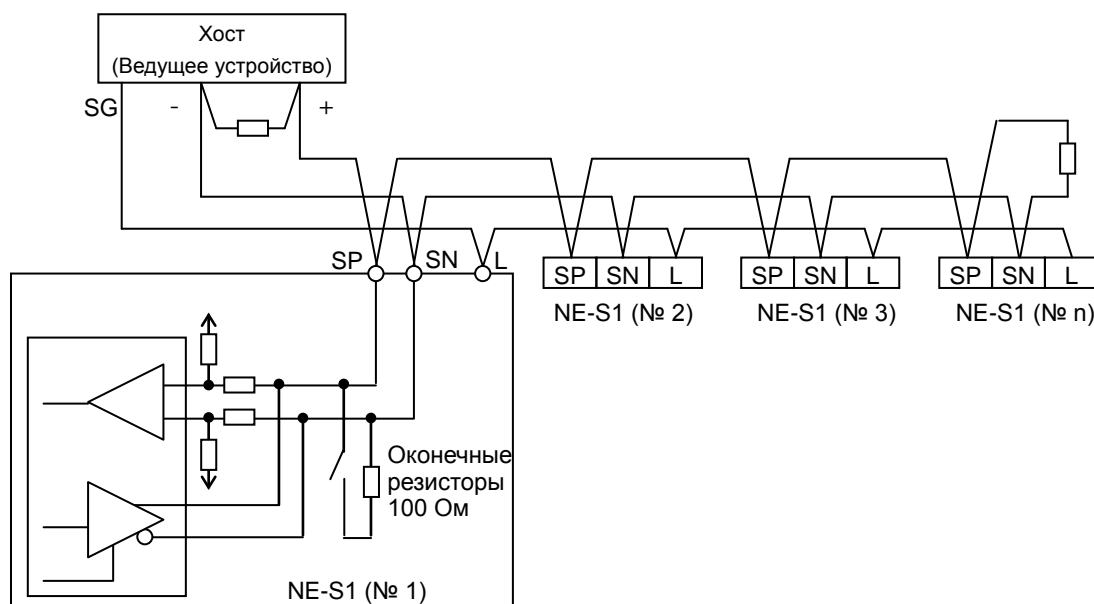
Связь Modbus использует контакт RJ45, как описано ниже.

Разъем RJ45 используется для подключения внешнего управляющего устройства и связи Modbus.

№ контакта:	Обозначение сигнала	Описание
1	Пост. ток + 5 В	Для управляющего устройства. Не подключается.
2	—	Для управляющего устройства. Не подключается.
3	—	Для управляющего устройства. Не подключается.
4	SG(GND)	Земля сигнала
5	S P	Положительная передача данных
6	S N	Отрицательная передача данных
7	(GND)	Для управляющего устройства. Не подключается.
8	—	Не используется. Не подключается.



Подключайте каждый преобразователь параллельно, как показано на нижеприведенной схеме.



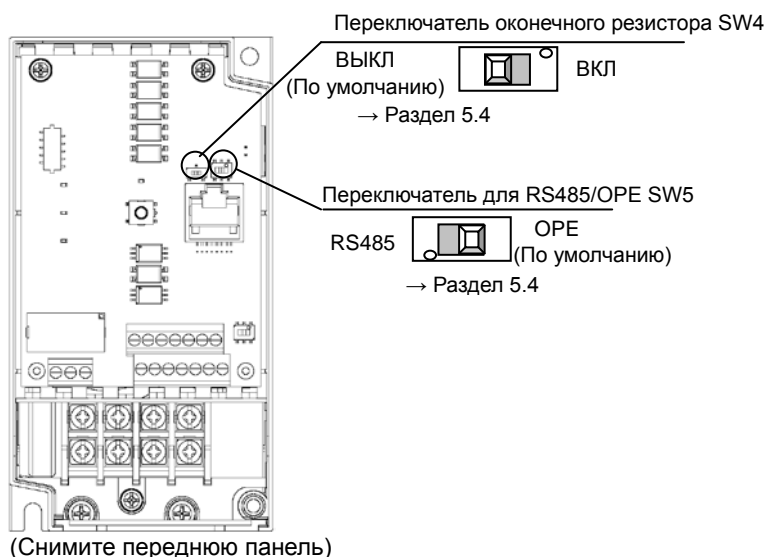
Примечание. Стабильность связи может нарушаться в зависимости от типа кабеля, состояния проводки и окружающей преобразователь среды. В таких случаях попробуйте использовать следующие меры противодействия:

- не используйте встроенный в преобразователь оконечный резистор, установите оконечные резисторы, соответствующие характеристикам полного сопротивления на двух концах кабеля. (Значение сопротивления встроенного оконечного резистора преобразователя равно 100 Ом)
- Соедините землю сигнала каждого преобразователя с землей внешнего устройства (ведущего устройства).
- Уменьшите скорость связи (C071).
- Установите усилитель.

9.2 Процедура настройки Modbus

1. Переключение из режима «внешнего управляющего устройства» на «связь Modbus»
 - 1) настройте параметры, относящиеся к связи Modbus (см. таблицу на следующей странице), используя назначенное управляющее устройство NES1-OP, дополнительное управляющее устройство OPE-S/SR/SBK/SRmini/WOP или инструмент ПК ProDriveNext.
 - 2) отключите питание преобразователя и отсоедините кабель внешнего управляющего устройства или ProDriveNext.
 - 3) снимите переднюю панель.
 - 4) переключите выключатель RS485 связи / управляющего устройства (SW5) на сторону RS485 (ВКЛ, левая сторона).
 - 5) в случае необходимости использования встроенного резистора установите переключатель оконечного резистора (SW4) в положение ВКЛ (правая сторона).
 - 6) установите переднюю панель на место.
 - 7) присоедините кабель Modbus к разъему RJ45.
 - 8) включите питание преобразователя; начнется передача данных по Modbus.
2. Переключение «связи Modbus» в режим «внешнего управляющего устройства»
 - 1) отключите питание преобразователя и отсоедините кабель связи;
 - 2) снимите переднюю панель;
 - 3) установите переключатель RS485 связи / управляющего устройства (SW5) в положение ВЫКЛ (правая сторона);
 - 4) установите переднюю панель на место;
 - 5) подсоедините кабель дополнительного управляющего устройства или ProDriveNext и т. п.;
 - 6) включите питание преобразователя, удерживая нажатой кнопку RUN/STOP/RESET в течение 5 (пяти) секунд;
 - 7) при этом временно включается связь между преобразователем и внешним управляющим устройством; измените параметр C070 с 01 (Modbus) на 00 (OPE);
 - 8) выключите и включите питание, теперь дополнительное управляющее устройство готово к работе.

Примечание. Назначенное управляющее устройство (NES1-OP) может работать даже в том случае, если выбрана связь Modbus.



9.3 Общий обзор параметров, относящихся к связи Modbus

Настройка параметров преобразователя — в преобразователе есть несколько настроек, относящихся к связи Modbus. Все они перечислены в нижеприведенной таблице. В столбце *Требуется* указаны параметры, которые *должны быть* правильно настроены в целях обеспечения связи. См. документацию хост-компьютера в целях согласования некоторых настроек.

Функц. Код	Наименование	Требуемые	настройки
A001	Источник частоты	✓	00...Потенциометр кнопочной панели 01...Управляющая клемма 02...Установка функции F001 03...Сетевой вход Modbus 10...Рассчитанный функциональный выход
A002	Источник команды пуска	✓	01...Управляющая клемма 02...Кнопка пуска на кнопочной панели или цифровое управляющее устройство 03... Сетевой вход Modbus
C070	Выбор OPE/Modbus	✓	00... Управляющее устройство 01....Modbus-RTU
C071	Выбор скорости связи	✓	04...4800 бит/с 05 9600 бит/с 06 19,2 кбит/с 07...38,4 кбит/с
C072	Адрес Modbus	✓	Сетевой адрес, диапазон от 1 до 247
C074	Выбор четности связи	✓	00...Нет четности 01...Четная 02...Нечетная
C075	Стоповый бит связи	✓	Диапазон от 1 до 2
C076	Выбор ошибки связи	–	00...Аварийное отключение (код ошибки E60) 01...Замедление до остановки и аварийное отключение 02...Выключено 03...Свободное вращение до остановки (вращение по инерции) 04...Замедление до останова
C077	Ошибка истечения времени связи	–	Период контрольного таймера связи, диапазон от 0,00 до 99,99 с
C078	Время ожидания передачи данных	✓	Время, которое должно пройти с момента получения преобразователем сообщения до отправки сигнала. Диапазон от 0 до 1000 мс.

Примечание. При изменении любого из вышеприведенных параметров для их активации следует перезагрузить преобразователь, выключив и включив питание.

9. 4 Перечень обмоток Modbus

В таблицах ниже приведен перечень первичных обмоток сетевого взаимодействия преобразователя. Условные обозначения из таблицы приведены ниже.

- **№ обмотки** — сетевой *сдвиг адреса регистра* обмотки. Данные обмотки — это однобитовые (бинарные) значения.
- **Позиция** — функциональное название обмотки
- **R/W** — доступ к данным преобразователя только для чтения (R) или для чтения и записи (R/W)
- **Настройка** — значение каждого состояния обмотки

№ обмотки	Позиция	R/W	Настройка
0000h	Не используется	-	(Нет доступа)
0001h	Рабочая команда	R/W	1: Пуск, 0: Стоп (действительно, когда A002/A202 = 03)
0002h	Команда направления вращения	R/W	1: Вращение назад, 0: Вращение вперед (действительно, когда A002/A202 = 03)
0003h	Внешнее аварийное отключение (EXT)	R/W	1: Аварийное отключение
0004h	Сброс аварийного отключения (RS)	R/W	1: Сброс
0005h	(Зарезервировано)	-	-
0006h	(Зарезервировано)	-	-
0007h	Клемма программируемого входа [1]	R/W	1: ВКЛ, 0: ВЫКЛ (*1)
0008h	Клемма программируемого входа [2]	R/W	1: ВКЛ, 0: ВЫКЛ (*1)
0009h	Клемма программируемого входа [3]	R/W	1: ВКЛ, 0: ВЫКЛ (*1)
000Ah	Клемма программируемого входа [4]	R/W	1: ВКЛ, 0: ВЫКЛ (*1)
000Bh	Клемма программируемого входа [5]	R/W	1: ВКЛ, 0: ВЫКЛ (*1)
от 000Ch до 000Eh	(Зарезервировано)	-	-
000Fh	Рабочий статус	R	1: Пуск, 0: Стоп (заблокировано на «d003»)
0010h	Направление вращения	R	1: Вращение назад, 0: Вращение вперед (заблокировано на «d003»)
0011h	Преобразователь готов (IRDY)	R	1: Готов, 0: Не готов (также, как с обмоткой № 0045h)
0012h	(Зарезервировано)	-	-
0013h	RUN (работает)	R	1: ВКЛ, 0: ВЫКЛ
0014h	FA1 (достигнута постоянная скорость)	R	1: ВКЛ, 0: ВЫКЛ
0015h	FA2 (превышение заданной частоты)	R	1: ВКЛ, 0: ВЫКЛ
0016h	OL (предварительное уведомление о перегрузке (1))	R	1: ВКЛ, 0: ВЫКЛ
0017h	OD (отклонение выхода для ПИД-регулирования)	R	1: ВКЛ, 0: ВЫКЛ
0018h	AL (аварийный сигнал)	R	1: ВКЛ, 0: ВЫКЛ
0019h	FA3 (достигнута заданная частота)	R	1: ВКЛ, 0: ВЫКЛ
001Ah	(Зарезервировано)	-	-
001Bh	(Зарезервировано)	-	-
001Ch	UV (недостаточное напряжение)	R	1: ВКЛ, 0: ВЫКЛ
001Dh	(Зарезервировано)	-	-
001Eh	RNT (время работы истекло)	R	1: ВКЛ, 0: ВЫКЛ
001Fh	ONT (время соединения истекло)	R	1: ВКЛ, 0: ВЫКЛ
0020h	THM (аварийный сигнал защиты от тепловой нагрузки)	R	1: ВКЛ, 0: ВЫКЛ
от 0021h до 0027h	(Зарезервировано)	-	-
0028h	ZS (сигнал обнаружения 0 Гц)	R	1: ВКЛ, 0: ВЫКЛ
от 0029h до 002Dh	(Зарезервировано)	-	-

№ обмотки	Позиция	R/W	Настройка
002Eh	ODc: Обнаружение отсоединения аналогового выхода	-	1: ВКЛ, 0: ВЫКЛ
от 002Fh до 0031h	(Зарезервировано)	-	-
0032h	FBV (сравнение обратной связи ПИД)	R	1: ВКЛ, 0: ВЫКЛ
0033h	NDc (отключение линии связи)	R	1: ВКЛ, 0: ВЫКЛ
0034h	LOG1 (результат логической операции 1)	R	1: ВКЛ, 0: ВЫКЛ
от 0035h до 003Bh	(Зарезервировано)	-	-
003Ch	FR (сигнал пускового контакта)	R	1: ВКЛ, 0: ВЫКЛ
003Dh	OHF (предупреждение о перегреве радиатора)	R	1: ВКЛ, 0: ВЫКЛ
003Eh	LOC (сигнал индикации низкого тока)	R	1: ВКЛ, 0: ВЫКЛ
от 003Fh до 0044h	(Зарезервировано)	-	-
0045h	IRDY (преобразователь готов)	R	1: ВКЛ, 0: OFF (также, как на обмотке № 0011h)
0046h	FWR (вращение вперед)	R	1: ВКЛ, 0: ВЫКЛ
0047h	RVR (вращение назад)	R	1: ВКЛ, 0: ВЫКЛ
0048h	MJA (значительный отказ)	R	1: ВКЛ, 0: ВЫКЛ
0049h	(Зарезервировано)	-	-
004Ah	Ошибка CRC	R	1: Обнаружена ошибка, 0: Нет ошибки (*3)
004Bh	Превышение	R	1: Обнаружена ошибка, 0: Нет ошибки (*3)
004Ch	Ошибка фрагментации	R	1: Обнаружена ошибка, 0: Нет ошибки (*3)
004Dh	Ошибка четности	R	1: Обнаружена ошибка, 0: Нет ошибки (*3)
004Eh	(Зарезервировано)	-	-
004Fh	(Зарезервировано)	-	-
0050h	WCO (выход двухпорогового компаратора)	R	1: ВКЛ, 0: ВЫКЛ
от 0051h до 0053h	(Зарезервировано)	-	-
0054h	FREF (источник команды частоты)	R	1: Управляющее устройство, 0: Прочее
0055h	REF (источник команды RUN)	R	1: Управляющее устройство, 0: Прочее
0056h	SETM (выбран 2-й двигатель)	R	1: Выбран 2-й двигатель, 0: Выбран 1-й двигатель
0057h	(Зарезервировано)	-	-
0058h	(Зарезервировано)	-	-
0059h	Не используется	R	Нет доступа

- *1: Функцию входной клеммы можно включить при помощи связи Modbus. Если какая-либо из обмоток входной клеммы или сигнал цепи управления включены, то преобразователь считает ее включенной. Однако команда связи Modbus не отображается на мониторе входной клеммы (d005), поскольку d005 — это монитор только для сигнала цепи управления.
- *2: Записываемая катушка стирается (становится 0/ВЫКЛ) при подаче входного сигнала сброса. Если она не должна стираться, установите C102 (выбор режима сброса) на «02». (Но в момент аварийного отключения она стирается).
- *3: Данные об ошибках связи хранятся до тех пор, пока не будет подана команда сброса ошибки. (В случае, когда C102 (выбор режима сброса) = 02, ошибка стирается только в момент аварийного отключения.)
(Сброс: функция сброса входной клеммы, сброса обмотки (обмотка № 0004h))

9.4 Регистры временного хранения информации Modbus

В таблицах ниже приведен перечень регистров временного хранения информации сетевого взаимодействия преобразователя. Условные обозначения из таблицы приведены ниже.

- **Наименование функции** — стандартное функциональное наименование параметра или функции преобразователя
- **Код функции** — справочный код преобразователя для параметра или функции (такой же, как на дисплее кнопочной панели преобразователя)
- **R/W** — доступ к данным преобразователя только для чтения (R) или для чтения и записи (R/W)
- **Позиции контроля и настройки** — принцип работы параметра или настройки (описание, как в главе 3).
- **№ регистра** — сетевое значение *сдвига адреса регистра*. Некоторые значения имеют адреса со старшим и с младшим байтом.
- **Разрешение** — это количество, представляемое младшим байтом сетевого значения в инженерных единицах измерения. Если диапазон сетевых данных больше, чем диапазон внутренних данных преобразователя, данное однократное разрешение будет дробным.

Примечание. Сетевые значения — двоичные целые числа. Поскольку эти значения не имеют десятичного знака, для многих параметров они представляют фактическое значение (в инженерных единицах измерения), умноженное на 10 или 100. В сетевой коммуникации должны быть использованы сетевые данные указанного диапазона. Преобразователь автоматически делит полученные значения на соответствующий коэффициент для того, чтобы установить десятичный знак для внутреннего использования. Аналогичным образом сетевой хост-компьютер должен применять этот коэффициент при необходимости работы с инженерными единицами измерения. Однако при отправке данных в преобразователь сетевой хост-компьютер должен масштабировать значения в соответствии с внутренним диапазоном, указанным для сетевых коммуникаций.

(1) Регистры (Монитор частоты, статуса, аварийного отключения)

№ регистра	Наименование функции	Код функции	R/W	Позиции контроля и настройки	Разрешение данных
0000h	Не используется	-	-	Нет доступа	
0001h	Источник частоты	F001 (высокая)	R/W	от 0 до 40000 (когда A001/A201 = 03)	0,01 [Гц]
0002h		F001 (низкая)	R/W		
0003h	Состояние преобразователя А	-	R	0: Начальный статус 2: Останов 3: Работа 4: Самостоятельная остановка 5: Кратковременное многократное включение 6: Торможение постоянным током 7: Повторное включение 8: Аварийное отключение 9: Недостаточное напряжение (UV)	-
0004h	Состояние преобразователя В	-	R	0: Останов, 1: Работа, 2: Аварийное отключение	-
0005h	Состояние преобразователя С	-	R	0: --- 1: Останов 2: Замедление 3: Работа при постоянной скорости 4: Ускорение 5: Вращение вперед 6: Вращение назад 7: Переключение с вращения вперед на вращение назад 8: Переключение с вращения назад на вращение вперед 9: Начало вращения вперед 10: Начало вращения назад	-
0006h	Обратная связь ПИД-управления	-	R/W	от 0 до 10000	0,01 [%]
от 0007h до 0010h	(Зарезервировано)	-	R	-	-

(2) Регистры (группа контроля d)

№ регистра	Наименование функции	Код функции	R/W	Позиции контроля и настройки	Разрешение данных
1001h	Монитор частоты выходного сигнала	d001 (высок.)	R	от 0 до 40000	0,01 [Гц]
1002h		d001 (низ.)			
1003h	Монитор выходного тока	d002	R	от 0 до 65530	0,01 [А]
1004h	Контроль направления вращения	d003	R	0: Останов, 1: Вращение вперед, 2: Вращение назад	0,1 [Гц]
1005h	Мониторинг регулируемого параметра (PV), обратной связи ПИД	d004 (высок.)	R	от 0 до 99990	0,1
1006h		d004 (низ.)			
1007h	Состояние клеммы программируемого входа	d005	R	2^0: Клеммы с 1 по 2^4: Клемма 5	1 бит
1008h	Состояние клеммы программируемого выхода	d006	R	2^0: Клеммы с 11 по 2^1: клемма реле	1 бит
1009h	Монитор масштабированной частоты выходного сигнала	d007 (высок.)	R	от 0 до 399960	0,01
100Ah		d007 (низ.)			
с 100Bh по 1010h	(Зарезервировано)	-	-	Нет доступа	-
1011h	Монитор выходного напряжения	d013	R	от 0 до 6000	0,1 [В]
1012h	Монитор питания	d014	R	от 0 до 1000	0,1 [кВт]
1013h	Монитор ваттчасов	d015 (высок.)	R	от 0 до 9999000	0,1
1014h		d015 (низ.)			
1015h	Монитор истечения времени пуска	d016 (высок.)	R	от 0 до 999900	1 [ч]
1016h		d016 (низ.)			
1017h	Монитор истечения времени работы	d017 (высок.)	R	от 0 до 999900	1 [ч]
1018h		d017 (низ.)			
1019h	Монитор температуры радиатора	d018	R	от -200 до 1500	0,1 [°C]
с 101Ah по 1025h	(Зарезервировано)	-	-	Нет доступа	-
1026h	Монитор напряжения пост. тока (на Р и N)	d102	R	от 0 до 10000	0,1 [В]
1027h	(Зарезервировано)	-	-	Нет доступа	-
1028h	Контроль перегрева электронных схем	d104	R	от 0 до 1000	0,1 [%]
с 1029h по 1057h	(Зарезервировано)	-	-	Нет доступа	-
с 1058h по 1102h	не используется	-	-	Нет доступа	-

(3) Регистры (группа F)

№ регистра	Наименование функции	Код функции	R/W	Позиции контроля и настройки	Разрешение данных
1103h	Время ускорения (1)	F002 (высок.)	R/W	от 0 до 360000	0,01 [с]
1104h		F002 (низ.)			
1105h	Время замедления (1)	F003 (высок.)	R/W	от 0 до 360000	0,01 [с]
1106h		F003 (низ.)			
1107h	Маршрутизация сигнала кнопки пуска кнопочной панели	F004	R/W	0 (вращение вперед), 1 (вращение назад)	-
с 1108h по 1200h	Не используется	-	-	Нет доступа	-

(3) Регистры (группа А)

№ регистра	Наименование функции	Код функции	R/W	Позиции контроля и настройки	Разрешение данных
1201h	Источник частоты	A001	R/W	0 (потенциометр кнопочной панели), 1 (клеммный блок цепи управления), 2 (цифровое управляющее устройство), 3 (Modbus), 10 (результат работы функции)	-
1202h	Источник команды пуска (*)	A002	R/W	1 (клеммный блок цепи управления), 2 (цифровое управляющее устройство), 3 (Modbus)	-
1203h	Основная частота	A003	R/W	от 300 до максимальной частоты	0,1 [Гц]
1204h	Максимальная частота	A004	R/W	от 300 до 4000	0,1 [Гц]
от 1205h до 120Ah	(Зарезервировано)	-	-	-	-
120Bh	(Зарезервировано)	-	-	-	-
120Ch	Начальная частота диапазона активного входа [O/OI]	A011	R/W	от 0 до 40000	0,01 [Гц]
120Dh	(Зарезервировано)	-	-	-	-
120Eh	Конечная частота диапазона активного входа [O/OI]	A012	R/W	от 0 до 40000	0,01 [Гц]
120Fh	Начальное напряжение/ток диапазона активного входа [O/OI]	A013	R/W	от 0 до «конечного напряжения/тока активного диапазона входа [O]-[L]»	1 [%]
1210h	Конечное напряжение/ток диапазона активного входа [O/OI]	A014	R/W	От «начального напряжения/тока активного диапазона входа [O]-[L]» до 100	1 [%]
1211h	Выбор начальной частоты входа [O/OI]	A015	R/W	0 (внешняя начальная частота), 1 (0 Гц)	-
1212h	Фильтр аналогового входа.	A016	R/W	От 1 до 30 или 31 (фильтр 500 мс ±0,1 Гц с запаздыванием)	1
1213h	(Зарезервировано)	-	-	-	-
1214h	(Зарезервировано)	-	-	-	-
1215h	Выбор работы с регулированием скорости	A019	R/W	0 (бинарный), 1 (бит)	-
1216h	(Зарезервировано)	-	-	-	-
1217h	Частота регулирования скорости 0	A020	R/W	От 0 или «начальной частоты» до «максимальной частоты»	0,01 [Гц]
1218h	(Зарезервировано)	-	-	-	-
1219h	Частота регулирования скорости 1	A021	R/W	От 0 или «начальной частоты» до «максимальной частоты»	0,01 [Гц]
121Ah	(Зарезервировано)	-	-	-	-
121Bh	Частота регулирования скорости 2	A022	R/W	От 0 или «начальной частоты» до «максимальной частоты»	0,01 [Гц]
121Ch	(Зарезервировано)	-	-	-	-
121Dh	Частота регулирования скорости 3	A023	R/W	От 0 или «начальной частоты» до «максимальной частоты»	0,01 [Гц]
121Eh	(Зарезервировано)	-	-	-	-
121Fh	Частота регулирования скорости 4	A024	R/W	От 0 или «начальной частоты» до «максимальной частоты»	0,01 [Гц]
1220h	(Зарезервировано)	-	-	-	-
1221h	Частота регулирования скорости 5	A025	R/W	От 0 или «начальной частоты» до «максимальной частоты»	0,01 [Гц]
1222h	(Зарезервировано)	-	-	-	-
1223h	Частота регулирования скорости 6	A026	R/W	От 0 или «начальной частоты» до «максимальной частоты»	0,01 [Гц]
1224h	(Зарезервировано)	-	-	-	-
1225h	Частота регулирования скорости 7	A027	R/W	От 0 или «начальной частоты» до «максимальной частоты»	0,01 [Гц]
С 1226h по 1237h	(Зарезервировано)	-	-	-	-
1238h	Частота толчкового режима	A038	R/W	От «начальной частоты» до 999	0,01 [Гц]
1239h	Режим остановки толчков	A039	R/W	0 (работа в свободном режиме после прекращения толчков [отключено во время работы]) 1 (замедление и останов после прекращения толчков [отключено во время работы]) 2 (торможение постоянным током после прекращения толчков [отключено во время работы]) 3 (работа в свободном режиме после прекращения толчков [включено во время работы]) 4 (замедление и останов после прекращения толчков [включено во время работы]) 5 (торможение постоянным током после прекращения толчков [включено во время работы])	-
123Ah	(Зарезервировано)	-	-	-	-
123Bh	Выбор способа увеличения момента вращения	A041	R/W	0 (ручное увеличение крутящего момента), 1 (автоматическое увеличение крутящего момента)	-
123Ch	Значение ручного увеличения крутящего момента	A042	R/W	от 0 до 200	0,1 [%]
123Dh	Частота ручного увеличения крутящего момента	A043	R/W	от 0 до 500	0,1 [%]

*) После изменения настройки необходимо подождать как минимум 40 мс, прежде чем подавать команду запуска на преобразователь.

№ регистра	Наименование функции	Код функции	R/W	Позиции контроля и настройки	Разрешение данных
123Eh	Выбор характеристической кривой V/f, 1-й двигатель	A044	R/W	0 (VC), 1 (VP), 2 (свободн. V/f)	-
123Fh	Коэффициент усиления характеристической кривой V/f,	A045	R/W	от 20 до 100	1 [%]
1240h	Коэффициент усиления компенсации напряжения при автоматическом увеличении крутящего момента, 1-й двигатель	A046	R/W	от 0 до 255	1 [%]
1241h	Коэффициент усиления компенсации скольжения при автоматическом увеличении крутящего момента, 1-й двигатель	A047	R/W	от 0 до 255	1 [%]
C 1242h по 1244h	(Зарезервировано)	-	-	-	-
1245h	Включение торможения постоянным током	A051	R/W	0 (отключение), 1 (включение), 2 (частота выходного сигнала < [A052])	-
1246h	Частота торможения постоянным током	A052	R/W	от 0 до 6000	0,01 [Гц]
1247h	Время ожидания торможения постоянным током	A053	R/W	от 0 до 50	0,1 [с]
1248h	Усилие торможения постоянным током при замедлении	A054	R/W	от 0 до 100	1 [%]
1249h	Время торможения постоянным током при замедлении	A055	R/W	от 0 до 100	0,1 [с]
124Ah	Торможение постоянным током/определение границы или уровня для входа [DB]	A056	R/W	0 (определение границы), 1 (определение уровня)	-
124Bh	Усилие торможения постоянным током при запуске	A057	R/W	от 0 до 100	1 [%]
124Ch	Время торможения постоянным током при запуске	A058	R/W	от 0 до 100	0,1 [с]
124Dh	Настройка несущей частоты торможения постоянным током	A059	R/W	от 20 до 150	0,1 [кГц]
124Eh	(Зарезервировано)	-	-	-	-
124Fh	(Зарезервировано)	-	-	-	-
1250h	Верхний предел частоты	A061	R/W	От 0 или «предела максимальной частоты» до «максимальной частоты»	0,01 [Гц]
1251h	(Зарезервировано)	-	-	-	-
1252h	Нижний предел частоты	A062	R/W	От 0 или «предела максимальной частоты» до «максимальной частоты»	0,01 [Гц]
1253h	(Зарезервировано)	-	-	-	-
1254h	Частота скачка (центральная) 1	A063	R/W	от 0 до 40000	0,01 [Гц]
1255h	Ширина полосы частоты скачка (запаздывание) 1	A064	R/W	от 0 до 1000	0,01 [Гц]
1256h	(Зарезервировано)	-	-	-	-
1257h	Частота скачка (центральная) 2	A065	R/W	от 0 до 40000	0,01 [Гц]
1258h	Ширина полосы частоты скачка (запаздывание) 2	A066	R/W	от 0 до 1000	0,01 [Гц]
1259h	(Зарезервировано)	-	-	-	-
125Ah	Частота скачка (центральная) 3	A067	R/W	от 0 до 40000	0,01 [Гц]
125Bh	Ширина полосы частоты скачка (запаздывание) 3	A068	R/W	от 0 до 1000	0,01 [Гц]
125Ch	(Зарезервировано)	-	-	-	-
125Dh	Частота удержания ускорения	A069	R/W	от 0 до 40000	0,01 [Гц]
125Eh	Время удержания ускорения	A070	R/W	от 0 до 600	0,1 [с]
125Fh	Активация функции ПИД	A071	R/W	0 (отключение), 1 (активация), 2 (включение обратного выхода данных)	-
1260h	Пропорциональный коэффициент ПИД	A072	R/W	от 0 до 2500	0,01
1261h	Постоянная времени интегрирования ПИД	A073	R/W	от 0 до 36000	0,1 [с]
1262h	Дифференциальный коэффициент ПИД	A074	R/W	от 0 до 10000	0,01 [с]
1263h	Изменение масштаба регулируемого параметра (PV)	A075	R/W	от 1 до 9999	0,01
1264h	Источник PV	A076	R/W	1 (вход через O/OI), 2 (внешняя связь), 10 (выход результата работы)	-
1265h	Обратное действие ПИД	A077	R/W	00 (отключение), 01 (активация)	-
1266h	Предел выходного сигнала ПИД	A078	R/W	от 0 до 1000	0,1 [%]
1267h	(Зарезервировано)	-	-	-	-
1268h	(Зарезервировано)	-	-	-	-
1269h	Выбор функции AVR	A081	R/W	0 (всегда включена), 1 (всегда выключена), 2 (выключена во время замедления)	-
126Ah	Выбор напряжения AVR	A082	R/W	Класс 200 В: 0 (200)/1 (215)/2 (220)/3 (230)/4 (240)	-
126Bh	Постоянная времени фильтра ПИД	A083	R/W	от 0 до 1000	0,001 [с]
126Ch	Коэффициент усиления замедления AVR	A084	R/W	от 50 до 200	1 [%]
126Dh	Энергосберегающий режим работы	A085	R/W	0 (нормальная работа), 1 (работа в энергосберегающем режиме)	-
126Eh	Настройка энергосберегающего режима	A086	R/W	от 0 до 1000	0,1 [%]

№ регистра	Наименование функции	Код функции	R/W	Позиции контроля и настройки	Разрешение данных
C 126Fh по 1273h	(Зарезервировано)	-	-	-	-
1274h	Время ускорения (2)	A092 (высок.)	R/W	от 0 до 360000	0,01 [с]
1275h		A092 (низ.)	R/W		
1276h	Время замедления (2)	A093 (высок.)	R/W	от 0 до 360000	0,01 [с]
1277h		A093 (низ.)	R/W		
1278h	Выбор способа перехода на профиль ускорения 2/замедления 2	A094	R/W	0 (переключение посредством клеммы 2CH), 1 (переключение посредством настройки), 2 (вращение вперед и назад)	-
1279h	(Зарезервировано)	-	-	-	-
127Ah	Точка перехода частоты с ускорения 1 на ускорение 2	A095	R/W	от 0 до 40000	0,01 [Гц]
127Bh	(Зарезервировано)	-	-	-	-
127Ch	Точка перехода частоты с замедления 1 на замедление 2	A096	R/W	от 0 до 40000	0,01 [Гц]
127Dh	Выбор кривой ускорения	A097	R/W	0 (линейное), 1 (S-образная кривая), 2 (U-образная кривая), 3 (перевернутая U-образная кривая)	-
127Eh	Настройка кривой замедления	A098	R/W	0 (линейное), 1 (S-образная кривая), 2 (U-образная кривая), 3 (перевернутая U-образная кривая)	-
C 127Fh по 12A4h	(Зарезервировано)	-	-	-	-
12A5h	Постоянная кривой ускорения	A131	R/W	от 1 (наименьший выброс) до 10 (наибольший выброс)	-
12A6h	Постоянная кривой замедления	A132	R/W	от 1 (наименьший выброс) до 10 (наибольший выброс)	-
C 12A7h по 12AEh	(Зарезервировано)	-	-	-	-
12AFh	Выбор целевой рабочей частоты 1	A141	R/W	0 (цифровое управляющее устройство), 1 (потенциометр кнопочной панели), 2 (вход через O/OI), 4 (внешняя связь)	-
12B0h	Выбор целевой рабочей частоты 2	A142	R/W	0 (цифровое управляющее устройство), 1 (потенциометр кнопочной панели), 2 (вход через O/OI), 4 (внешняя связь)	-
12B1h	Выбор оператора	A143	R/W	0 (сложение: A141 + A142), 1 (вычитание: A141 — A142), 2 (умножение: A141 x A142)	-
12B2h	(Зарезервировано)	-	-	-	-
12B3h	(Зарезервировано)	-	-	-	-
12B4h	Добавляемая частота	A145	R/W	от 0 до 40000	0,01 [Гц]
12B5h	Знак добавляемой частоты	A146	R/W	00 (сигнал управления частотой + A145), 01 (сигнал управления частотой — A145),	-
C 12B6h по 12BCh	(Зарезервировано)	-	-	-	-
12BDh	(Зарезервировано)	-	-	-	-
12BEh	Частота удержания замедления	A154	R/W	0–40000	0,01 [Гц]
12BFh	Время удержания замедления	A155	R/W	0–600	0,1 [с]
12C0h	(Зарезервировано)	-	-	-	-
12C1h	Уровень включения функции перехода ПИД в неактивное состояние	A156	R/W	0–40000	0,01 [Гц]
12C2h	Задержка во времени перехода ПИД в неактивное состояние	A157	R/W	0–255	0,1 [с]
C 12C3h по 12C5h	(Зарезервировано)	-	-	-	-
12C6h	(Зарезервировано)	-	-	-	-
12C7h	Начальная частота диапазона активного входа [VR]	A161	R/W	0–40000	0,01 [Гц]
12C8h	(Зарезервировано)	-	-	-	-
12C9h	Конечная частота диапазона активного входа [VR]	A162	R/W	0–40000	0,01 [Гц]
12CAh	Начальная точка диапазона активного входа [VR] в %	A163	R/W	0–100	1 [%]
12CBh	Конечная точка диапазона активного входа [VR] в %	A164	R/W	0–100	1 [%]
12CCh	Выбор начальной частоты входа [VR]	A165	R/W	0 (начальная частота A161) / 1(0 Гц)	-
C 12CDh по 1300h	не используется	-	-	Нет доступа	-

(4) Регистры (группа В)

№ регистра	Наименование функции	Код функции	R/W	Позиции контроля и настройки	Разрешение данных
1301h	Режим перезапуска при сбое подачи питания/аварийном отключении в связи с пониженным напряжением	b001	R/W	0 (аварийное отключение), 1 (запуск с 0 Гц), 2 (запуск с совпадающей частотой), 3 (аварийное отключение после замедления и остановки с совпадающей частотой)	-
1302h	Допустимое время работы при пониженном напряжении в случае сбоя подачи питания	b002	R/W	от 3 до 250	0,1 [с]
1303h	Время ожидания перед повторной попыткой пуска двигателя	b003	R/W	от 3 до 1000	0,1 [с]
1304h	Активация аварийной сигнализации при кратковременном сбое подачи питания/аварийном отключении вследствие понижения напряжения	b004	R/W	0 (отключение), 1 (активация), 2 (отключение во время остановки и замедление до момента остановки)	-
1305h	Количество перезапусков при сбое в подаче питания/аварийном отключении вследствие понижения напряжения	b005	R/W	0 (16 раз), 1 (неограниченно)	-
1306h	(Зарезервировано)	-	-	-	-
1307h	(Зарезервировано)	-	-	-	-
1308h	Порог частоты перезапуска	b007	R/W	от 0 до 40000	0,01 [Гц]
1309h	Режим перезапуска в связи с повышенным напряжением/током	b008	R/W	0 (аварийное отключение), 1 (запуск с 0 Гц), 2 (запуск с совпадающей частотой), 3 (аварийное отключение после замедления и остановки с совпадающей частотой)	-
130Ah	(Зарезервировано)	-	-	-	-
130Bh	Количество попыток включения вследствие перегрузки по напряжению / току	b010	R/W	от 1 до 3	1 [раз]
130Ch	Время ожидания между попытками включения в связи с повышенным напряжением/током	b011	R/W	от 3 до 1000	0,1 [с]
130Dh	Уровень электронной тепловой нагрузки	b012	R/W	от 2000 до 10000	0,01 [%]
130Eh	Характеристика электронной тепловой нагрузки	b013	R/W	0 (характеристика уменьшенного момента вращения), 1 (характеристика постоянного момента вращения), 2 (свободная установка)	-
130Fh	(Зарезервировано)	-	-	Нет доступа	-
1310h	Свободная установка частоты электронной тепловой нагрузки (1)	b015	R/W	от 0 до 400	1 [Гц]
1311h	Свободная установка тока электронной тепловой нагрузки (1)	b016	R/W	от 0 до 10000	0,01 [%]
1312h	Свободная установка частоты электронной тепловой нагрузки (2)	b017	R/W	от 0 до 400	1 [Гц]
1313h	Свободная установка тока электронной тепловой нагрузки (2)	b018	R/W	от 0 до 10000	0,01 [%]
1314h	Свободная установка частоты электронной тепловой нагрузки (3)	b019	R/W	от 0 до 400	1 [Гц]
1315h	Свободная установка тока электронной тепловой нагрузки (3)	b020	R/W	от 0 до 10000	0,01 [%]
1316h	Режим работы при ограничении перегрузки	b021	R/W	0 (отключение), 1 (включение во время ускорения и работы с постоянной скоростью), 2 (включение во время работы с постоянной скоростью)	-
1317h	Уровень ограничения перегрузки	b022	R/W	от 2000 до 20000	0,01 [%]
1318h	Интенсивность замедления при ограничении перегрузки	b023	R/W	от 1 до 30000	0,1 [с]
1319h	Режим работы при ограничении перегрузки (2)	b024	R/W	0 (отключение), 1 (включение во время ускорения и работы с постоянной скоростью), 2 (включение во время работы с постоянной скоростью)	-
131Ah	Уровень ограничения перегрузки 2	b025	R/W	от 2000 до 20000	0,01 [%]
131Bh	Интенсивность замедления при ограничении перегрузки (2)	b026	R/W	от 1 до 30000	0,1 [с]
131Ch	Включение подавления превышения по току	b027	R/W	0 (отключение), 1 (активация)	-
131Dh	Уровень тока согласования активной частоты	b028	R/W	от 1000 до 20000	0,01 [%]
131Eh	Интенсивность замедления при согласовании активной частоты	b029	R/W	от 1 до 30000	0,1 [с]
131Fh	Начальная частота при согласовании активной частоты	b030	R/W	0 (частота при последнем отключении), 1 (максимальная частота), 2 (установленная частота)	-
1320h	Выбор режима защиты программного обеспечения	b031	R/W	0 (нельзя изменять данные, отличные от «b031», при включенной SFT), 1 (нельзя изменять данные, отличные от «b031», и настройки частоты при включенной SFT), 2 (нельзя изменять данные, отличные от «b031»), 3 (нельзя изменять данные, отличные от «b031», и настройки частоты), 10 (можно изменять данные во время работы)	-
1321h	(Зарезервировано)	-	-	-	-
1322h	(Зарезервировано)	-	-	-	-
1323h	Время предупреждения о запуске/включении питания	b034 (высок.)	R/W	от 0 до 65535	1 [10 ч]
1324h		b034 (низ.)	R/W		
1325h	Ограничение по направлению вращения	b035	R/W	0 (включение для вращения в двух направлениях)/ 1 (включение только для вращения вперед)/ 2 (включение только для вращения назад)	-
1326h	Выбор запуска при пониженном напряжении	b036	R/W	от 0 (время запуска при минимальном пониженном напряжении) до 250 (время запуска при максимальном пониженном напряжении)	-
1327h	Ограничение отображения кодов функций	b037	R/W	0 (отображение всех функций), 1 (отображение указанных функций), 3 (отображение сопоставляемых данных), 4 (отображение основных функций), 5 (отображение монитора)	-
1328h	Выбор первоначальных данных на экране дисплея	b038	R/W	000,001-060/201/202	-

№ регистра	Наименование функции	Код функции	R/W	Позиции контроля и настройки	Разрешение данных
C 1329h по 1333h	(Зарезервировано)	-	-	-	-
1334h	Управляемое замедление при отключении питания	b050	R/W	0 (отключение), 1 (включение), 2, (работа без остановки в момент прекращения подачи питания (без возобновления)) 3, (работа без остановки в момент прекращения подачи питания (необходимо возобновление))	-
1335h	Уровень напряжения шины постоянного тока, запускающий управляемое замедление	b051	R/W	от 0 до 4000	0,1 [В]
1336h	Порог перенапряжения управляемого замедления	b052	R/W	от 0 до 4000	0,1 [В]
1337h	Время замедления управляемого замедления	b053 (высок.)	R/W	от 1 до 30000	0,01 [с]
1338h		b053 (низ.)	R/W		
1339h	Начальная частота управляемого замедления	b054	R/W	от 0 до 1000	0,01 [Гц]
C 133Ah по 133Eh	(Зарезервировано)	-	-	-	-
133Fh	Уровень максимального предела двухпороговых компараторов O	b060	R/W	от 0 до 100 (нижний предел: $b061 + b062 * 2$) (%)	1 [%]
1340h	Уровень минимального предела двухпороговых компараторов O	b061	R/W	от 0 до 100 (нижний предел: $b060 - b062 * 2$) (%)	1 [%]
1341h	Ширина запаздывания двухпороговых компараторов O	b062	R/W	от 0 до 10 (нижний предел: $b061 - b062 / 2$) (%)	1 [%]
C 1342h по 1348h	(Зарезервировано)	-	-	-	-
1349h	Уровень работы при отсоединении O	b070	R/W	от 0 до 100 (%) или «нет» (игнорирование)	1 [%]
C 134Ah по 1350h	(зарезервировано)	-	-	-	-
1351h	Удаление данных суммарной входной мощности	b078	R/W	Сброс по уставке «1»	-
1352h	Отображение на дисплее увеличения ваттчасов	b079	R/W	от 1 до 1000	1
C 1353h по 1354h	(Зарезервировано)	-	-	-	-
1355h	Начальная частота	b082	R/W	от 1 до 999	0,01 [Гц]
1356h	Несущая частота	b083	R/W	от 20 до 150	0,1 [кГц]
1357h	Режим инициализации (параметры или история аварийных отключений)	b084	R/W	0 (отключение), 1 (обнуление истории аварийных выключений), 2 (инициализация данных), 3 (обнуление истории аварийных выключений и инициализация данных)	-
1358h	Код страны для инициализации	b085	R/W	0 (зона A), 1 (зона B)	-
1359h	Множитель пересчета частотного масштабирования	b086	R/W	от 1 до 9999	0,01
135Ah	Активация кнопки «STOP» (СТОП)	b087	R/W	0: ВКЛ (включение), 1: ВЫКЛ (выключение), 2: Только сброс (отключение останова)	-
135Bh	Режим перезапуска после FRS	b088	R/W	0 (запуск с 0 Гц), 1 (запуск с согласованной частоты)	-
135Ch	Автоматическое уменьшение несущей частоты	b089	R/W	0 (отключение)/1(включение (управляемый выход тока))	-
135Dh	(Зарезервировано)	-	-	-	-
135Eh	Выбор режима остановки	b091	R/W	0 (замедление до остановки), 1 (самостоятельная остановка)	-
135Fh	(Зарезервировано)	-	-	-	-
1360h	(Зарезервировано)	-	-	-	-
1361h	Инициализация выбранных данных	b094	R/W	0 (Все параметры) /1(кроме клеммы и связи)	-
C 1362h по 1366h	(Зарезервировано)	-	-	-	-
1367h	Свободная настройка частоты V/f (1)	b100	R/W	От 0 до «свободной настройки частоты V/f (2)»	1 [Гц]
1368h	Свободная настройка напряжения V/f (1)	b101	R/W	От 0 до 3000	0,1 [В]
1369h	Свободная настройка частоты V/f (2)	b102	R/W	От 0 до «свободной настройки частоты V/f (3)»	1 [Гц]
136Ah	Свободная настройка напряжения V/f (2)	b103	R/W	От 0 до 3000	0,1 [В]
136Bh	Свободная настройка частоты V/f (3)	b104	R/W	От 0 до «свободной настройки частоты V/f (4)»	1 [Гц]
136Ch	Свободная настройка напряжения V/f (3)	b105	R/W	От 0 до 3000	0,1 [В]
136Dh	Свободная настройка частоты V/f (4)	b106	R/W	От 0 до «свободной настройки частоты V/f (5)»	1 [Гц]
136Eh	Свободная настройка напряжения V/f (4)	b107	R/W	От 0 до 3000	0,1 [В]
136Fh	Свободная настройка частоты V/f (5)	b108	R/W	От 0 до «свободной настройки частоты V/f (6)»	1 [Гц]
1370h	Свободная настройка напряжения V/f (5)	b109	R/W	От 0 до 3000	0,1 [В]
1371h	Свободная настройка частоты V/f (6)	b110	R/W	От 0 до «свободной настройки частоты V/f (7)»	1 [Гц]
1372h	Свободная настройка напряжения V/f (6)	b111	R/W	От 0 до 3000	0,1 [В]
1373h	Свободная настройка частоты V/f (7)	b112	R/W	от 0 до 400	1 [Гц]
1374h	Свободная настройка напряжения V/f (7)	b113	R/W	От 0 до 3000	0,1 [В]

№ регистра	Наименование функции	Код функции	R/W	Позиции контроля и настройки	Разрешение данных
С 1375h по 1384h	(Зарезервировано)	-	-	-	-
1385h	Активация подавления перенапряжения при замедлении	b130	R/W	0 (отключение), 1 (включение), 2 (включение с ускорением), 3 (при пост./замедл.)	-
1386h	Уровень подавления перенапряжения при замедлении	b131	R/W	Класс 200 В: 330-390 (В) Класс 400 В: 660-780 (В)	1 [В]
1387h	Пост. подавления перенапряжения при замедлении	b132	R/W	от 10 до 3000	0,01 [с]
1388h	Пропорциональный коэффициент подавления перенапряжения при замедлении	b133	R/W	от 0 до 500	0,01
1389h	Время интегрирования подавления перенапряжения при замедлении	b134	R/W	от 0 до 1500	0,1 [с]
С 138Ah по 1398h	(Зарезервировано)	-	-	-	-
1399h	Отображение подключения панели оператора	b150	R/W	от 001 до 060	-
с 139Ah по 13A2h	(Зарезервировано)	-	-	-	-
13A3h	1-й параметр двойного контроля	b160	R/W	от 001 до 018	-
13A4h	2-й параметр двойного контроля	b161	R/W	от 001 до 018	-
13A5h	(Зарезервировано)	-	-	-	-
13A6h	Установка частоты при контроле	b163	R/W	0 (отключение), 1 (активация)	-
13A7h	Автоматический переход к первоначальному экрану дисплея	b164	R/W	0 (отключение), 1 (активация)	-
13A8h	Действие при потере связи с внешней панелью оператора	b165	R/W	0 (аварийное отключение), 1 (переход в режим аварийного отключения после замедления и остановки двигателя), 2 (игнорирование ошибок), 3 (остановка двигателя после свободного вращения), 4 (замедление и остановка двигателя)	-
13A9h	Выбор чтения/записи данных	b166	R/W	0 (Чтение/Запись ОК) / 1 (Защищено)	-
С 13AAh по 13B6h	(Зарезервировано)	-	-	-	-
13B7h	Запуск инициализации	b180	R/W	0 (отключение), 1 (активация)	-
С 13B8h по 1400h	не используется	-	-	Нет доступа	-

(5) Регистры (группа С)

№ регистра	Наименование функции	Код функции	R/W	Позиции контроля и настройки	Разрешение данных
1401h	Функция входа [1]	C001	R/W	1 (RV: Вращение назад), 2 (CF1: Настройка режима регулирования скорости 1), 3 (CF2: Настройка режима регулирования скорости 2), 4 (CF3: Настройка режима регулирования скорости 3), 6 (JG: Толчковый режим), 7 (DB: торможение внешним пост. током), 8 (SET: Установка параметров 2-го двигателя), 9 (2CH: 2-этапное ускорение/замедление), 11 (FRS: останов при свободном вращении), 12 (EXT: внешнее аварийное отключение), 13 (USP: автоматическая защита пуска), 15 (SFT: блокировка программного обеспечения), 18 (RS: сброс), 20 (STA: запуск посредством 3-жильного входа), 21 (STP: останов посредством 3-жильного входа), 22 (F/R: переключение направления вращения посредством 3-жильного входа), 23 (PID: Отключение ПИД), 24 (PIDC: сброс ПИД), 27 (UP: функция дистанционного управления UP), 28 (DWN: функция дистанционного управления DOWN), 29 (UDC: дистанционное удаление данных), 31 (OPE: принудительная операция), 32 (SF1: бит 1 регулирования скорости), 33 (SF2: бит 2 регулирования скорости), 34 (SF3: бит 3 регулирования скорости), 39 (OLR: выбор ограничения перегрузки), 50 (ADD: пусковой механизм увеличения частоты [A145]), 51 (F-TM: принудительная работа клеммы), 53 (KHC: очистка суммарной мощности), 65 (AHD: удержание аналоговой команды), 83 (HLD: сохранение частоты выходного сигнала), 84 (ROK: разрешение на команду пуска), 86 (DISP: Ограничение дисплея), 255 (нет: не назначено),	-
1402h	Функция входа [2]	C002	R/W		-
1403h	Функция входа [3]	C003	R/W		-
1404h	Функция входа [4]	C004	R/W		-
1405h	Функция входа [5]	C005	R/W		-
С 1406h по 140Ah	(Зарезервировано)	-	-	Нет доступа	-
140Bh	Активное состояние входа [1]	C011	R/W	0 (нормально разомкнутый) / 1 (нормально замкнутый)	-
140Ch	Активное состояние входа [2]	C012	R/W	0 (нормально разомкнутый) / 1 (нормально замкнутый)	-
140Dh	Активное состояние входа [3]	C013	R/W	0 (нормально разомкнутый) / 1 (нормально замкнутый)	-
140Eh	Активное состояние входа [4]	C014	R/W	0 (нормально разомкнутый) / 1 (нормально замкнутый)	-
140Fh	Активное состояние входа [5]	C015	R/W	0 (нормально разомкнутый) / 1 (нормально замкнутый)	-
С 1410h по 1414h	(Зарезервировано)	-	-	Нет доступа	-
1415h	Функция выхода [11]	C021	R/W	0 (RUN: запуск), 1 (FA1: постоянная скорость достигнута), 2 (FA2: установленная частота превышена), 3 (OL: сигнал предварительного предупреждения о перегрузке (1)), 4 (OD: отклонение выходного сигнала для ПИД-управления), 5 (AL: аварийный сигнал), 6 (FA3: установленная частота достигнута), 9 (UV: пониженное напряжение), 11 (RNT: время работы превышено), 12 (ONT: время включения превышено), 13 (THM: сигнализатор перегрева), 21 (ZS: сигнал обнаружения 0 Гц), 31 (FBV: сравнение обратной связи ПИД), 32 (NDC: отключение линии связи), 33 (LOG1: результат логической операции 1), 41 (FR: сигнал контакта запуска), 42 (ONF: предупреждение о перегреве радиатора), 43 (LOC: сигнал индикации пониженного тока), 50 (IRDY: преобразователь готов), 51 (FWR: вращение вперед), 52 (RVR: вращение назад), 53 (MJA: значительный отказ) 54 (WCO: выход двухпортового компаратора), 58(FREF),59(REF),60(SETM), 255 (нет: не назначено)	-
С 1416h по 1419h	(Зарезервировано)	-	-		-
141Ah	Функция реле аварийной сигнализации	C026	R/W		-
141Bh	Выбор клеммы [FM]	C027	R/W	0 (частота выходного сигнала), 1 (выходной ток), 3 (частота цифрового выходного сигнала), 4 (выходное напряжение), 5 (входная мощность), 6 (электронная тепловая перегрузка), 7 (частота LAD), 8 (мониторинг тока цифрового сигнала), 10 (температура радиатора)	-
141Ch	(зарезервировано)	-	-		-
141Dh	(зарезервировано)	-	-		-
141Eh	Эталонное значение контроля тока цифрового сигнала	C030	R/W	от 2000 до 20000	0,01 [%]
141Fh	Активное состояние выхода [11]	C031	R/W	0 (нормально разомкнутый) / 1 (нормально замкнутый)	-
С 1420h по 1423h	(Зарезервировано)	-	-		-
1424h	Активное состояние реле аварийной сигнализации	C036	R/W	0 (нормально разомкнутый) / 1 (нормально замкнутый)	-
1425h	(Зарезервировано)	-	-		-
1426h	Режим вывода обнаружения низкого тока	C038	R/W	0 (вывод во время режима ускорения/замедления и постоянной скорости), 1 (вывод только во время постоянной скорости)	-

№ регистра	Наименование функции	Код функции	R/W	Позиции контроля и настройки	Разрешение данных
1427h	Уровень определения низкого тока	C039	R/W	от 0 до 20000	0,01 [%]
1428h	Режим вывода сигнала перегрузки	C040	R/W	00 (вывод во время режима ускорения/замедления и постоянной скорости), 01 (вывод только во время постоянной скорости)	-
1429h	Уровень предупреждения о перегрузке	C041	R/W	от 0 до 20000	0,01 [%]
142Ah	(Зарезервировано)	-	-	-	-
142Bh	Настройка достижения частоты при ускорении	C042	R/W	от 0 до 40000	0,01 [Гц]
142Ch	(Зарезервировано)	-	-	-	-
142Dh	Настройка достижения частоты при замедлении	C043	R/W	от 0 до 40000	0,01 [Гц]
142Eh	Уровень отклонения ПИД	C044	R/W	от 0 до 1000	0,1 [%]
C 142Fh по 1437h	(Зарезервировано)	-	-	-	-
1438h	Данные максимальной обратной связи ПИД	C052	R/W	от 0 до 1000	0,1 [%]
1439h	Данные минимальной обратной связи ПИД	C053	R/W	от 0 до 1000	0,1 [%]
C 143Ah по 1440h	(Зарезервировано)	-	-	-	-
1441h	Уровень сигнала аварийной сигнализации об электронной тепловой нагрузке	C061	R/W	от 0 до 100	1 [%]
1442h	(Зарезервировано)	-	-	-	-
1443h	Уровень определения нулевой скорости	C063	R/W	от 0 до 10000	0,01 [Гц]
1444h	Уровни аварийного сигнала перегрева радиатора	C064	R/W	от 0 до 110	1 [°C]
C 1445h по 144Ah	(Зарезервировано)	-	-	-	-
144Bh	Выбор скорости связи	C071	R/W	04 (4800 бит/с), 05 (9600 бит/с), 06 (19,2 кбит/с), 07 (38,4 кбит/с)	-
144Ch	Адрес Modbus	C072	R/W	от 1 до 247	-
144Dh	(Зарезервировано)	-	-	-	-
144Eh	Выбор четности связи	C074	R/W	00 (проверка четности отсутствует), 01 (четность), 02 (нечетность)	-
144Fh	Стоповый бит связи	C075	R/W	1 (1 бит), 2 (2 бита)	-
1450h	Выбор действия после ошибки передачи данных	C076	R/W	0 (аварийное отключение), 1 (аварийное отключение после замедления и остановки двигателя), 2 (игнорирование ошибок), 3 (остановка двигателя после свободного вращения), 4 (замедление и остановка двигателя)	-
1451h	Предел блокировки связи по времени	C077	R/W	от 0 до 9999	0,01 [с]
1452h	Время ожидания передачи данных	C078	R/W	от 0 до 1000	1 [мс]
C 1453h по 1454h	(Зарезервировано)	-	-	-	-
1455h	Калибровка входного интервала [O/OI]	C081	R/W	от 0 до 2000	0,1
C 1456h по 145Eh	(Зарезервировано)	-	-	-	-
145Fh	Активация режима отладки	C091	R	0/1	-
C 1460h по 1468h	(Зарезервировано)	-	-	-	-

№ регистра	Наименование функции	Код функции	R/W	Позиции контроля и настройки	Разрешение данных
1469h	Выбор режима сохранения с помощью кнопок «ВВЕРХ» и «ВНИЗ»	C101	R/W	0 (информация о частоте не сохраняется), 1 (информация о частоте сохраняется)	-
146Ah	Выбор режима сброса	C102	R/W	0 (сброс аварийного отключения, когда RS включен), 1 (сброс аварийного отключения, когда RS выключен), 2 (активация сброса только после аварийного отключения [сброс, когда RS включен])	-
146Bh	Режим перезапуска после сброса	C103	R/W	0 (запуск с 0 Гц), 1 (запуск с согласованной частоты)	-
146Ch	Режим очистки с помощью кнопок «ВВЕРХ» и «ВНИЗ»	C104	R/W	0 (0 Гц) /1 (при включенном источнике питания)	-
146Dh	Регулировка коэффициента FM	C105	R/W	от 50 до 200	1 [%]
C 146Eh по 1485h	(Зарезервировано)	-	-	-	-
1486h	Задержка включения выхода [11]	C130	R/W	от 0 до 1000	0,1 [с]
1487h	Задержка выключения выхода [11]	C131	R/W	от 0 до 1000	0,1 [с]
C 1488h по 148F	(Зарезервировано)	-	-	-	-
1490h	Задержка включения выхода RY	C140	R/W	от 0 до 1000	0,1 [с]
1491h	Задержка выключения выхода RY	C141	R/W	от 0 до 1000	0,1 [с]
1492h	Операнд А логического выхода 1	C142	R/W	Аналогично настройкам с C021 по C026 (за исключением LOG1)	-
1493h	Операнд В логического выхода 1	C143	R/W	Аналогично настройкам с C021 по C026 (за исключением LOG1)	-
1494h	Управляющее устройство логического выхода 1	C144	R/W	0 (И), 1 (ИЛИ), 2 (исключающее ИЛИ)	-
C 1495h по 149Ah	(Зарезервировано)	-	-	-	-
149Bh	Выбор чувствительности кнопки	C151	R/W	от 0 до 250 / нет (255)	-
149Ch	Выбор чувствительности кнопки прокрутки	C152	R/W	от 1 до 20	-
C 149Dh по 14A3h	(Зарезервировано)	-	-	-	-
14A4h	Время отклика входа [1]	C160	R/W	от 0 до 200	
14A5h	Время отклика входа [2]	C161	R/W	от 0 до 200	
14A6h	Время отклика входа [3]	C162	R/W	от 0 до 200	
14A7h	Время отклика входа [4]	C163	R/W	от 0 до 200	
14A8h	Время отклика входа [5]	C164	R/W	от 0 до 200	
C 14A9h по 14ACh	(Зарезервировано)	-	-	-	
14ADh	Время определения регулирования скорости	C169	R/W	от 0 до 200	
C 14A4h по 1500h	Не используется	-	-	Нет доступа	-

(6) Регистры (группа H)

№ регистра	Наименование функции	Код функции	R/W	Позиции контроля и настройки	Разрешение данных
1501h	(Зарезервировано)	-	-	-	
1502h	(Зарезервировано)	-	-	-	
1503h	Мощность двигателя, 1-й двигатель	H003	R/W	00 (0,1 кВт) — 11 (5,5 кВт)	-
1504h	Настройка числа полюсов двигателя, 1-й двигатель	H004	R/W	0 (2 полюса), 1 (4 полюса), 2 (6 полюсов), 3 (8 полюсов)	-
1505h	(Зарезервировано)	-	-	-	-
1506h	(Зарезервировано)	-	-	-	-
1507h	Постоянная стабилизации двигателя, 1-й двигатель	H006	R/W	от 0 до 255	1
C 1508h по 2102h	Не используется	-	-	Нет доступа	-

(7) регистры (Настройки 2-го управления группы F)

№ регистра	Наименование функции	Код функции	R/W	Позиции контроля и настройки	Разрешение данных
2103h	Время ускорения (1), 2-й двигатель	F202 (высок.)	R/W	от 0 до 360000	0,01 [с]
2104h		F202 (низ.)	R/W		
2105h	Время замедления (1), 2-й двигатель	F203 (высок.)	R/W	от 0 до 360000	0,01 [с]
2106h		F203 (низ.)	R/W		
C 2107h по 2200h	Не используется	-	-	Нет доступа	-

(8) регистры (Настройки 2-го управления групп А, В, С, Н)

№ регистра	Наименование функции	Код функции	R/W	Позиции контроля и настройки	Разрешение данных
2201h	Источник частоты, 2-й двигатель	A201	R/W	0 (потенциометр кнопочной панели), 1 (клеммный блок цепи управления), 2 (цифровое управляющее устройство), 3 (Modbus), 10 (результат работы функции)	-
2202h	Источник частоты, 2-й двигатель	A202	R/W	1 (клеммный блок цепи управления), 2 (цифровое управляющее устройство), 3 (Modbus)	-
2203h	Основная частота, 2-й двигатель	A203	R/W	от 300 до «максимальной частоты, 2-й двигатель»	0,1 [Гц]
2204h	Максимальная частота, 2-й двигатель	A204	R/W	от 300 до 4000	0,1 [Гц]
C 2205h по 2215h	(Зарезервировано)	-	-	Нет доступа	-
2216h	(Зарезервировано)	-	-	Нет доступа	-
2217h	Настройка частоты многоскоростного режима, 2-й двигатель	A220	R/W	от 0 или «начальной частоты» до «максимальной частоты, 2-й двигатель»	0,01 [Гц]
C 2218h по 223Ah	(Зарезервировано)	-	-	Нет доступа	-
223Bh	Выбор способа увеличения момента вращения, 2-й двигатель	A241	R/W	0 (ручное увеличение крутящего момента), 1 (автоматическое увеличение крутящего момента)	-
223Ch	Значение ручного увеличения крутящего момента, 2-й двигатель	A242	R/W	от 0 до 200	0,1 [%]
223Dh	Частота ручного увеличения крутящего момента, 2-й двигатель	A243	R/W	от 0 до 500	0,1 [%]
223Eh	Выбор характеристической кривой V/F, 2-й двигатель	A244	R/W	0 (VC), 1 (VP), 2 (свободн. V/f)	-
223Fh	Коэффициент усиления характеристической кривой V/f, 2-й двигатель	A245	R/W	от 20 до 100	1 [%]
2240h	Коэффициент усиления компенсации напряжения при автоматическом увеличении крутящего момента, 2-й двигатель	A246	R/W	от 0 до 255	1
2241h	Коэффициент усиления компенсации скольжения при автоматическом увеличении крутящего момента, 2-й двигатель	A247	R/W	от 0 до 255	1
C 2242h по 224Eh	(Зарезервировано)	-	-	Нет доступа	-
224Fh	(Зарезервировано)	-	-	Нет доступа	-
2250h	Верхний предел частоты 2-й двигатель	A261	R/W	от 00 или «2-го предела минимальной частоты» до «максимальной частоты 2-го двигателя»	0,01 [Гц]
2251h	(Зарезервировано)	-	-	Нет доступа	-
2252h	Нижний предел частоты, 2-й двигатель	A262	R/W	От 00 или «начальной частоты» до «максимальной частоты, предел 2-го двигателя»	0,01 [Гц]
C 2253h по 2268h	(Зарезервировано)	-	-	Нет доступа	-
2269h	Выбор функции AVR, 2-й двигатель	A281	R/W	0 (всегда включена), 1 (всегда выключена), 2 (выключена во время замедления)	-
226Ah	Выбор напряжения AVR, 2-й двигатель	A282	R/W	Класс 200 В: 0 (200)/1 (215)/2 (220)/3 (230)/4 (240)	-
C 226Bh по 226Eh	(Зарезервировано)	-	-	Нет доступа	-

№ регистра	Наименование функции	Код функции	R/W	Позиции контроля и настройки	Разрешение данных
226Fh	Время ускорения (2), 2-й двигатель	A292 (высок.)	R/W	от 0 до 360000	0,01 [с]
2270h		A292 (низ.)	R/W		
2271h	Время замедления (2), 2-й двигатель	A293 (высок.)	R/W	от 0 до 360000	0,01 [с]
2272h		A293 (низ.)	R/W		
2273h	Выбор способа перехода на профиль ускорения 2/замедления 2, 2-й двигатель	A294	R/W	0 (переключение по клемме 2СН), 1 (переключение по настройке), 2 (переключение только при изменении вращения на обратное)	-
2274h	(Зарезервировано)	-	-	-	-
2275h	Точка перехода частоты с ускорения 1 на ускорение 2, 2-й двигатель	A295	R/W	от 0 до 40000	0,01 [Гц]
2276h	(Зарезервировано)	-	-	-	-
2277h	Точка перехода частоты с замедления 1 на замедление 2, 2-й двигатель	A296	R/W	от 0 до 40000	0,01 [Гц]
С 2278h по 230Bh	(Зарезервировано)	-	-	-	-
230Ch	Уровень электронной тепловой нагрузки, 2-й двигатель	b212	R/W	от 2000 до 10000	0,01 [%]
230Dh	Характеристика электронной тепловой нагрузки, 2-й двигатель	b213	R/W	0 (характеристика уменьшенного момента вращения), 1 (характеристика постоянного момента вращения), 2 (свободная установка)	-
С 230Eh по 2315h	(Зарезервировано)	-	-	-	-
2316h	Режим работы при ограничении перегрузки, 2-й двигатель	b221	R/W	0 (отключение), 1 (включение во время ускорения и работы с постоянной скоростью), 2 (включение во время работы с постоянной скоростью)	-
2317h	Уровень ограничения перегрузки, 2-й двигатель	b222	R/W	от 1000 до 20000	0,01 [%]
2318h	Интенсивность замедления при ограничении перегрузки, 2-й двигатель	b223	R/W	от 1 до 30000	0,1 [с]
С 2319h по 2428h	не используется	-	-	Нет доступа	-
2429h	Уровень предупреждения о перегрузке 2 2-й двигатель	C241	R/W	от 0 до 20000	0,01 [%]
С 242Ah по 2502h	Не используется	-	-	Нет доступа	-
2503h	Мощность двигателя, 2-й двигатель	H203	R/W	00 (0,1 кВт) — 11 (5,5 кВт)	-
2504h	Настройка числа полюсов двигателя, 2-й двигатель	H204	R/W	0 (2 полюса), 1 (4 полюса), 2 (6 полюсов), 3 (8 полюсов)	-
2505h	(Зарезервировано)	-	-	-	-
2506h	(Зарезервировано)	-	-	-	-
2507h	Постоянная стабилизации двигателя, 2-й двигатель	H206	R/W	от 0 до 255	1
2508h~	(Зарезервировано)	-	-	Нет доступа	-

ОБЛАСТИ ПРИМЕНЕНИЯ

Компания Hitachi Industrial Equipment Systems не несет ответственности за соответствие оборудования любым стандартам, нормам или предписаниям, которые применяются при совместном использовании клиентом продукции с иными продуктами.

Выполните все необходимые действия для определения соответствия продукции при использовании в системах, установках и оборудовании.

Выясните и соблюдайте все ограничения по использованию продукции.

НИКОГДА НЕ ИСПОЛЬЗУЙТЕ ПРОДУКЦИЮ ТАМ, ГДЕ ЭТО МОЖЕТ УГРОЖАТЬ ЖИЗНИ ИЛИ ПОВРЕДИТЬ ОБОРУДОВАНИЕ, НЕ ПРОВЕРИВ ПРИ ЭТОМ, ЧТО КОНСТРУКЦИЯ СИСТЕМЫ ПОЗВОЛЯЕТ ПОЛНОСТЬЮ ИЗБЕЖАТЬ УГРОЗ И ЧТО ПРОДУКЦИЯ HITACHI INDUSTRIAL EQUIPMENT SYSTEMS ПРАВИЛЬНО УСТАНОВЛЕНА В СИСТЕМАХ ИЛИ ОБОРУДОВАНИИ И ИСПОЛЬЗУЕТСЯ ПО НАЗНАЧЕНИЮ И С СООТВЕТСТВУЮЩИМИ НОМИНАЛЬНЫМИ ХАРАКТЕРИСТИКАМИ.

Также см. каталоги продукции.

 **Hitachi Industrial Equipment
Systems Co., Ltd.**