

Руководство по эксплуатации Серия L200

- Однофазное питание, класс 200В
- Трехфазное питание, класс 400В



Март 2005 г.

Вводная часть

Поздравляем Вас с покупкой инвертора Hitachi серии L200. Этот инвертор имеет отлаженную внутреннюю структуру и выполнен на самых современных компонентах. Корпус инвертора очень компактен. Инверторы серии L200 имеют модельный ряд от 0,2 до 7,5 кВт и входным напряжением 220В (мощностью до 2,2 кВт) или 380В.

Для обеспечения бесперебойной работы и повышении эксплуатационного ресурса инвертора прочтите данное Руководство и инструкцию по эксплуатации (на CD диске).

В данное руководство не включены главы по применению дополнительных опций, управлению инвертором через интерфейс RS485 с протоколом ModBus. Полную информацию Вы можете получить в Инструкции по эксплуатации инвертора L200 на компакт диске.

Инверторы предназначены для работы только с асинхронными двигателями.

Содержание

Глава 1: Перед началом эксплуатации

Шильдик инвертора	1-1
Система обозначения инвертора.....	1-1
Общие характеристики инвертора L200	1-2
Общая спецификация.....	1-6
Конструкция инвертора	1-7

Глава 2: Установка и монтаж

Выбор места монтажа	2-1
Подключение инвертора с дополнительным оборудованием	2-2
Габаритные размеры	2-3
Определение сечения кабеля и номинала предохранителя.....	2-8
Базовая схема подключения	2-9
Клеммы входов/выходов	2-10
Подключение дискретных входов	2-11
Подключение дискретных выходов	2-14
Релейный выход	2-15

Глава 3: Настройка параметров инвертора

Пульт управления.....	3-1
Назначение клавиш и светодиодов пульта управления	3-1
Схема меню параметров пульта управления	3-2
Группа D: Функции просмотра	3-3
История аварийных отключений	3-4
Группа F: Установочные функции	3-5
Группа A: Основные функции	3-6
Группа B: Дополнительные функции.....	3-26
Группа C: Функции входов/выходов.....	3-36
Группа H: Параметры двигателя	3-81
Работа с несколькими двигателями	3-82
Список функций	3-83

Глава 4: Техническое обслуживание

Правила безопасности.....	4-1
История аварийных отключений	4-2
Проверка IGBT модуля	4-5

Начало работы

1

Шильдик инвертора

Распакуйте инвертор и по шильдику проверьте соответствие поставленного изделия заказанному. На инверторах Hitachi серии L200 шильдик расположен на правой стороне корпуса (см. рисунок ниже)..

Наименование инвертора

Мощность электродвигателя для этой модели

Номинальные входные параметры: частота, напряжение, количество фаз, ток

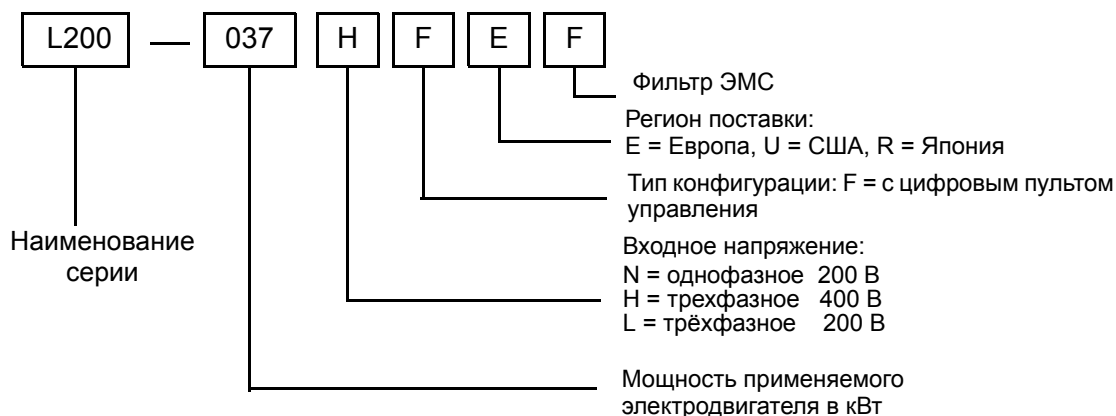
Номинальные выходные параметры: частота, напряжение, ток

Код производителя: номер инвертора, дата производства и т.д.



Система обозначения инвертора

Код модели инвертора содержит важную информацию о рабочих характеристиках устройства. Система обозначения отражает следующую информацию:



Общие характеристики инвертора L200

Характеристика		Инвертор класса 200 В						
Инверторы серии L200	ЕС версия	002NFEF	004NFEF	005NFEF	007NFEF	011NFEF	015NFEF	022NFEF
Мощность электродвигателя *2	кВт	0.2	0.4	0.55	0.75	1.1	1.5	2.2
	ЛС	1/4	1/2	3/4	1	1.5	2	3
Номинальная мощность, кВА	230В	0.5	1.0	1.1	1.5	1.9	2.8	3.9
	240В	0.5	1.0	1.2	1.6	2.0	2.9	4.1
Номинальное входное напряжение		1-фазный: 200 to 240V \pm 10%, 50/60 Hz \pm 5%						
Встроенный фильтр EMC		Однофазный фильтр, класс C3 *5						
Номинальный входной ток (А)		3.1	5.8	6.7	9.0	11.2	16.0	22.5
Номинальное выходное напряжение *3		3 фазы: 200 - 240В (пропорционально входному напряжению)						
Номинальный выходной ток (А)		1.4	2.6	3.0	4.0	5.0	7.1	10.0
Пусковой момент *7		100% с 6 Гц						
Торможение	Динамическое торможение, приблизительное значение момента в %, быстрый останов *8	100%: \leq 50Гц 50%: \leq 60Гц						20%: \leq 60Гц
	Торможение постоянным током	Дополнительно устанавливаются устройство динамического торможения и тормозной резистор						
Вес	ЕС версия (-NFEF, кг)	0.8	0.95	0.95	1.4	1.4	1.9	1.9
		Установка частоты, времени и силы торможения						

Характеристика			Характеристика инвертора класса 400 В			
Инверторы серии	ЕС версия		004HFЕF	007HFЕF	015HFЕF	022HFЕF
Мощность электродвигателя *2	кВт		0.4	0.75	1.5	2.2
	ЛС		1/2	1	2	3
Номинальная мощность (460В) кВА			1.1	1.9	2.9	4.2
Номинальное входное напряжение *6			3-фаз.: 380 - 480В ±10%, 50/60 Гц ±5%			
Встроенный фильтр ЕМС	ЕС версия		трех фаз. фильтр, категория С3 *5			
Номинальный входной ток (А)			2.0	3.3	5.0	7.0
Номинальное выходное напряжение *3			3-фаз.: 380 - 480В (пропорционально входному напряжению)			
Номинальный выходной ток (А)			1.5	2.5	3.8	5.5
Пусковой момент *7			100% на 6 Гц			
Торможение	Динамическое торможение, приблизительно значение момента в %, быстрый останов *8		50%: ≤ 60Гц			20%: ≤ 60Гц
		Дополнительно устанавливаются устройство динамического торможения и тормозной резистор				
	Торможение постоянным током	Установка частоты, времени и силы торможения				
Вес	ЕС версия (-	кг	1.4	1.8	1.9	1.9
	HFЕF					

Характеристика		Характеристика инвертора класса 400 В, продолжение			
Инверторы серии L200 класса 400 В	ЕС версия	030HFEF	040HFEF	055HFEF	075HFEF
Мощность электродвигателя *2	кВт	3.0	4.0	5.5	7.5
	ЛС	4	5	7.5	10
Номинальная мощность (460В) кВА		6.2	6.6	10.3	12.7
Номинальное входное напряжение *6		3-фаз.: 380 - 480В ±10%, 50/60 Гц ±5%			
Встроенный фильтр EMC	ЕС версия	Трехфазный фильтр, класс С3			
Номинальный входной ток (А)		10.0	11.0	16.5	20.0
Номинальное выходное напряжение *3		3-фаз.: 380 до 480 В (пропорционально входному напряжению)			
Номинальный выходной ток (А)		7.8	8.6	13	16
Пусковой момент *7		100% на 6 Гц			
Торможение	Динамическое торможение, приблизительно значение момента в %, быстрый останов *8	20%: ≤ 60Гц Дополнительно устанавливаются устройство динамического торможения и тормозной резистор			
	Торможение постоянным током	Установка частоты, времени и силы торможения			
Вес	ЕС версия (-HFEF) кг	1.9	1.9	5.5	5.7

Сноски из предыдущей страницы и последующих страниц:

Примечание1:Метод защиты соответствует JEM 1030

Примечание2:Параметры электродвигателя относятся к электродвигателям Hitachi (3 фазы, 4 полюса). При использовании электродвигателей других фирм, обратите внимание на то, чтобы номинальный ток электродвигателя (50/60 Гц) не превышал значение номинального выходного тока инвертора.

Примечание3:Выходное напряжение уменьшается пропорционально уменьшению напряжения питающей сети (за исключением случаев использования функции AVR). В любом случае, выходное напряжение не может превышать входное напряжение питающей сети.

Примечание4:При работе с электродвигателем с частотой более 50/60 Гц свяжитесь с производителем по вопросу максимально допустимой скорости вращения вала.

Примечание5:

Примечание6:Для достижения общепринятых категорий входного напряжения:

- 460 to 480В (переменный ток) - категория перенапряжения 2
- 380 to 460 В (переменный ток) - категория перенапряжения 3

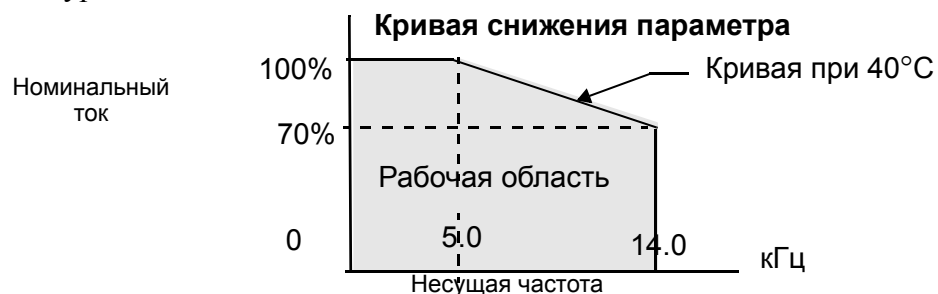
Для соответствия категории перенапряжения 3 установите трансформатор соответствия стандартам EN и IEC, который заземлен и подключен по средством соединения типа "звезда" (для норм Низкого Напряжения).

Примечание7:При номинальном напряжении и использовании стандартного электродвигателя Hitachi .

Примечание8:Тормозной момент, представляет собой средний тормозной момент при самом быстром торможении (останов с 50/60 Гц как указано). Это не постоянный рекуперативный тормозной момент. Средний тормозной момент различается в зависимости от потерь электродвигателя. Это значение уменьшается при работе на частоте выше 50 Гц. Если требуется высокий регенеративный момент, то следует использовать дополнительное тормозное устройство с тормозным резистором.

Примечание9:Команда задания частоты, максимальная выходная частота при 9,8 В для входа по напряжению 0 - 10 В или 19,6 мА для входа по току 4 - 20 мА.

Примечание10:Если инвертор используется за пределами указанной ниже зоны, то он может быть поврежден или же срок его службы существенно уменьшится. Установите параметр B083 (изменение несущей частоты) в соответствии с расчетным уровнем выходного тока..



Примечание11:Температура хранения означает кратковременный температурный режим во время перевозки.

Примечание12:Соответствует методам испытания, указанным в JIS C0040 (1999).

Общая спецификация

Следующая информация относится ко всем инверторам серии L200..

Характеристика			Общая спецификация
Степень защиты *1			IP20
Метод управления			Синусоидальная Широтно-Импульсная Модуляция (ШИМ)
Несущая частота			2кГц до 14кГц (стандартная установка: 5кГц)
Диапазон выходной частоты *4			0.5 - 400 Гц
Точность поддержания частоты			Цифровое управление: 0.01% от макс. частоты Аналоговое управление: 0.1% от макс. частоты (25°C ± 10°C)
Разрешающая способность установки частоты			Цифровое: 0.1 Гц; Аналоговое: макс. частота/1000
Вольт/частотная характеристика			Линейная вольт/частотная характеристика, квадратичная вольт/частотная характеристика
Перегрузочная способность			150% от номинального тока в течении 1 минуту
Время разгона/торможения			0.01 - 3000 сек, линейная разгон/торможение, разгон/торможение по S-кривой, доступна установка второго этапа разгона/торможения
Входной сигнал	Установка частоты	Пульт управления	Клавиша вверх и вниз / установки значений
		Потенциометр	Аналоговая установка
	Пуск Вперед/Реверс	Внешний сигнал *9	0 - 10 В (пост. ток) (полное входное сопротивление 10 кОм), 4 - 20 мА (полное входное сопротивление 250 Ом), потенциометр (1 - 2 кОм, 2 Вт)
		Пульт управления	Клавиша Пуск и Стоп (направление задаётся в программируемой функции)
		Внешний сигнал	Вперед Пуск/Стоп, Реверс Пуск/Стоп
Функция защиты			Перегрузка по току/напряжению, пониженное напряжение, перегрузка, перегрев, ошибка процессора/памяти, обнаружение замыкания на корпус при подключении питания, ошибка внутреннего обмена данными, повышение температуры электронной части
Рабочая среда	Температура		Рабочая (внешняя): от -10 до 40 С / хранение: от -25 до 70 С
	Влажность		20-90% влажность (без конденсата)
	Вибрация *12		5.9 м/с ² (0,6G), 10-55 Гц
	Размещение		1 000 м над уровнем моря или ниже, внутри помещения (без коррозионных газов или пыли)
Опции			Устройство удаленного управления, устройство копирования, кабеля соединения устройств, тормозное устройство, тормозной резистор, дроссель переменного тока, дроссель постоянного тока, фильтр подавления помех, монтажный комплект на DIN рейку

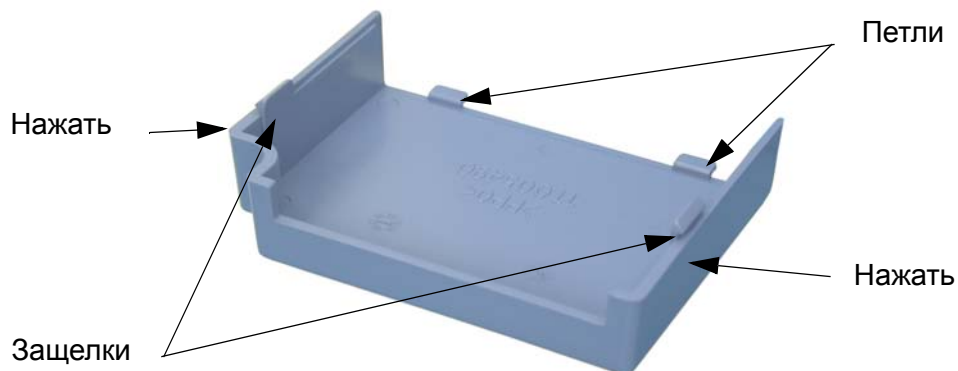
Конструкция инвертора

Внешний вид

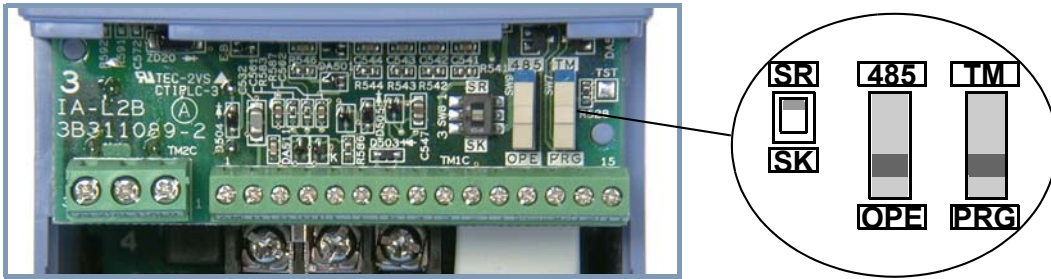


Разъём интерфейса RS485. Под защитной крышкой расположен разъём RJ45, предназначенный для подключения выносного пульта управления или для управления по интерфейсу RS485 MODBUS RTU.

Отсоединение крышки корпуса. Передняя крышка инвертора удерживается креплениями, как показано на рис.. Зашелки необходимо освободить путем нажатия на стороны крышки. Петли крепления позволят отсоединить крышку после освобождения защелок. .



Назначение переключателей, расположенных на плате на плате,



SR Переключатель SR/SK (Исток/Сток) определяет режим работы программируемых входов инвертора. Более подробно см. описание дискретных входов, гл.2 стр.2-11

SK

485 Переключатель 485/OPE позволяет управлять инвертором через интерфейс RS485. Для управления инвертором по сети, с протоколом ModBus, переведите переключатель в положение “485”.

OPE

TM Переключатель TM/PRG определяет источник управления инвертором. Если переключатель установлен в положение PRG, то управление инвертором определяется уставками параметров A001 и A002. Если переключатель находится в положении TM (клеммная колодка), то независимо от уставок параметров A001 и A002, частота вращения задаётся по аналоговому входу клеммной колодки, а подача команды Пуск по дискретному входу FW и/или REV

PRG

Подключение выносного пульта управления к инвертору.



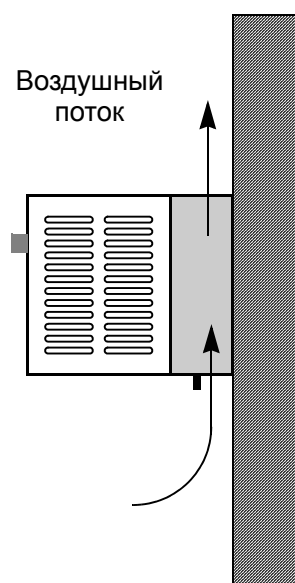
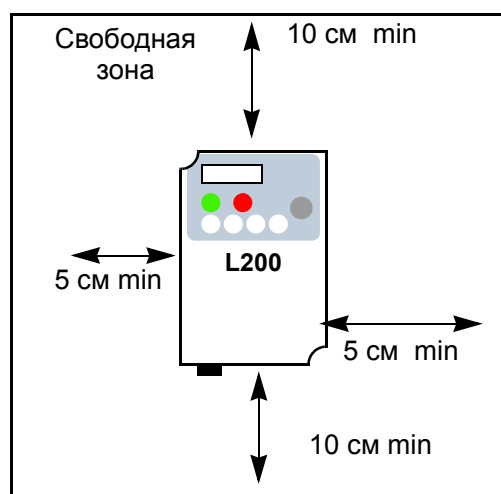
ПРИМЕЧАНИЕ: Когда к инвертору подключается внешнее устройство управления, такое как OPE-SRmini или SRW-0EX, то встроенный пульт управления инвертора автоматически отключается (кроме клавиши Стоп).

Установка и МОНТАЖ ИНВЕРТОРА

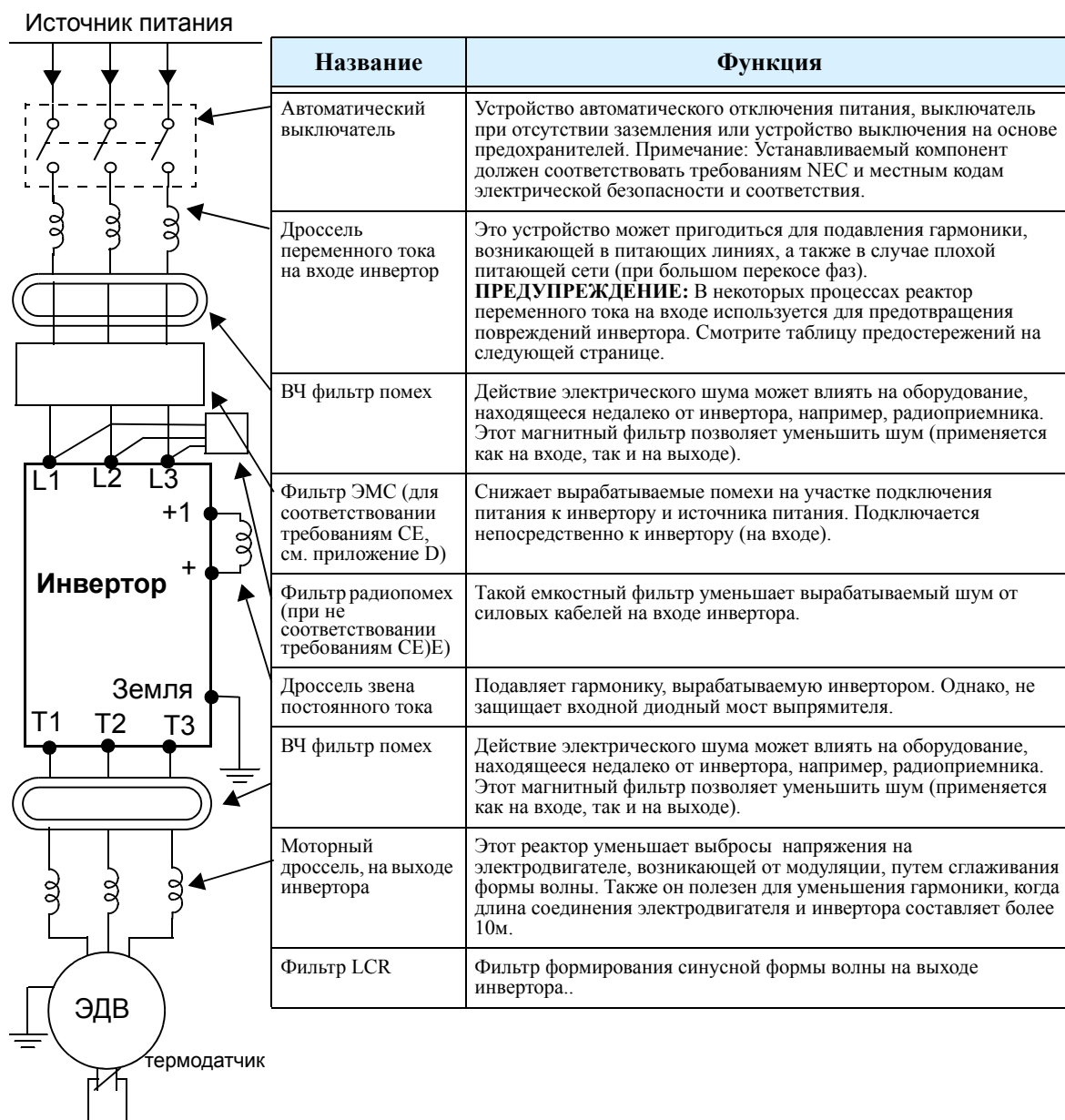
2

Выбор места монтажа.

1. Установите инвертор с учетом условий окружающей среды, приведенной в “Общей спецификации” на стр.1-6.
2. При работе инвертора температура радиатора повышается до 90 градусов. Установите инвертор на несгораемой поверхности, например металлической, в вертикальном положении.
3. Обеспечьте необходимый уровень вентиляции, и свободную зону вокруг инвертора.



Подключение инвертора с дополнительным оборудованием.

Установка и
монтаж инвертора

ПРЕДУПРЕЖДЕНИЕ: В случаях, описанных ниже, возможно перетекание больших пиковых токов в цепи питания инвертора, что может привести к разрушению выпрямительного модуля:

1. Перекас фаз питающей сети составляет 3% или более.
2. Мощность питающей сети, по меньшей мере, в 10 раз превышает мощность инвертора (или мощность питающей сети составляет 500 кВА или более).
3. Резкие скачки питания вследствие следующих факторов:
 - a. Несколько инверторов соединены посредством короткой шины.
 - b. Инвертор и тиристорный преобразователь запитаны от одного фидера.
 - c. При включении и отключении конденсаторной установки.

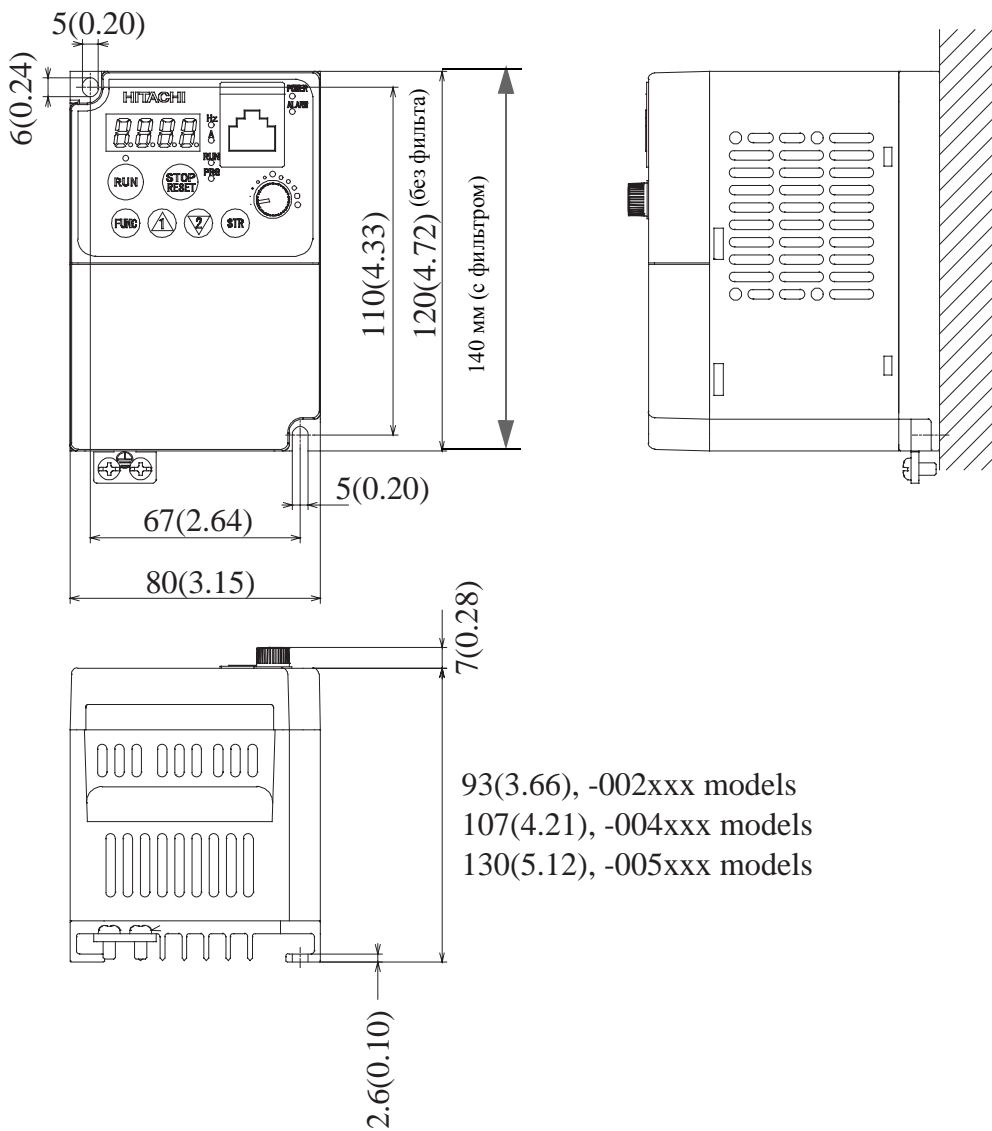
В случае наличия этих факторов или при необходимости обеспечения высокой надежности системы, следует установить входной дроссель переменного тока с учетом напряжения питания инвертора.

Габаритные размеры инверторов

Размеры приведены в миллиметрах (дюймах).

Все инверторы имеют встроенный фильтр.

L200-002NFEF, -004NFEF, -005NFEF

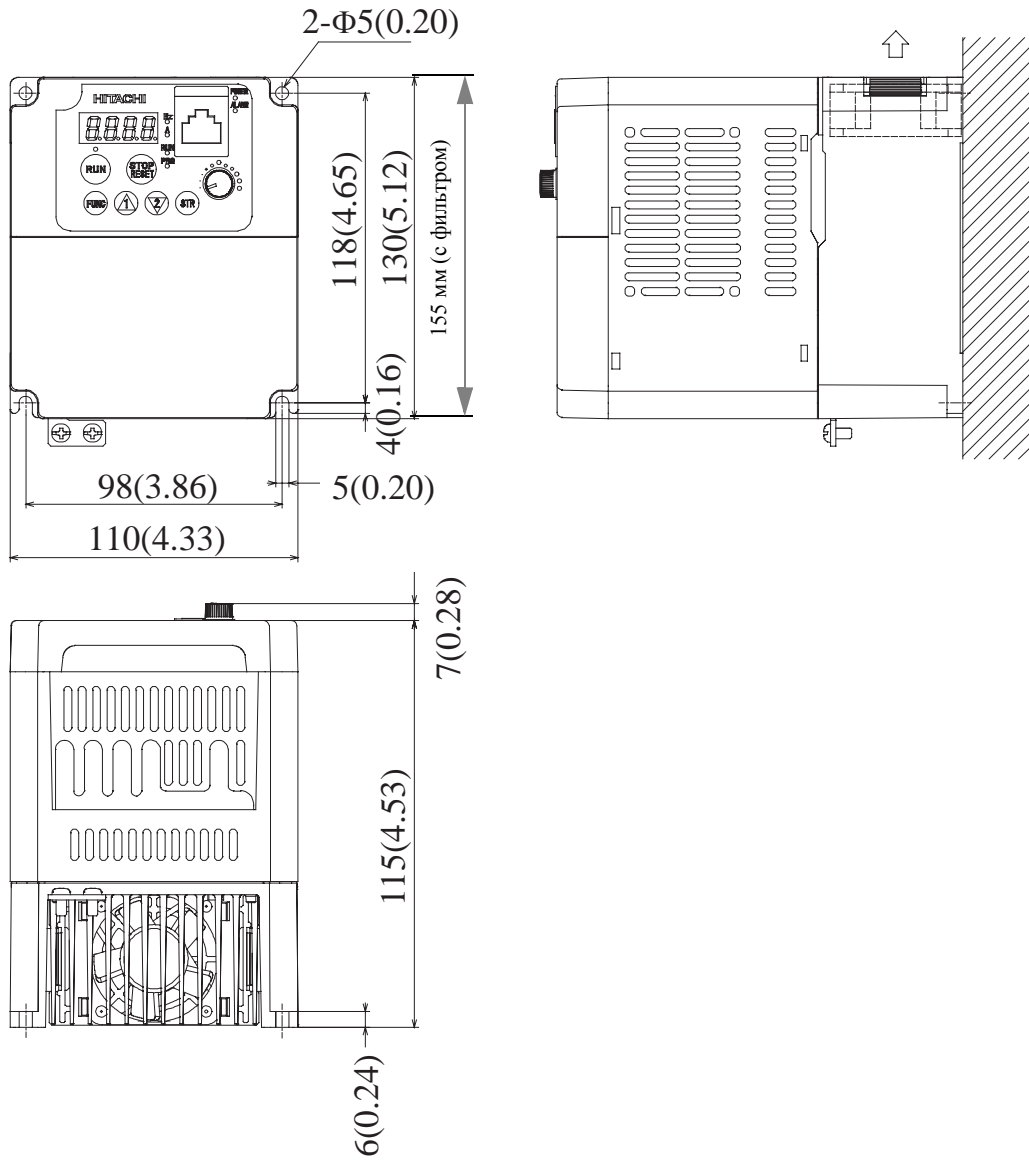


Установка и
Монтаж инвертора

Продолжение....

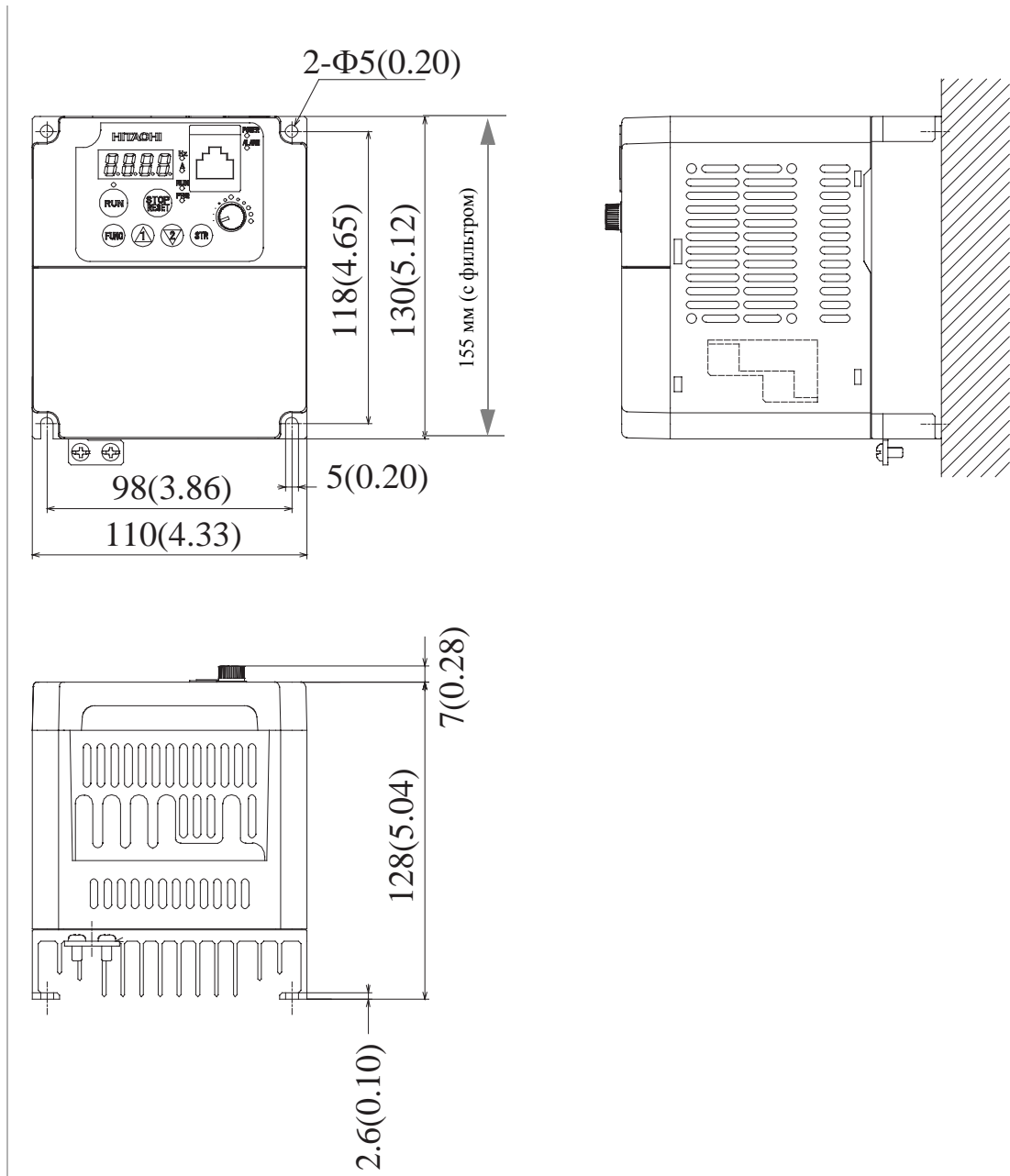
L200-007NFEF, -011NFEF, -015NFEF, -022NFEF, -015HFEF, -022HFEF, 030HFEF, -040HFEF

Установка и
монтаж инвертора



Продолжение...

L200-004HFEF,



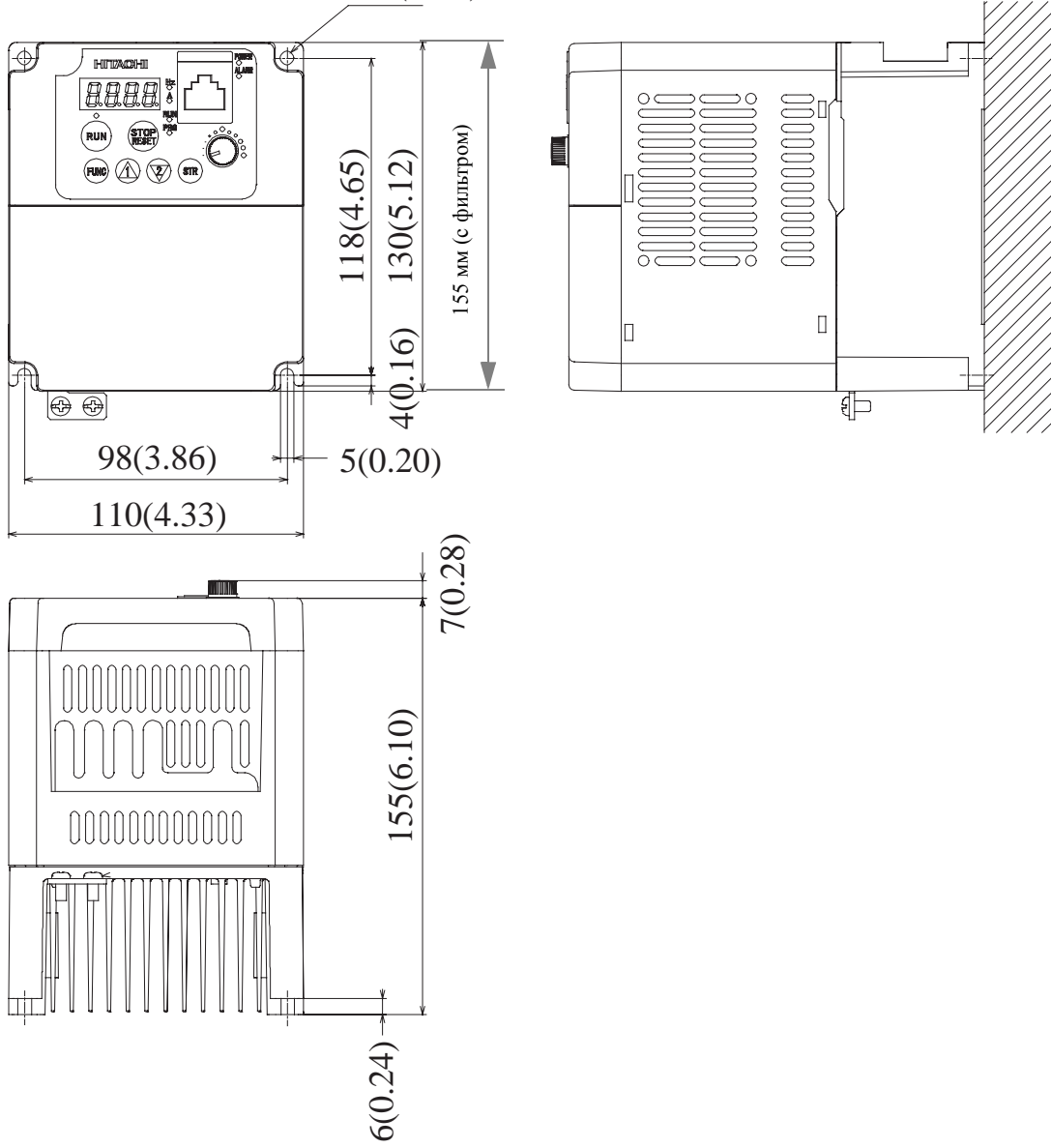
Установка и
Монтаж инвертора

Продолжение...

L200-007HFEF,

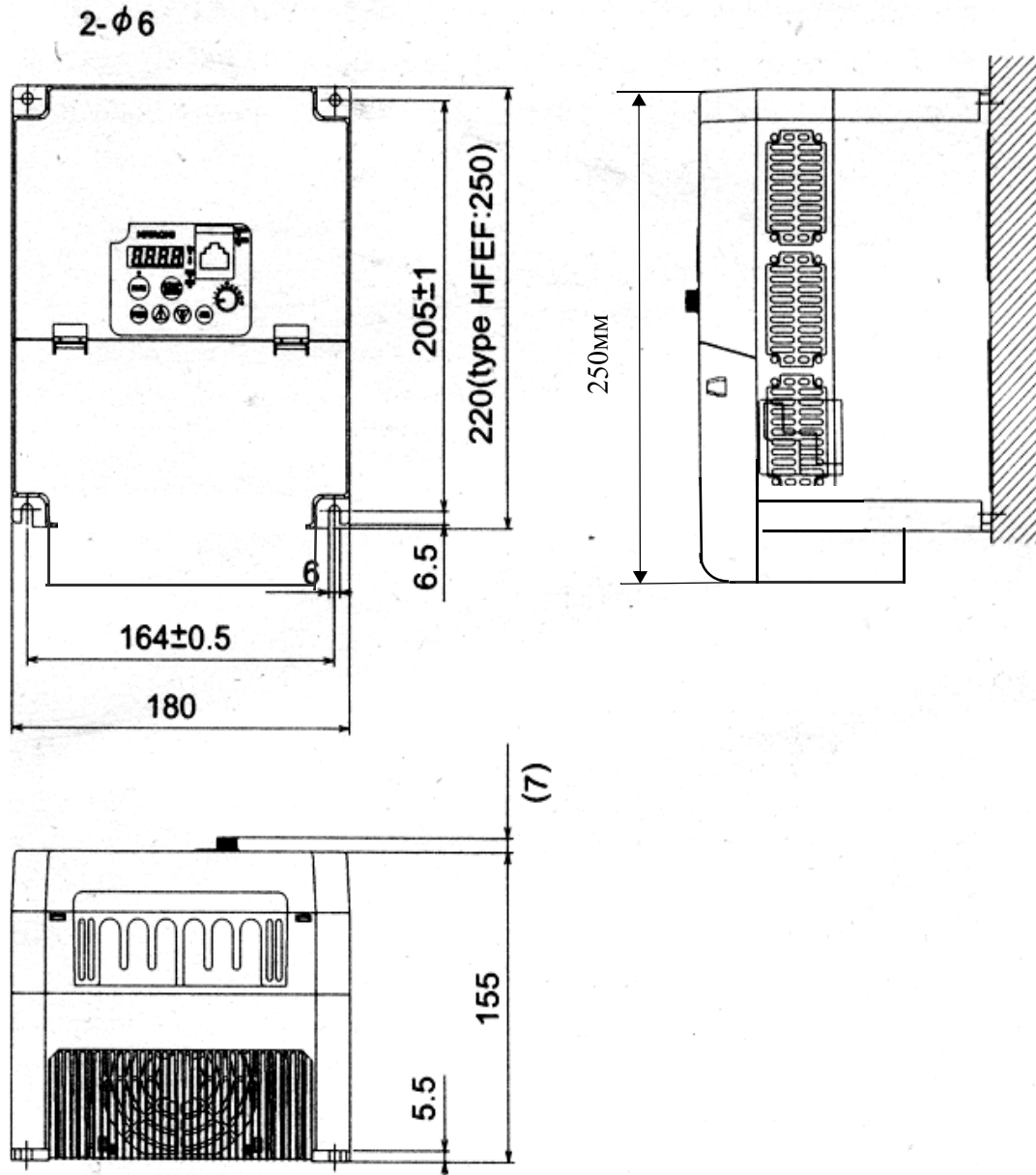
2-Φ5(0.20)

Установка и
монтаж инвертора



Продолжение...

L200-055HFE -075HFEF,



Установка и
Монтаж инвертора

Определение сечения кабеля и номинала предохранителя

Максимальные токи электродвигателя, используемого в вашем техническом процессе, определяют рекомендуемое сечение электропроводки. Последующая таблица приводит значение сечения проводов в соответствии с AWG (американской системой оценки проводов). Колонка "Силовые линии" относится к входному питанию инвертора, соединению инвертора и электродвигателя, заземляющему соединению, а также прочим типам соединений см. "Подключение инвертора с дополнительным оборудованием", стр. 2-2. Колонка "Сигнальные линии" относится ко всем подключениям к двум клеммным колодкам зеленого цвета, располагающимся под передней крышкой корпуса инвертора.

Установка и монтаж инвертора

Выходная мощность электродвигателя (кВт/ЛС)		Модель инвертора	Электропровода		Применяемое оборудование
кВт	ЛС		Силовые линии	Сигнальные линии	Предохранитель (соотв. UL, класс J, 600В)
0.2	1/4	L200-002NFEF	AWG16 / 1.3 mm ²	18 to 28 AWG / 0.14 to 0.75 mm ² экранированный провод (См.Примечание 4)	10А
0.4	1/2	L200-004NFEF			
0.55	3/4	L200-005NFEF			
0.75	1	L200-007NFEF	AWG14 / 2.1 mm ²		15А
1.1	1 1/2	L200-011NFEF	AWG12 / 3.3 mm ²		20А
1.5	2	L200-015NFEF			
2.2	3	L200-022NFEF	AWG10 / 5.3 mm ²		30А
0.4	1/2	L200-004HFEF	AWG16 / 1.3 mm ²		3А
0.75	1	L200-007HFEF			6А
1.5	2	L200-015HFEF			10А
2.2	3	L200-022HFEF			AWG14 / 2.1 mm ²
3.0	4	L200-030HFEF	20А		
4.0	5	L200-040HFEF			
5.5	7 1/2	L200-055HFEF	AWG12 / 3.3 mm ²	25А	
7.5	10	L200-075HFEF			

Примечание 1: Монтаж электропроводки должен производиться при помощи кольцевых наконечников (включенных в список UL и сертифицированный CSA), соответствующих сечению применяемого провода. Зажим должен быть обжат специальным инструментом, рекомендованным заводом изготовителем.

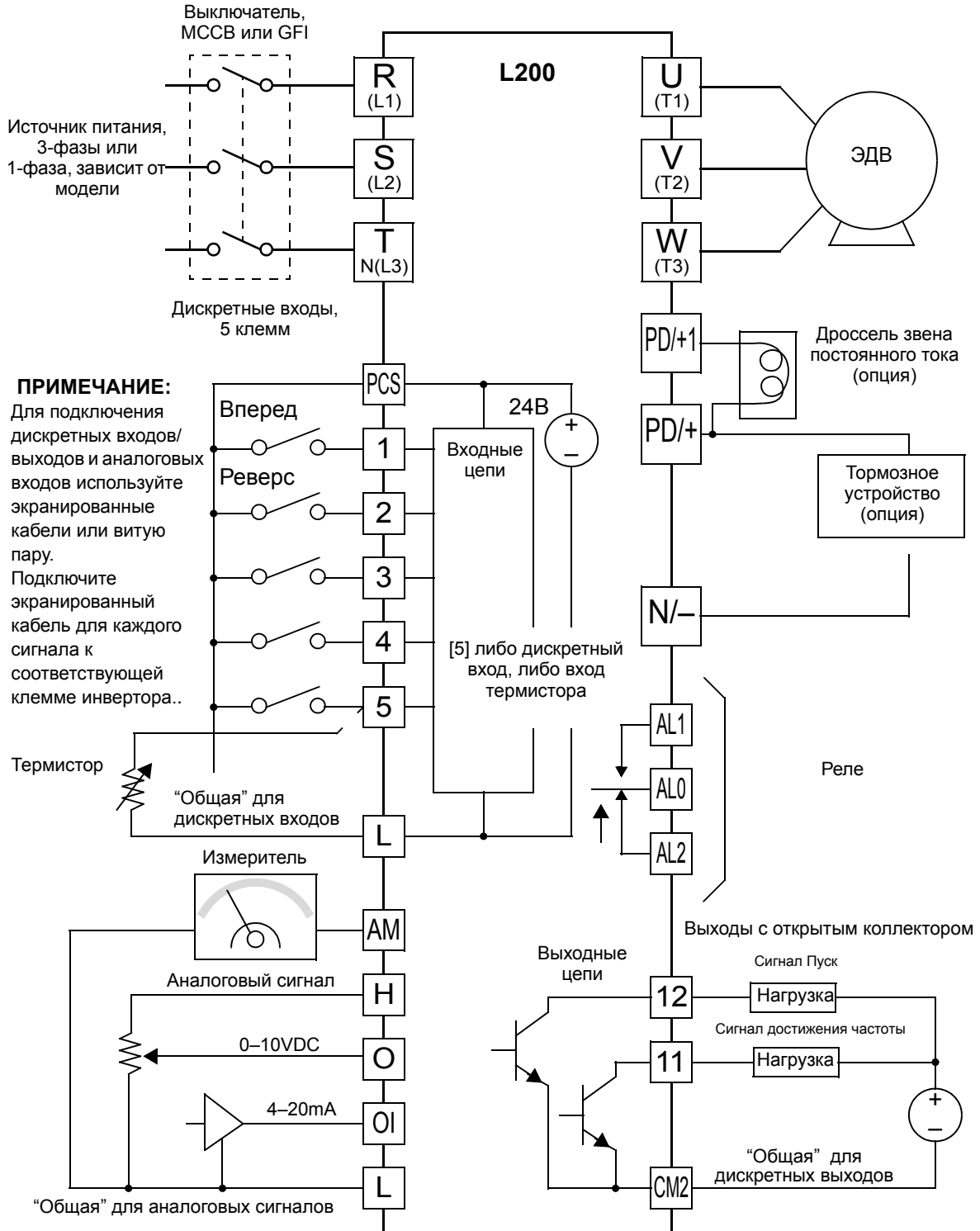
Примечание 2: Обратите внимание на номинальный ток автоматического выключателя.

Примечание 3: Если длина силовой линии превышает 20м, то используйте провода большего сечения.

Примечание 4: Для аварийных сигнальных проводов (клеммы [AL0], [AL1], [AL2]) рекомендуется сечение 0,75 mm².

Базовая схема подключения.

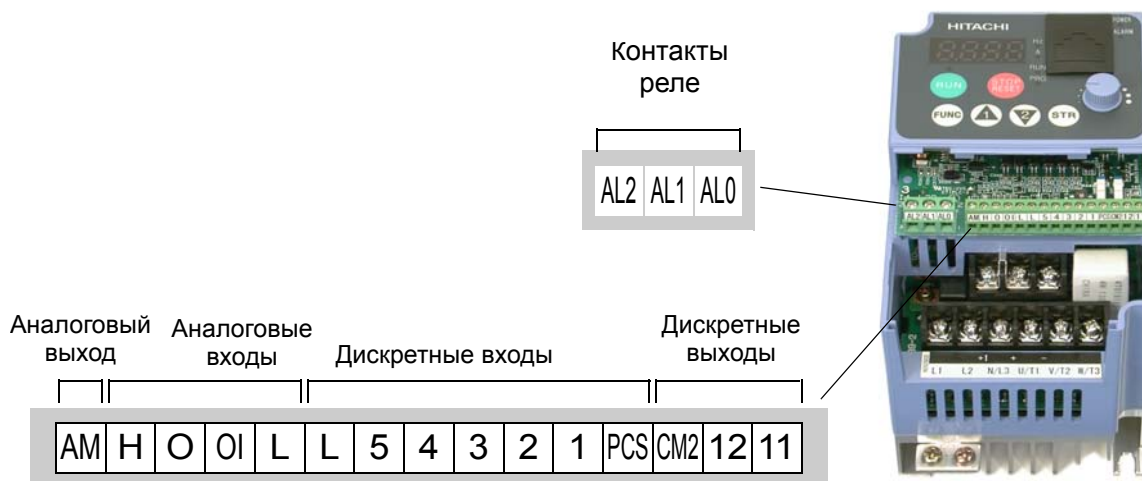
Следующая схема приводит общий пример подключения логической части, в дополнение к подключению питания и электродвигателя, указанному на стр. 2-2. .



Установка и монтаж инвертора

Клеммы входов/выходов

Клеммы входов/выходов расположены под верхней крышкой инвертора. Релейные контакты находятся справа от логических клемм. Обозначение клемм приводится ниже



Спецификации клемм логических соединений приведены в следующей таблице:

Название клеммы	Описание	Характеристики
[PCS]	+24В для дискретных входов	24В постоянного тока, макс. 30 мА (не подключать к клемме L)
[1], [2], [3], [4], [5]	Дискретные программируемые входы	Max. 27В пост. тока (используйте клемму PCS или внешнее питание подведенное к клемме L)
[L] (правый) *1	“Общий” для дискретных входов	Сумма входных токов на клеммах [1]-[5]
[11], [12]	Дискретные программируемые выходы	Max ток в состоянии ВКЛ. - 50 мА, Max напряжение в состоянии ВЫКЛ. - 27В пост. тока
[CM2]	“Общий” для дискретных выходов	100 мА: сумма токов клемм 11 и 12
[AM]	Аналоговый выход по напряжению	0 - 10 В постоянного тока, Max. 1 мА
[L] (левый) *2	“Общая” для аналоговых сигналов	Сумма токов клемм OI, O, H и AM
[OI]	Аналоговый вход по току	4 - 19,6 мА, номинал - 20 мА, входное сопротивление 250 Ом Ω
[O]	Аналоговый вход по напряжению	0 - 9,8 В пост. тока, номинал - 10 В пост. тока, входное сопротивление 10 кОм
[H]	+10 В	+10 В постоянного тока, макс. ток - 10 мА
[AL0]	Релейный контакт, общий	250 В перемен. тока, 2.5А (актив. нагр.) Max., 250 В перемен. тока, 0.2А (индукт., P.F.=0.4) Max. 100 В перемен. тока, 10мА Min. 30 В пост. тока, 3.0А (актив. нагр.) Max. 30 В пост. тока, 0.7А (индукт. нагр P.F.=0.4) Max. 5 В пост. тока, 100мА Min.
[AL1] *3	Релейный контакт, нормально разомкнутый	
[AL2] *3	Релейный контакт, нормально замкнутый	

Примечание 1: Обе клеммы L соединены между собой внутри инвертора.

Примечание 2: Для заземления цепей логических входов используйте верхнюю клемму [L], а для заземления аналоговых входов/выходов нижний ряд клемм [L].

Примечание 3: Релейные контакты нормально разомкнутые/нормально замкнутые, при подачи питания на инвертор переключаются, см. стр.2-15

Подключение дискретных входов.

Клеммы [1], [2], [3], [4] и [5] - программируемые дискретные входы. Для питания цепей входных клемм используется внутреннее питание инвертора +24 В или внешнее питание. В инверторе L200 можно настроить входа для работы в режиме “Сток” или “Исток” (SK и SR).

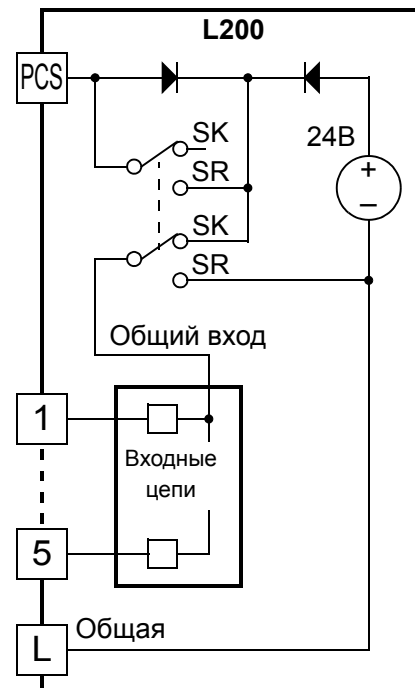
На плате инвертора есть переключатель для выбора режима Сток/Исток. Для изменения его положения снимите верхнюю крышку инвертора. На рисунке переключатель SR/SK (сток/исток) отображен также как и на плате инвертора, т.е. справа от клеммной колодки логических команд.



ОСТОРОЖНО: Убедитесь, что инвертор отключен до переключения режимов SR/SK. В противном случае, существует возможность повреждения внутренней схемы инвертора.

Подключение клеммы [PCS] - Клемма [PCS] используется при подключении внешних устройств к дискретным входам инвертора. Обратите внимание на клемму [PCS], диоды и двухполюсный переключатель на два направления, приведенные на схеме справа. Верхний переключатель SR/SK определяет какое напряжение подается на клемму [PCS] - +24 В от *внутренней цепи питания* или питание происходит от *внешнего источника*. Нижний переключатель SR/SK определяет, к чему подключается *общая точка входов* - общая или питанию +24 В.

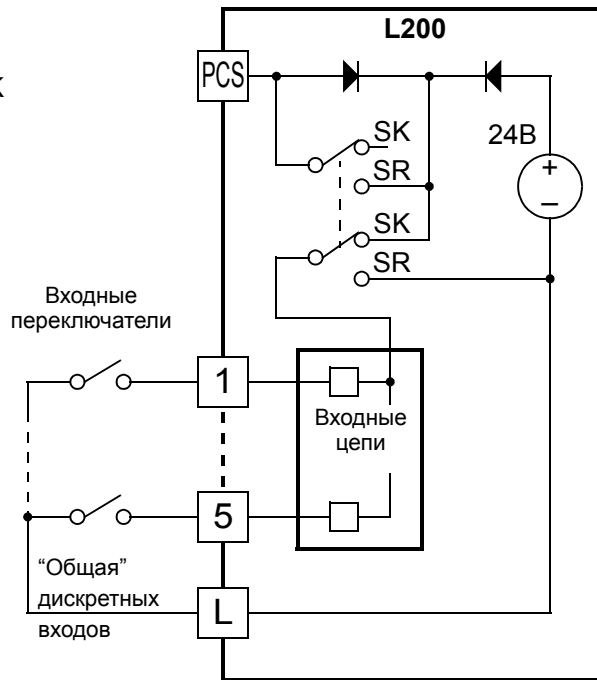
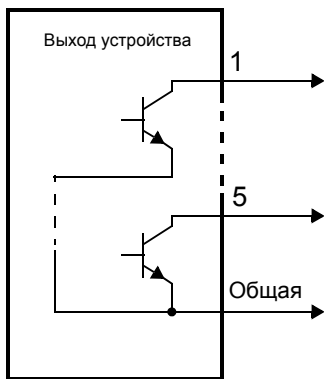
Далее рассматриваются возможные схемы включения внешних устройств, положение переключателя SR/SK, а также работу от внешнего и внутреннего питания.



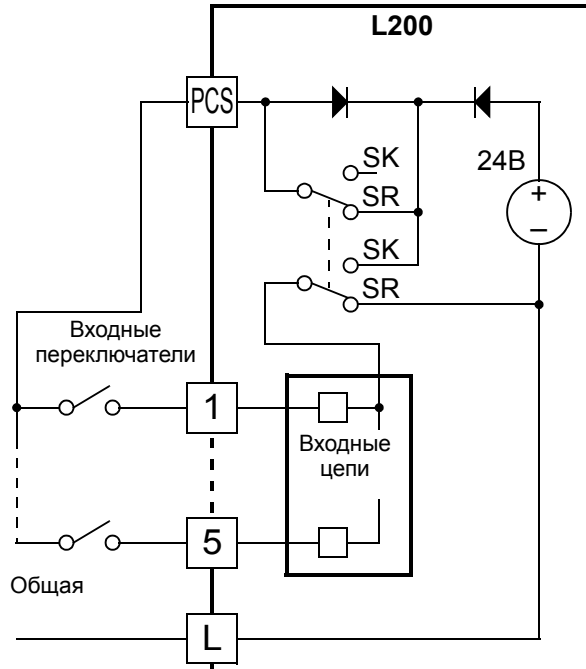
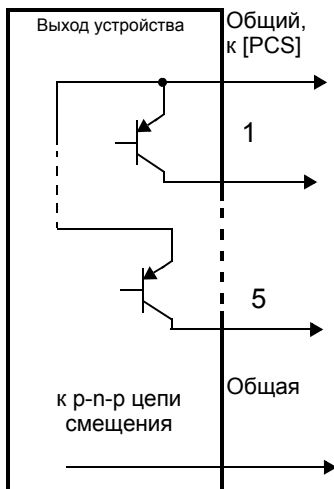
Подключение входных цепей при использовании внутреннего питания инвертора +24В.

Входы в режиме сток,
внутреннее питание
перекл. SR/SK = положение SK

Выход с открытым
коллектором,
п-р-п транзистор

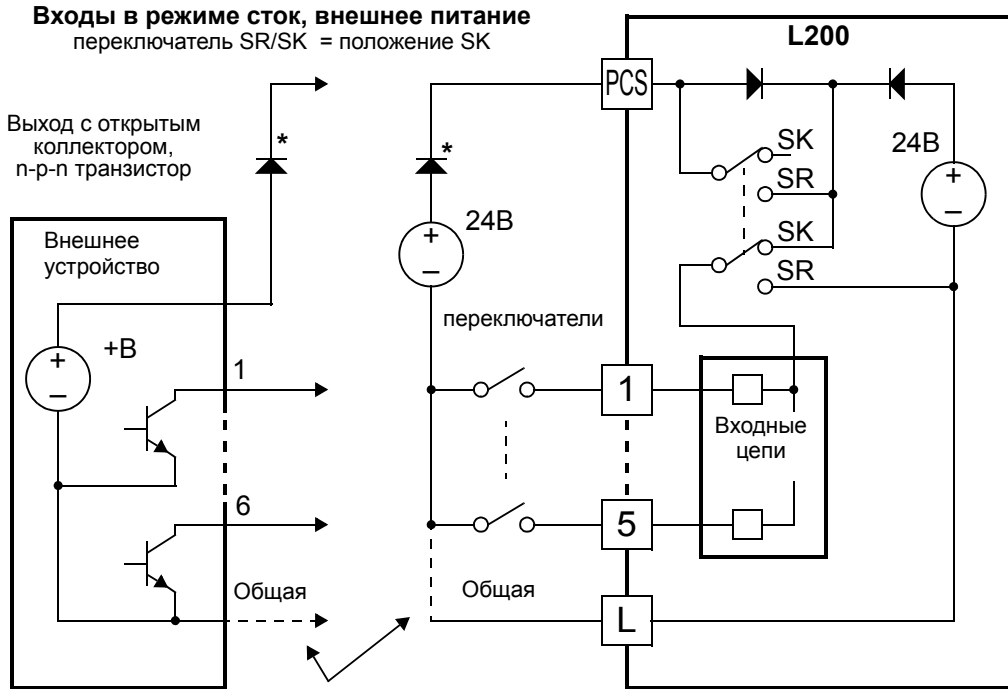


Входы в режиме исток,
внутреннее питание
перекл. SR/SK = положение SR
р-п-р транзистор,
выходы в режиме исток



Подключение входных цепей при использовании внешнего питания

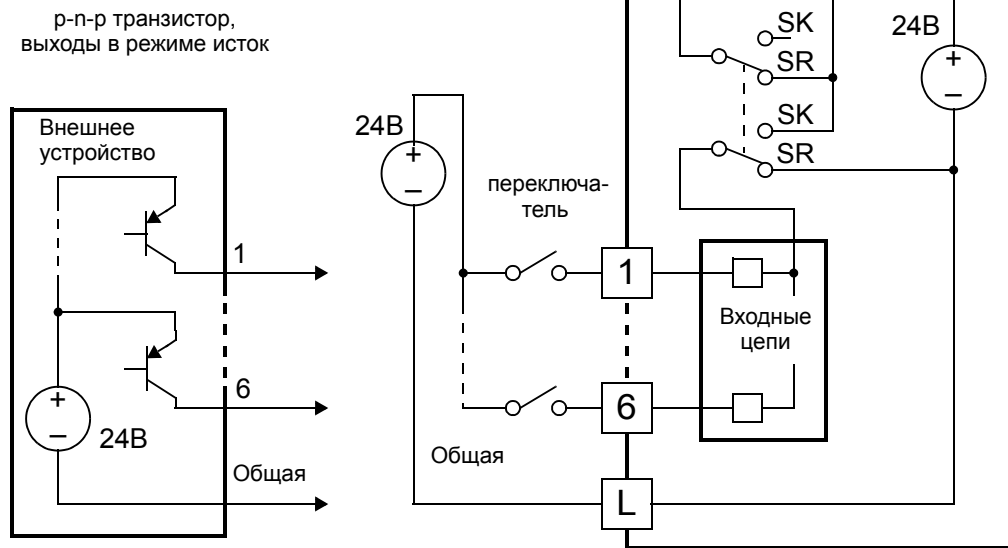
инвертора +24 В. При использовании схем подключения входов в режиме Сток (положение переключ. SK), необходимо установить диод в цепь внешнего питания. Это позволит избежать несогласованности подключения питания в случае, если переключатель SR/SK случайно установлен в неверное положение. Убедитесь в правильном выборе положения переключателя SR/SK до начала работы..



* Примечание: Если общая клемма внешнего источника питания подключено к клемме [L], то установите диод.

Установка и монтаж инвертора

Входы в режиме исток, внешнее питание
переключатель SR/SK = положение SR

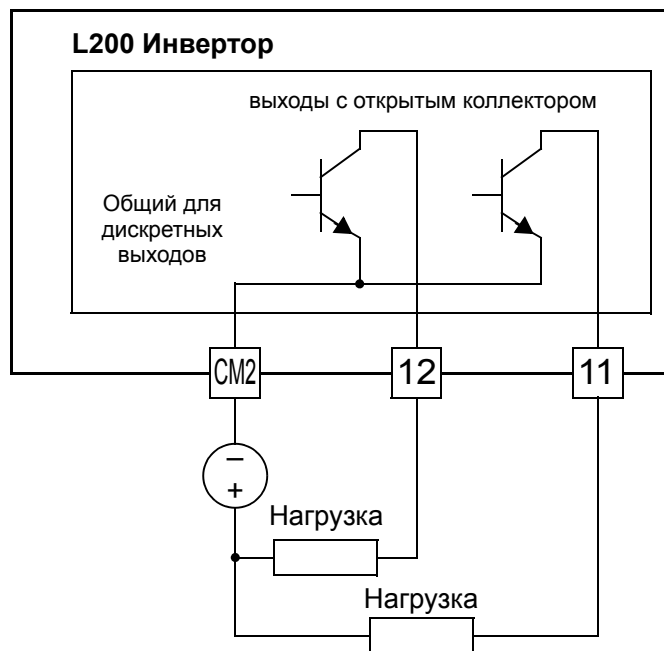


Подключение дискретных выходов

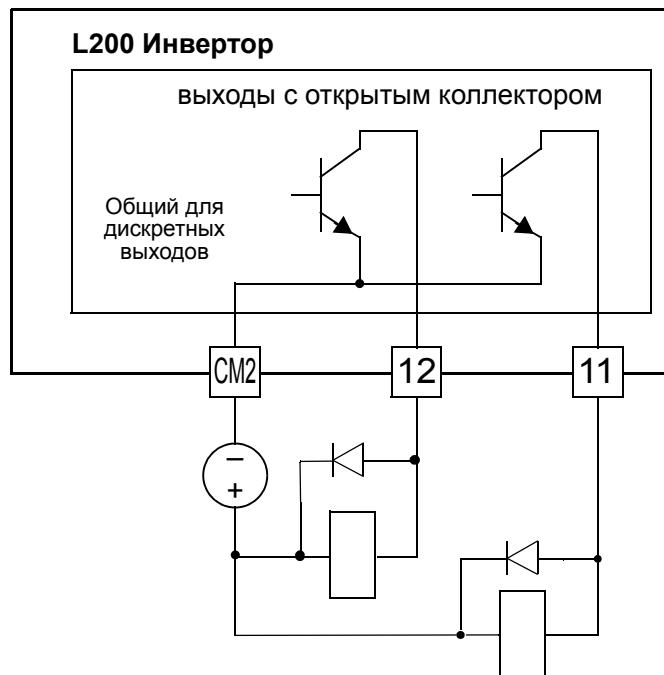
Дискретные выходные клеммы программируются аналогично, что и входные клеммы. В инверторе есть несколько функций, которые можно установить на три дискретных выхода. Два выхода представляют собой транзисторы с открытым коллектором, а третий - релейный. По умолчанию на реле установлена функция аварийного предупреждения, однако, на эту клемму можно установить любую из функций.

Установка и
монтаж инвертора

Транзисторные выходы с открытым коллектором могут работать с нагрузкой до 50 мА. Мы рекомендуем использовать внешний источник питания, как показано на рисунке. Он должен быть рассчитан на ток не менее 100 мА, для работы обоих выходов с полной нагрузкой.



Если требуется выходной ток более 50 мА, то используйте выход инвертора для управления небольшим реле. Установите диод параллельно катушке, как указано, для подавления всплеска напряжения при выключении, или используйте бесконтактное реле.



Релейный выход

В инверторе встроено реле с нормально разомкнутым и нормально замкнутым контактами. В заводской поставке на выход установлена функция Аварии (Alarm Signal). Поэтому, клеммы обозначены как [AL0], [AL1], [AL2]. Однако, на релейный выход можно назначить любую из девяти выходных функций. При подключении используются следующие обозначения:

- [AL0] - Общий контакт
- [AL1] - Нормально разомкнутый контакт
- [AL2] - Нормально замкнутый контакт

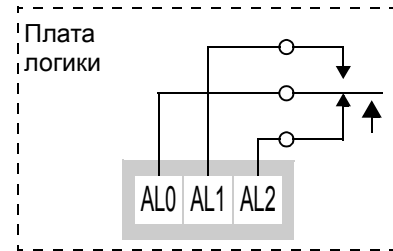
Само реле может быть либо в нормально разомкнутом или нормально замкнутом режиме. Параметр C036, Рабочее состояние реле, определяет, находится ли катушка реле под напряжением или нет, когда выходной сигнал отключен:

- C036 = 00 - "Нормально разомкнутый" (катушка реле **обесточена**, когда выходной сигнал отключен)
- C036 = 01 - "Нормально замкнутый" (катушка реле **под напряжением**, когда выходной сигнал отключен).

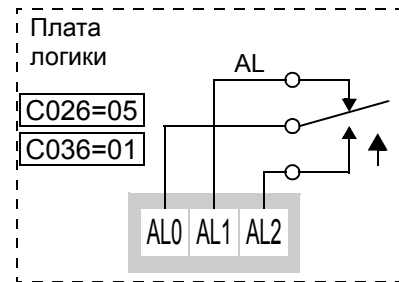
Инвертирование выхода позволяет определить, приводит ли включение инвертора к изменению положения реле. В заводской поставке на релейный выход установлена функция сигнала Аварии (C026 = 05), как показано на рисунке справа. Кроме того параметр C036 = 01 определяет нормально замкнутый режим работы (в обычном режиме катушка реле под напряжением). Причина такой настройки в том, что бы при выключении питания инвертора выдавать предупреждающий сигнал на внешние устройства.

На релейный выход можно установить и другие функции, например Сигнал Пуск (C026 = 00). Для этих прочих функций катушка реле обычно не должна изменять положение при подачи питания на инверто, поэтому необходимо установить C036 = 00. На рисунке справа, приведена настройка реле для работы выходной функции Сигнал Пуск.

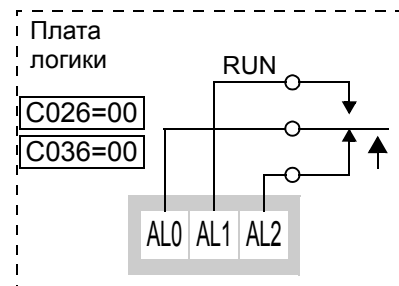
Сигнал "Авария" можно установить на любой другой транзисторный выход [11] или [12].



Состояние контактов реле при выключенном питании инвертора.



Реле при включенном инверторе, сигнала Аварии нет

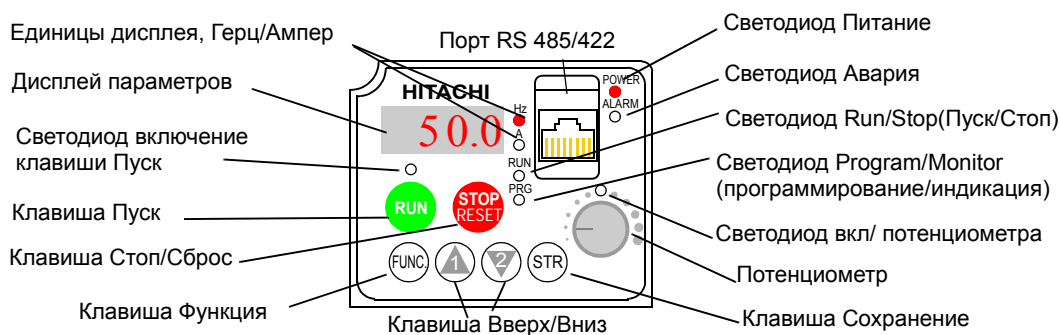


Питание инвертора ВКЛ, Сигнал Пуск ВЫКЛ

Настройка параметров электропривода

3

Пульт управления...

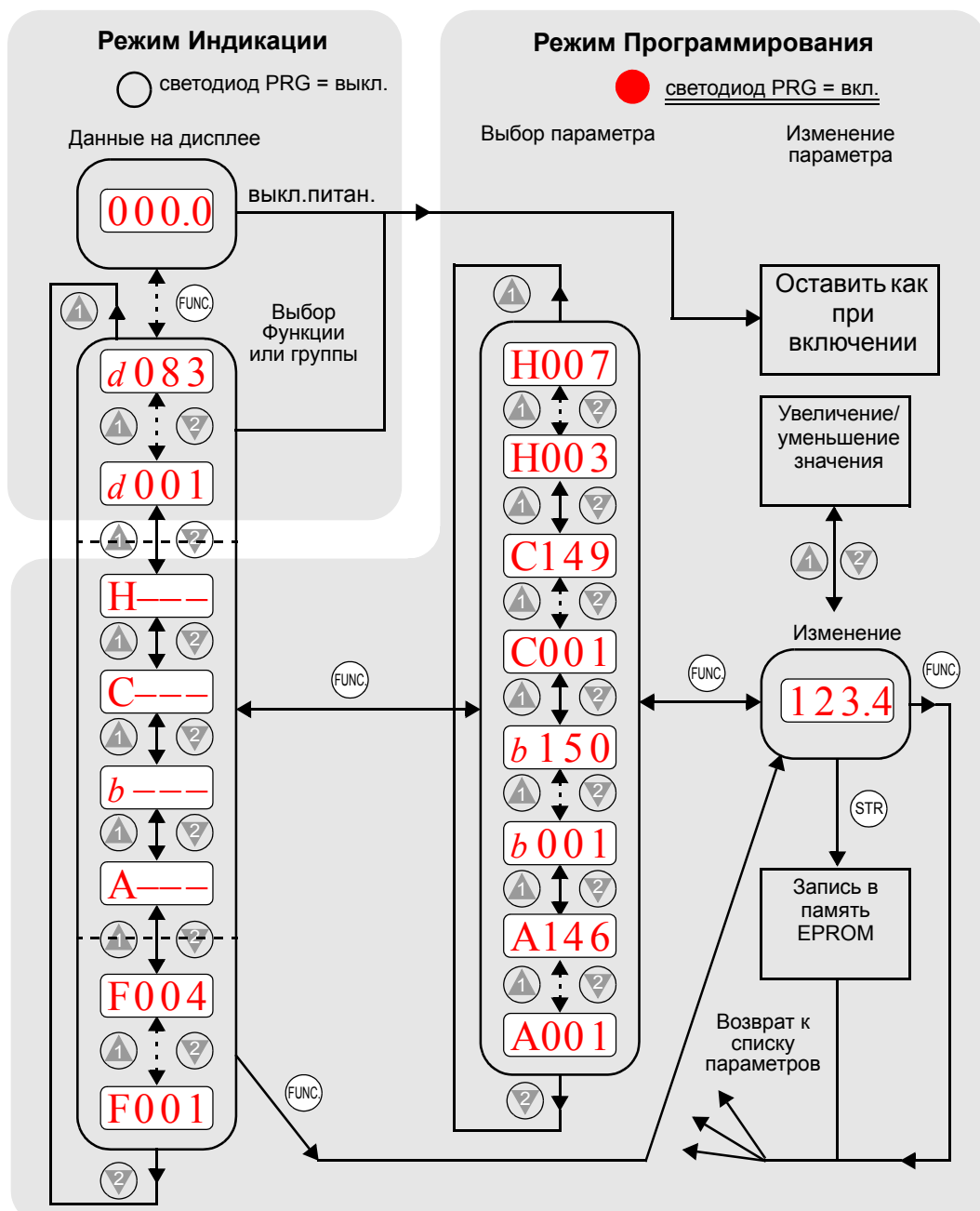


Назначение клавиш и светодиодов пульта управления

- **Светодиод Run/Stop** - горит в режиме Пуск и не горит, в режиме Стоп.
- **Светодиод Program/Monitor (программирование/индикация)** - горит, когда инвертор в режиме программирования параметров и не горит, когда на дисплее отображаются данные.
- **Светодиод включение клавиши Пуск** - горит, при активизации кнопки Пуск, и её нажатие приведёт к пуску двигателя и не горит, когда клавиша Пуск не активна.
- **Клавиша Пуск** - производится пуск электродвигателя (при активизации клавиши). Направление вращения задается в параметре F004.
- **Клавиша Стоп/Сброс** - для останова двигателя, а также сброса режима Аварии.
- **Потенциометр** - установка скорости вращения электродвигателя, если запрограммирован режим управление выходной частотой с потенциометра.
- **Светодиод активизации потенциометра** - горит, когда активизирован потенциометр пульта управления.
- **Дисплей** - для отображения кодов функций и параметров.
- **Единицы, Герц/Ампер** - единица измерения отображаемой величины.
- **Светодиод POWER (питание)** - горит, когда на инвертор подается питание.
- **Светодиод Авария** - горит, когда произошло аварийное отключение инвертора.
- **Клавиша Функция** - эта клавиша используется для передвижения по наборам параметров.
- **Клавиша (Δ , ∇) Вверх/Вниз** - для передвижения вверх и вниз по списку параметров и функций, а также для изменения значений параметров.
- **Клавиша (STR) Сохранение** - когда устройство находится в режиме Программирования и вы изменили значения параметров, нажмите на клавишу Сохранение, чтобы записать новое значение в память EEPROM.

Схема меню параметров пульта управления

Следующая схема показывает способы перемещения по меню параметров.



ПРИМЕЧАНИЕ: Дисплей пульта управления по 7 сегментов на цифру отображает буквы в нижнем регистре ("b" и "d"), что означает тоже, что и буквы в верхнем регистре ("B" и "D"), приведенные в этой инструкции.

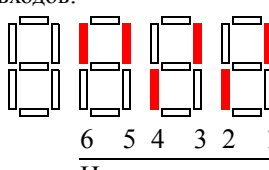
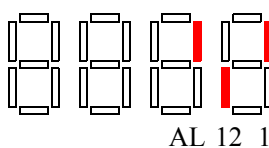


ПРИМЕЧАНИЕ: Клавиша Запись сохраняет исправленные параметры (приведенные на дисплее) в память EEPROM инвертора. Передача или индикация этих параметров на или с внешних устройств производится посредством другой команды - не связывайте команду *Запись* с командами *Копировать* или *Передать*.

Группа D: Функции просмотра

Когда инвертор находится в режиме RUN (Пуск) или STOP (Стоп) вы можете вывести на индикатор основные параметры работы системы. После выбора кода нужного параметра нажмите клавишу Функция, для просмотра значение этого параметра. В параметрах D005 и D006 дискретные входы/выходы, для отображения статуса Вкл/Выкл используются сегменты дисплея, по схеме приведенной ниже.

Если дисплей инвертора находится в режиме Индикация и в это время происходит отключение питания, то инвертор сохраняет текущее состояние отображения параметров. Для Вашего удобства, при подачи питания дисплей автоматически переходит к отображению параметра, который Вы выбрали до отключения питания..

Группа параметров D			Изм. Пуск	Единицы измерения
Код Функ.	Наименование	Описание		
D001	Выходная частота (отображение)	Отображение выходной частоты инвертора в режиме реального времени, 0 - 400 Гц.	—	Гц
D002	Выходной ток (отображение)	Отображение выходного тока инвертора, 0 - 200% от номинального тока инвертора.	—	А
D003	Направ. вращения (отображение)	Три варианта: “F” Вперед (по часовой) “o” Стоп “r” Реверс (против часовой)	—	—
D004	Сигнал обратной связи ПИД-регулятора (отображение)	Отображает значение обратной связи в режиме ПИД регулятора с учетом коэффициента (A075 - коэф.), 0.00 до 99.99, 100.0 до 999.9, 1000. до 9999., 1000 до 999, и 10000 до 99900.	—	%
D005	Состояние дискретных входов	Отображает состояние дискретных входов:  ВКЛ ВЫКЛ Номер клеммы	—	—
D006	Состояние дискретных выходов	Отображает состояние дискретных выходов:  ВКЛ ВЫКЛ Номер клеммы	—	—

Группа параметров D			Изм. Пуск	Единицы измерения
Код Функ.	Наименование	Описание		
D007	Выходная частота с учетом коэффициента (отображение)	Отображает выходную частоту с учетом коэффициента B086. Точка десятичной дроби показывает диапазон: XX.XX 0.00 до 99.99 XXX.X 100.0 до 999.9 XXXX. 1000. до 9999. XXXX 1000 до 9999 (x10 = 10000 до 99999)	—	Гц
D013	Выходное напряжение (отображение)	Выходное напряжение инвертора, от 0.0 до 600.0 В	—	В
D016	Суммарная наработка в режиме Пуск (отображение)	Показывает общее время, в течение которого инвертор находился в режиме Пуск, в часах. Диапазон от 0 до 9999 / 1000 - 9999 / Г100 - Г999 (10 000 - 99 900).	—	час
D017	Суммарная наработка в режиме подачи питания	Показывает общее время, в течение которого на инвертор подавалось питание, в часах. Диапазон от 0 до 9999/1000 - 9999/Г100 - Г999 (10 000 - 99 900).	—	час

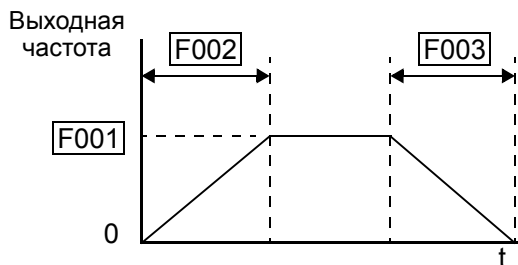
История аварийных отключений

На дисплей выводится информация о последних трёх аварийных отключений инвертора. Параметры последнего аварийного отключения записываются в d081.

Группа параметров D			Изм. Пуск	Единицы измерения
Код Функ.	Наименование	Описание		
D080	Счетчик отключений	Общее количество аварийных отключений, от 0 до 9999	—	факт
D081	Аварийное откл. 1	Отображает параметры работы инвертора в момент аварийного отключения: <ul style="list-style-type: none"> • код ошибки • выходная частота • ток электродвигателя • напряжение в звене постоянного тока • суммарная наработка инвертора в режиме Пуск • суммарная наработка в режиме подачи питания 	—	—
D082	Аварийное откл. 2		—	—
D083	Аварийное откл. 3		—	—

Группа F: Установочные функции

В этой группе параметров устанавливается время разгона, замедления и направление вращения вала двигателя. Установка рабочей частоты задается в Гц, а разгон и торможение задаются в секундах (время от 0 до максимальной частоты и от максим. частоты до 0). В F001 устанавливается выходная частота при задании частоты вращения через пульт управления (A001=02). При других способах задания частоты, в F001 отображается заданная частота. Параметр направление вращения определяет направление вращения двигателя при нажатии на клавишу RUN (Пуск) - команда FWD (вращение по часовой стрелке) или REV (вращение против часовой стрелки). Этот параметр не влияет при подачи команды с дискретных входов [FWD] и [REV], работа которых задается отдельно.



Разгон 1 и Торможение 1 - стандартные значения разгона и торможения основного профиля работы. Значения разгона и торможения при создании альтернативного профиля задаются в параметрах Ax92 и Ax93.

Группа параметров F			Изм. Пуск	Заводск. уст.	
Код Функ.	Наименование	Описание		-FEF (EU)	Единицы
F001	Выходная частота (установка)	Установка выходной частоты от 0 / начальной частоты до 400 Гц	да	0.0	Гц
F002	Время разгона (установка)	Время разгона, от 0,01 до 3000 сек.	да	10.0	сек.
F202	Время разгона 2 (установка),	Время разгона 2 электродвигателя, от 0,01 до 3000 сек.	да	10.0	сек.
F003	Время торможения (установка)	Время торможения, от 0,01 до 3000 сек.	да	10.0	сек.
F203	Время торможения 2 (установка), 2ой ЭДВ	Время торможения для 2ого электродвигателя, от 0,01 до 3000 сек.	да	10.0	сек.
F004	Направление вращения при подаче команды Пуск с пульта управления	Возможны два варианта: 00 ...Вперед 01 ...Реверс	нет	00	—

Группа А: Основные функции

Выбор управления

Для того, чтобы двигатель начал вращение, на инвертор необходимо подать две команды: команда Пуск, и задание частоты вращения. Источники подачи этих команд могут быть различными, основные приведены в таблице. Управление инвертором, также можно организовать по дискретным входам, см. описание функций дискретных входов, стр. 3-36

Группа параметров А			Изм. Пуск	Заводск. уст.	
Код Функ.	Наименование /	Описание		-FEF (EU)	Единицы
A001	Источник задания частоты (установка)	Возможны пять вариантов: 00 ...Потенциометр пульта управления 01 ...Входные клеммы 02 ...Функция F001 03 ...Сеть ModBus 10 ...Совместное задание частоты	нет	01	—
A002	Источник подачи команды Пуск (установка)	Возможны три варианта: 01 ...Входные клеммы 02 ...Клавиша Пуск пульта управления 03 ...Сеть ModBus	нет	01	—

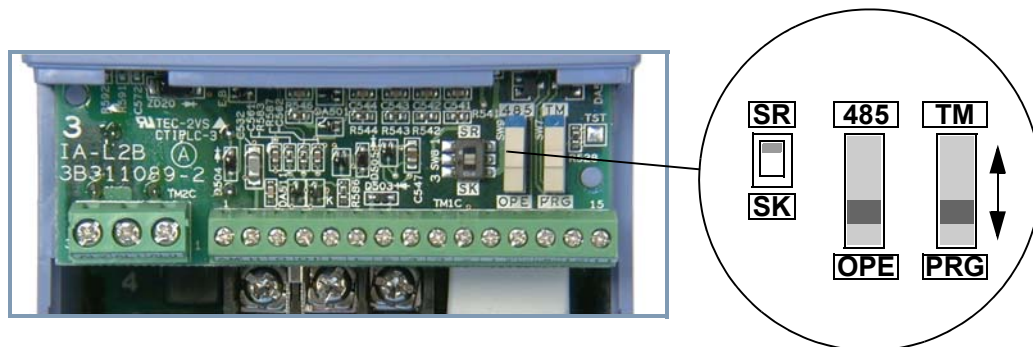
Выбор источника задания частоты - Следующая таблица дает разъяснение по вариантам установки параметра A001, а также предоставляет ссылки на страницы инструкции для получения более подробной информации по каждому из источников.

Код	Источник задания частоты	См. страницу(ы)...
00	Потенциометр на пульте управления - Диапазон изменения частоты с потенциометра соответствует диапазону, заданному в параметре B082 (стартовая частота) и A004 (значение максимальной частоты).	
01	Управляющие клеммы - Активный входной аналоговый сигнал, подаваемый на входные клеммы [O] или [OI] задает выходную частоту.	3-10, 3-23
02	Функция F001 - Значение функции F001 является фиксированной и используется для задания выходной частоты.	3-5
03	Сеть ModBus - По специальному протоколу сети можно устанавливать выходную частоту инвертора.	Инструкция по эксплуатации прил.В
10	Суммирование сигналов задания - Имеется возможность выбора источников входа (А и В). Результатом этой функции может быть сумма, разница или произведение двух значений.	3-24

Выбор источника подачи команды Пуск - Следующая таблица дает разъяснение по вариантам установки параметра A002, а также предоставляет ссылки на стр. инструкции для получения более подробной информации по каждому из источников.

Код	Источник подачи команды Пуск	См. страницу(ы)...
01	Входные клеммы - Входные клеммы [FW] и [RV] управляют подачей команды Пуск/Стоп.	3-40
02	Клавиша Пуск на пульте управления - Управление осуществляется клавишами Пуск и Стоп.	3-05
03	Сеть ModBus - Сеть имеет выделенный канал для подачи команды Пуск/Стоп и канал для подачи команды FW/RV (вперед/реверс).	Инструкция по эксплуатации прил.В

Режимы, игнорирующие значения параметров A001/A002 - Инвертор позволяет игнорировать значения параметров задания выходной частоты (A001) и подачи команды Пуск (A002). Это обеспечивает гибкость для технических процессов, в которых изредка необходимо использовать прочие источники, не затрагивая стандартные установки параметров A001 и A002. В частности обратите внимание на переключатель TM/PRG, самый правый в группе переключателей под передней крышкой корпуса..



Изменив положение переключателя TM/PRG, можно перевести управление инвертора на входные клеммы. В приведенной ниже таблице показана зависимость управления инвертора от положения переключателя.

Положение переключателя TM/PRG	Параметр	Источник
PRG (Прогр-ние)	Источник задания выходной частоты	Определяется параметром A001
	Источник подачи команды Пуск	Определяется параметром A002
TM (Клемма)	Источник задания выходной частоты	Клемма [O] или [OI] аналогового входа
	Источник подачи команды Пуск	Входная клемма [FW] и/или [RV]

Таким образом, если значение параметра A001 = 01 и A002 = 01, то источником управляющих сигналов являются входные клеммы, независимо от положения переключателя TM/PRG. Если значение параметров A001 и A002 не 01, то переключателем TM/PRG можно перевести работу инвертора на входные клеммы (задание частоты и команда Пуск)

Кроме того, в инверторе предусмотрено еще несколько возможностей игнорировать значение параметра A001, для перевода управления на другой источник. Следующая таблица приводит все источники задания выходной частоты с приоритетом их использования ("1" - высший уровень приоритета)..

Приоритет	Источник задания частоты	См. страницу...
1	Режим фиксированной скорости [CF1] и [CF4]	3-12, 3-41
2	Дискретный вход с функцией [OPE]	3-56
3	Дискретный вход с функцией [F-TM]	3-58
4	Дискретный вход с функцией [AT]	3-50
5	Переключатель TM/PRG (если находится в положении TM)	3-7
6	Значение параметра A001	3-7

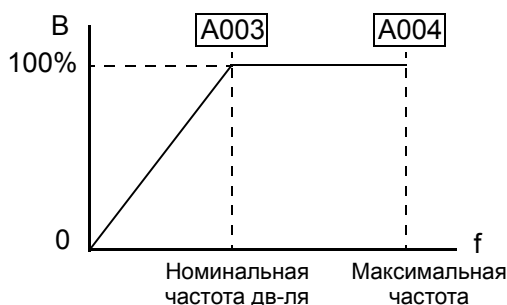
Также существуют возможности игнорировать значение параметра A002, для перевода подачи сигнала Пуск на другой источник. Следующая таблица приводит все источники подачи команды Пуск с приоритетом их использования ("1" - высший уровень приоритета)..

Приоритет	Источник подачи команды Пуск	См. страницу...
1	Дискретный вход с функцией [OPE]	3-58
2	Дискретный вход с функцией [F-TM]	3-58
3	Переключатель TM/PRG (если находится в положении TM)	3-7
4	Значение параметра A002	3-7

Установка параметров основных функций.

Эти установки затрагивают фундаментальные основы работы инвертора. Частота переменного тока на выходе инвертора определяет скорость вращения вала электродвигателя. При пробном пуске Вы, скорее всего, предпочтете использовать потенциометр с пульта управления, а в дальнейшем на реальном объекте перейти на управление с входных клемм (например внешний потенциометр).

Взаимосвязь параметров “Номинальная частота” и “Максимальная частота” приведена на графиках. Выходная вольт-частотная характеристика инвертора формируется параметрами A003 (Номинальная частота), A082 (номинальное напряжение), и A004 (максимальная частота). Диапазон частоты от 0 до A003, т.е интервал в котором напряжение пропорционально увеличивается, называется диапазоном работы с постоянным моментом (но это лишь теоретически, без учета влияния сопротивления статора). Горизонтальная линия, от Номинальной частоты до Максимальной частоты, это интервал работы с постоянной мощностью. На этом участке можно увеличить скорость вращения двигателя свыше номинальной, но момент развиваемый двигателем уменьшится.



ПРИМЕЧАНИЕ: Функции с обозначением "2-ой электродвигатель" хранят установки для работы второго электродвигателя. Инвертор может использовать оба набора параметров для формирования выходной частоты. См. “Работа с несколькими электродвигателями.”.

Группа параметров А			Изм. Пуск	По умолчанию	
Код Функ.	Наименование	Описание		-FEF (EU)	Единицы
A003	Номинальная частота (установка)	Устанавливается от 30 Гц до максимальной частоты	нет	50.0	Гц
A203	Номинальная частота (установка), 2 ЭДВ	Устанавливается от 30 Гц до максимальной частоты 2ого электродвигателя	нет	50.0	Гц
A004	Максимальная частота (установка)	Устанавливается от базовой частоты до 400 Гц	нет	50.0	Гц
A204	Максимальная частота (установка), 2 ЭДВ	Устанавливается от базовой частоты 2ого электродвигателя до 400 Гц	нет	50.0	Гц

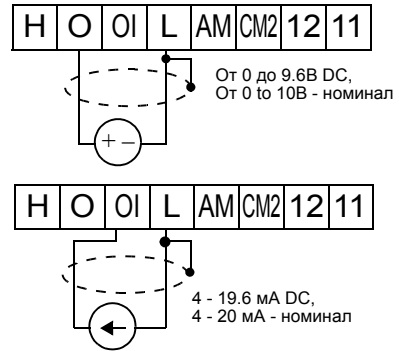
Установка аналогового входа

Вход по напряжению – Цепь входа по напряжению использует клеммы [L] и [O]. Подключайте заземляющий провод сигнального кабеля к клемме [L].

Вход по току – Цепь входа по току использует клеммы [L] и [OI]. Входное сопротивление [OI], [L] - 250 Ом. Подключайте заземляющий провод сигнального кабеля к клемме [L] инвертора.

В приведенной ниже таблице приведены доступные настройки аналогового входа.

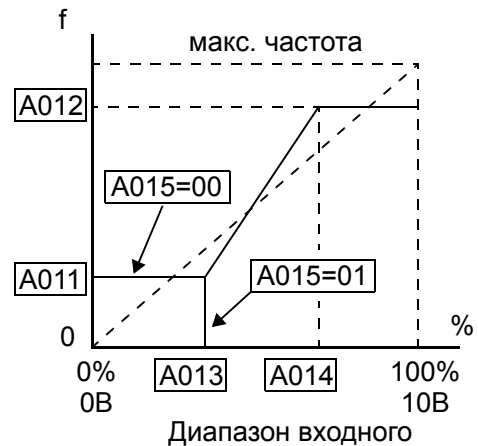
Параметр A005 и входная клемма с функцией [AT] определяют работу входных клемм управления частотой. Аналоговые входы [O] и [OI] имеют общую клемму [L].).



A005	Вход [AT]	Установки аналогового входа
00	ВЫКЛ	[O]
	ВКЛ	[OI]
01	(игнорируется)	Сумма ([O] + [OI])
02	ВЫКЛ	[O]
	ВКЛ	Потенциометр пульта управления
03	ВЫКЛ	[OI]
	ВКЛ	Потенциометр пульта управления

Корректировка харак-ки входа [O-L]-

Параметрами A013 и A014 устанавливается диапазон изменения входного напряжения. Параметрами A011 и A012 устанавливает диапазон изменения выходной частоты, минимальную и максимальную частоту соответственно, как показано на графике. Параметром A015 можно задать условия запуска.



Фильтр внешнего сигнала

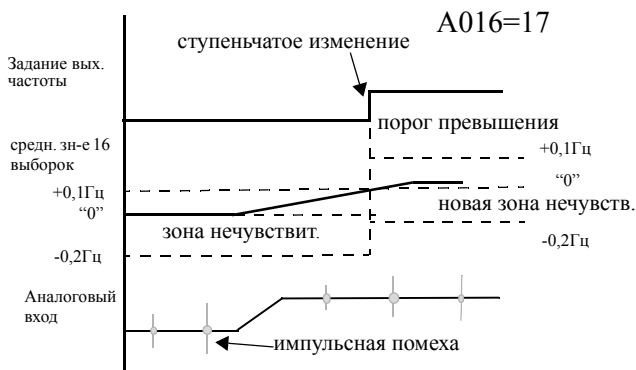
- устанавливается от 1 до 17 в параметре A016, количество выборок для расчета среднего значения. Для подавления помех необходимо установить большее значение.

A016=17-при этом значении реализуется функция

плавающего диапазона

нечувствительности. Инвертор

расчитывает среднее значение входного сигнала за 16 выборок, это значение будет точкой сравнения. Небольшие отклонения $+0,1/-0,2$ Гц от точки сравнения в новом среднем значении будут игнорироваться. На рисунке показана работа фильтра при изменении входного сигнала при установке A016=17



Группа параметров А			Изм. Пуск	Заводск. уст.	
Код Функ.	Наименование	Описание		-FEF (EU)	Единицы
A005	Выбор входного аналогового сигнала через клемму [AT]	Возможны 4 варианта: 00 ...Выбор между [O] и [OI] с клеммы [AT] 01 ...[O] + [OI] (сигнал клеммы [AT] не учитывается) 02 ...Выбор между [O] и потенциометром пульта управления 03 ...Выбор между [OI] и потенциометром пульта управления	нет	00	Гц
A011	Частота при минимальном уровне внешнего сигнала/O-L	Частота при минимальном уровне внешнего сигнала с входа O-L от 0.0 до 400.0	нет	0.0	Гц
A012	Частота при максимальном уровне внешнего управляющего сигнала /O-L	Выходная частота при максимальном уровне внешнего управляющего сигнала с входа O-L от 0.0 до 400.0	нет	0.0	Гц
A013	Минимальный уровень внешнего управляющего сигнала/O-L	Устанавливается минимальный уровень внешнего управляющего сигнала с входа O-L от 0 до 100.	нет	0.	%
A014	Максимальный уровень внешнего управляющ. сигнала/O-L	Устанавливается максимальный уровень внешнего управляющего сигнала с входа O-L, от 0 до 100.	нет	100.	%
A015	Условия запуска/O-L	Возможно 2 варианта: 00 ...Пуск с частоты установленной в A011) 01 ...Пуск с 0 Гц	нет	01	—
A016	Фильтр внешнего сигнала	Диапазон n от 1 до 17, где n - количество выборок	нет	2.	выбор.

Установка многоскоростного и толчкового режима

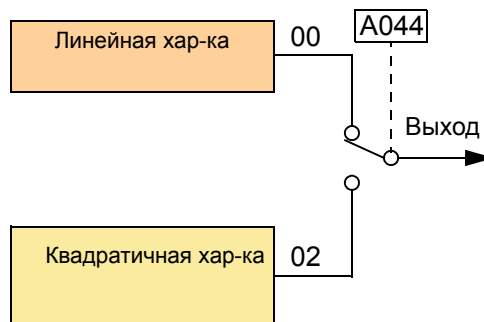
В инверторе L200 есть возможность установить и сохранить 16 фиксированных выходных частот (параметры A020 - A035). В традиционной терминологии это называется многоскоростной режим. Эти предварительные настройки активизируются через дискретные входы инвертора. Переход от одной частоты к другой происходит с учетом установленных параметров времени разгона и торможения. Нулевое значение фиксированной скорости можно отдельно задавать для параметров первого и второго двигателей, остальные 15 значений частот одинаковые для обоих параметров двигателя. Установка толчковой скорости используется при активации Толчкового режима работы. Диапазон установки толчковой скорости ограничен 10 Гц, для обеспечения безопасности во время ручной работы с системой. Разгон до толчковой частоты происходит мгновенно, для остановки двигателя можно выбрать один из трех режимов.

Группа параметров А			Изм. Пуск	Заводск. уст.	
Код Функ.	Наименование	Описание		-FEF (EU)	Единицы
A020	Нулевая частота многоскоростного режима (установка)	Определяет нулевую скорость многоскоростного режима, от 0.0 / стартовой частоты до 400 Гц. A020 = скорость 0 (1-й электродвигатель).	да	0.0	Гц
A220	Нулевая частота многоскоростного режима (установка), 2 ЭДВ	Определяет нулевую скорость многоскоростного режима для 2ого электродвигателя, от 0.0 / стартовой частоты до 400 Гц. A220 = скорость 0 (2ой электродвигатель).	да	0.0	Гц
A021 to A035	Фиксированные частоты для многоскоростного режима (для обоих парам. двигателей)	Определяет 15 настроек скорости, от 0.0 / стартовая частота до 400 Гц. A021= Скорость 1... A035 = Скорость 15	да	См. след. ряд	Гц
A038	Частота Толчкового режима (установка)	Определяет скорость Толчкового режима, от 0.0 до 9.99 Гц	да	1.00	Гц
A039	Метод остановки из Толчкового режима (установка)	Определяет, как происходит остановка из режима Толчковой скорости: 00 .. Останов “на выбеге” 01 .. Управляемое торможение 02 .. Торможение постоянным током до останова	да	00	—

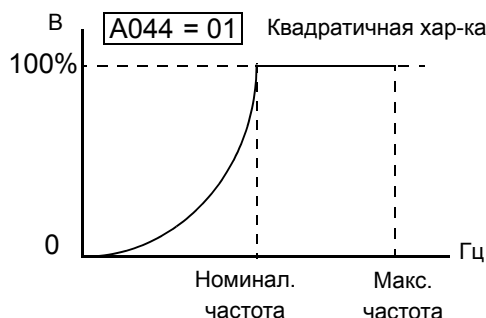
Выбор вольт-частотной характеристики

В инверторе L200 можно выбрать тип вольт-частотной характеристики^

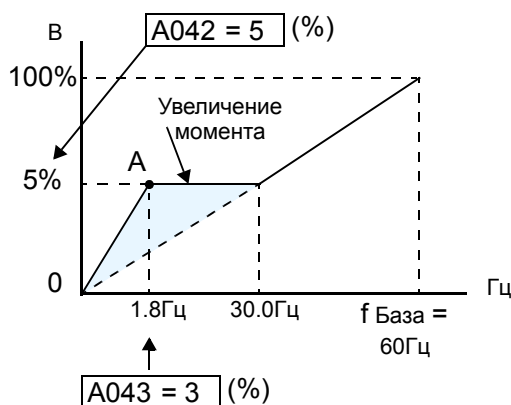
- Линейная или квадратичная вольт-частотные характеристики предназначены для нагрузки с переменным моментом, т.е. при уменьшении частоты вращения снижается нагрузка на валу, например центробежные насосы. (см. графики, приведенные ниже).



Линейная и квадратичная характеристика - Нижний левый график линейная характеристика от 0Гц до номинальной частоты A003. Напряжение остается постоянным при увеличении выходной частоты выше базовой. Правый нижний график квадратичная характеристика. На участке от 0Гц до номинальной частоты характеристика переменная..



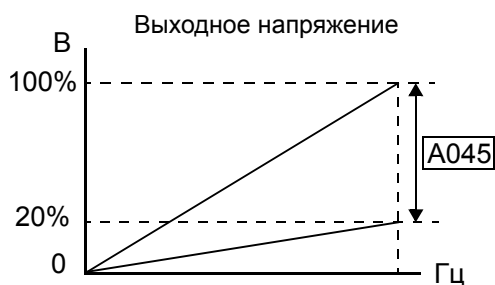
Ручное увеличение момента - при линейной и квадратичной хар-ках есть возможность увеличить момент. Когда нагрузка электродвигателя имеют большую инерцию или трение при пуске, Вам, скорее всего, придется увеличить пусковой момент на низких частотах путём увеличения напряжения выше обычного уровня (рисунок справа), для компенсации падения напряжения в обмотке статора электродвигателя на низких скоростях. Обычно увеличение момента применяется на участке от 0Гц до 1/2 номинальной частоты. Вам необходимо установить точку увеличения момента (точка А на графике), используя параметры A042 и A043. Кривая ручного увеличения момента рассчитывается в дополнение к стандартной вольт-частотной кривой.



ПРИМЕЧАНИЕ: Помните, что работа на низких скоростях в течение длительного времени может привести к перегреву электродвигателя. Это особенно стоит учитывать, когда включено ручное увеличение момента, или, если электродвигатель охлаждается от встроенного вентилятора.

Настройка параметров
Электродвигателя

Выходное напряжение - При помощи параметра A045 вы можете установить требуемое выходное напряжение (см. график справа). Он устанавливается в процентах от значения выходного напряжения A082. Значение устанавливается в диапазоне от 20% до 100%. Он должен корректироваться в зависимости от применяемого двигателя.



Группа параметров А			Изм. Пуск	Завоск. уст.	
Код Функ.	Наименование	Описание		-FEF (EU)	Единицы
A041	Увеличение момента	Возможно 2 варианта: 00 .. Ручное увеличение момента 01 .. Автоматическое увеличение момента	4	00	%
A241	Увеличение момента, 2ой электродвигатель	Возможно 2 варианта: 00 .. Ручное увеличение момента 01 .. Автоматическое увеличение момента	4	00	%
A042	Ручное увеличение момента	Позволяет увеличить пусковой момент в диапазоне от 0% до 20% выше обычной вольт-частотной кривой	4	5.0	%
A242	Ручное увеличение момента, 2 ЭДВ	Позволяет увеличить пусковой момент в диапазоне от 0% до 20% выше обычной вольт-частотной кривой	4	0.0	%
A043	Ручное увеличение момента (установка частоты)	Устанавливает частоту на кривой вольт-частотной характеристики в точке А (точка увеличения момента), от 0.0 до 50.0%	4	3.0	%
A243	Ручное увеличение момента (установка частоты), 2 ЭДВ	Устанавливает частоту на кривой вольт-частотной характеристики в точке А (точка увеличения момента), от 0.0 до 50.0%	4	0.0	—
A044	Вольт-частотная характеристика	Возможно 3 варианта: 00 .. Линейная хар-ка 01 .. Квадратичная хар-ка	8	02	—
A244	Вольт-частотная характеристика, 2 ЭДВ	Возможно 3 варианта: 00 .. Линейная хар-ка 01 .. Квадратичная хар-ка	8	02	%
A045	Выходное напряжение	Устанавливает напряжение на выходе инвертора, от 20 до 100%	4	100.	—

Торможение постоянным током

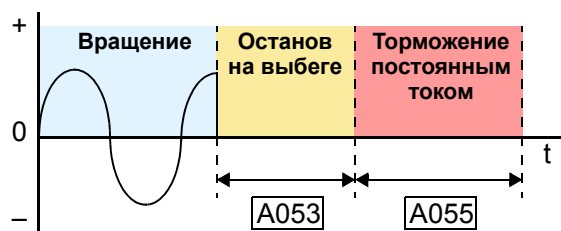
Торможение постоянным током обеспечивает тормозной момент при останове двигателя на выбеге.

Торможение постоянным током особенно эффективно на низких скоростях, когда обычный тормозной момент незначителен. Когда вы активируете функцию торможения

постоянным током, в обмотки

статора подается напряжение постоянного тока, частота при которой активизируется торможение постоянным током задается в A052. Силу торможения (A054) и

продолжительность (A055) также можно запрограммировать. Кроме того, дополнительно можно задать время задержки включения режима торможения постоянным током (A053).

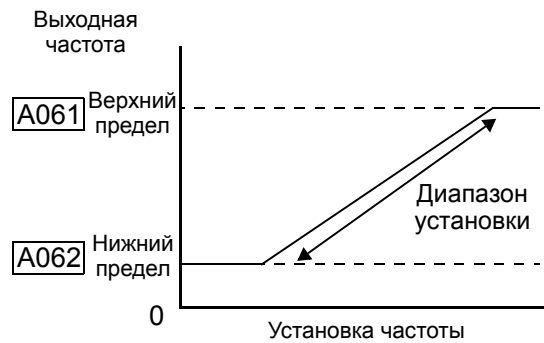


ОСТОРОЖНО: Будьте внимательны, длительное время торможения может привести к перегреву электродвигателя. При использовании торможения постоянным током рекомендуется применять электродвигатели со встроенным термистором, подключенным к входу инвертора. .

Группа параметров А			Изм. Пуск	Заводск. уст.	
Код Функ.	Наименование	Описание		-FEF (EU)	Единицы
A051	Активизация торможением постоянным током	Возможно 2 варианта: 00 .. Отключено 01 .. Включено	нет	00	—
A052	Частота активизации торможением постоянным током (установка)	Частота при достижении которой начинается торможение постоянным током, от стартовой частоты (B082) до 60 Гц	нет	0.5	Гц
A053	Время ожидания до включения режима торможения постоянным током	Время от окончания управляемого торможения до начала торможения постоянным током (двигатель вращается на выбеге), от 0.0 до 5.0 сек.	нет	0.0	сек.
A054	Сила торможения постоянным током	Уровень силы торможения постоянным током, от 0 до 100%	нет	0.	%
A055	Время торможения постоянным током	Определяет время торможения постоянным током, от 0.0 до 60.0 сек.	нет	0.0	сек.
A056	Торможение постоянным током / по фронту или по длительности внешнего сигнала [DB]	Возможно 2 варианта: 00 .. По фронту внешнего сигнала DB 01 .. По длительности внешнего сигнала [DB]	нет	01	—

Функции ограничения частоты

Ограничение частоты - Выходную частоту можно ограничить по верхнему и нижнему пределу. Эти ограничения будут учитываться независимо от источника задания выходной частоты. Можно установить нижний предел на уровне больше 0 Гц, как показано на графике. Верхний предел ограничение частоты (A061/A261) не должен превышать максимальную выходную частоту (A004/A204)



Группа параметров А			Изм. Пуск	Завод. уст	
Код Функ.	Наименование	Описание		-FEF (EU)	Единицы
A061	Верхняя граница выходной частоты (установка)	Определяет верхнюю границу выходной частоты. Устанавливается от нижней границы вых. частоты (A062) до максим. частоты (A004). 0.0 Функция не активизир. >0.1 Предел установлен	нет	0.0	Гц
A261	Верхняя граница выходной частоты (установка), для 2-го ЭДВ	Определяет верхнюю границу выходной частоты для параметров 2-го двигателя. Устанавливается от нижней границы до максимальной частоты (A204). 0.0 Функция не активизир. >0.1 Предел установлен	нет	0.0	Гц
A062	Нижняя граница выходной частоты (установка)	Определяет нижнюю границу выходной частоты. Устанавливается в диапазоне от стартовой частоты (B082) до верхней границы частоты (A061). 0.0 Функция не активиз. >0.1 Предел установлен	нет	0.0	Гц
A262	Нижняя граница выходной частоты (установка), для 2-го ЭДВ	Определяет нижнюю границу выходной частоты, для параметров 2-го двигателя. Устанавливается в диапазоне от стартовой частоты (B082) до верхней границы выходной частоты (A261). 0.0 Функция не активизир. >0.1 Предел установлен	нет	0.0	Гц

ПИД регулятор

ПИД регулятор позволяет поддерживать заданное значение параметра (например давление, температуру, расход) путем автоматического изменения выходной частоты. ПИД регулятор сравнивает сигнал с датчика обратной связи (возможно использование входа по току или входа по напряжению) с заданным значением, и рассчитывает значение выходной частоты.

- Коэффициент масштабирования (A075) позволяет перевести сигнал обратной связи и задание ПИД регулятора в необходимые физические величины.
- Также существует возможность подобрать пропорциональный, интегральный и дифференциальный коэффициенты.

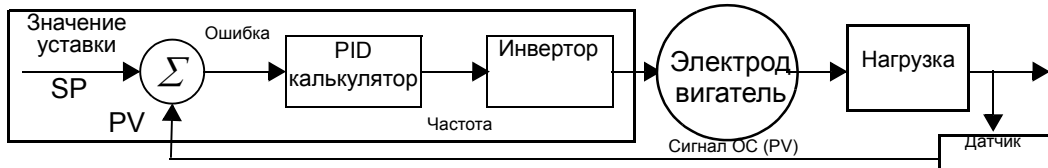
Группа параметров А			Изм. Пуск	Заводск. уст.	
Код Функ.	Наименование	Описание		-FEF (EU)	Единицы
A071	Активизация ПИД регулятора	Возможно 2 варианта: 00 ...ПИД регулятор откл. 01 ...ПИД регулятор вкл.	нет	00	—
A072	Пропорциональная составляющая ПИД регулятора	Пропорциональная составляющая устанавливается в диапазоне от 0,2 до 5,0	да	1.0	—
A073	Интегральная составляющая ПИД регулятора	Интегральная составляющая устанавливается в диапазоне от 0,0 до 150 сек.	да	1.0	сек.
A074	Дифференциальная составляющая ПИД регулятора	Дифференциальная составляющая устанавливается в диапазоне от 0,0 до 100 сек.	да	0.0	сек.
A075	Коэффициент масштабирования	Коэффициент масштабирования сигнала ОС устанавливается в диапазоне, от 0,01 до 99,99	нет	1.00	—
A076	Выбор входа для сигнала обратной связи	Возможно 4 варианта: 00 ...Клемма [OI] (по току) 01 ...Клемма [O] (по напряж.) 02 ...Сеть ModBus 03 ...Совместное задание	нет	00	—
A077	Выбор работы ПИД-регулятора	Возможно 2 варианта: 00 ...прямая работа ПИД-рег. 01 ...инверсная работа ПИД-регулятора	нет	00	—
A078	Предел выходного значения ПИД регулятора	Устанавливается в процентах, от 0,0 до 100%	нет	0.0	%



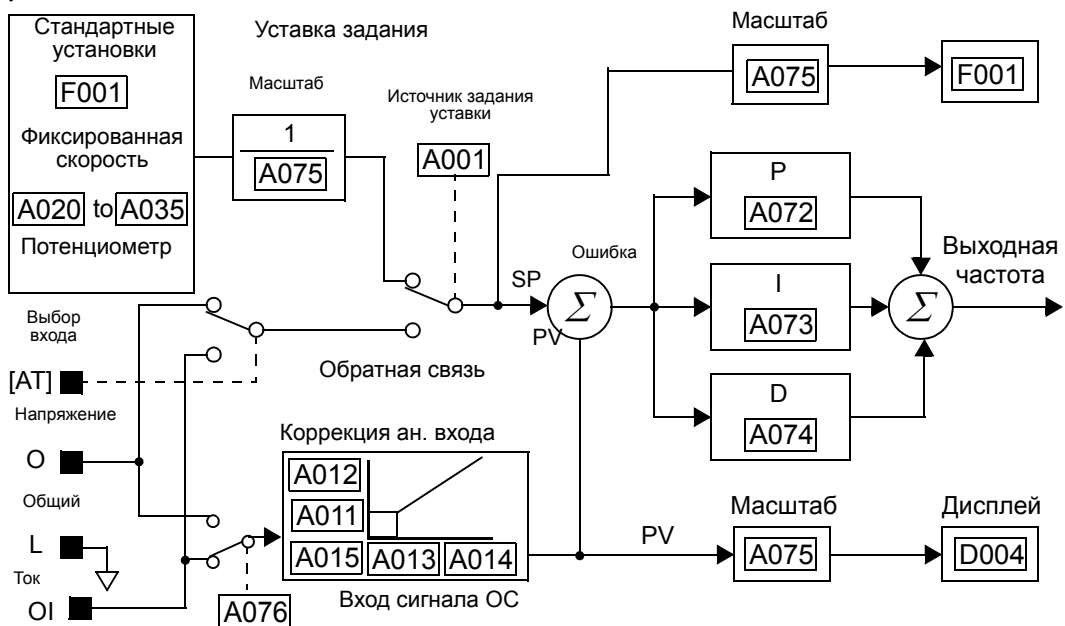
ПРИМЕЧАНИЕ: Значение параметра A073 относится к времени T_i . Интегральный коэффициент рассчитывается по формуле $K_i = 1/T_i$. Таким образом, когда вы устанавливаете A073 = 0, функция не действует.

Активизация ПИД-регулятора - Для активизации ПИД регулятора установите параметр A071 в значение 01. Инвертор сам рассчитывает требуемую выходную частоту.

Использование ПИД регулятора имеет много преимуществ. В частности это позволяет инвертору изменять скорость электродвигателя для оптимизации некоторых процессов, что в итоге приводит к сбережению энергии. Скорость вращения электродвигателя зависит от внешних условий. Для учета внешних условий инвертор должен отслеживать сигнал с датчика ОС. Датчик может иметь выход по напряжению либо по току. В первом случае его подключают к клемме [O] (по напряжению), во втором к клемме [OI] (по току)..



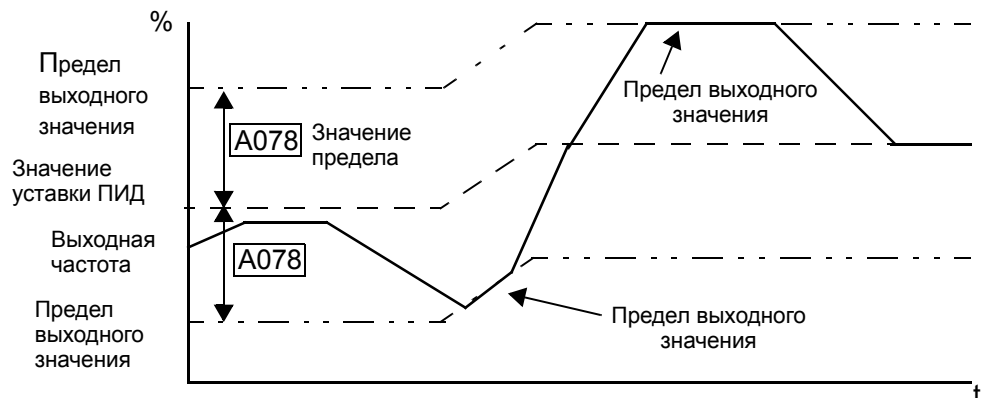
После активации, система ПИД регулятора рассчитывает необходимую выходную частоту для достижения min разницы между сигналом ОС и установленным значением. Для работы ПИД регулятора необходимо задать значение уставки, т.е. значение параметра которое необходимо поддерживать. Для того, чтобы можно было задавать значение уставки в физической величине (например в МПА), необходимо правильно установить коэффициент масштабирования A075 . Параметр A075 используется и при отображении сигнала ОС. Внизу приведена функциональная схема ПИД-регулятора



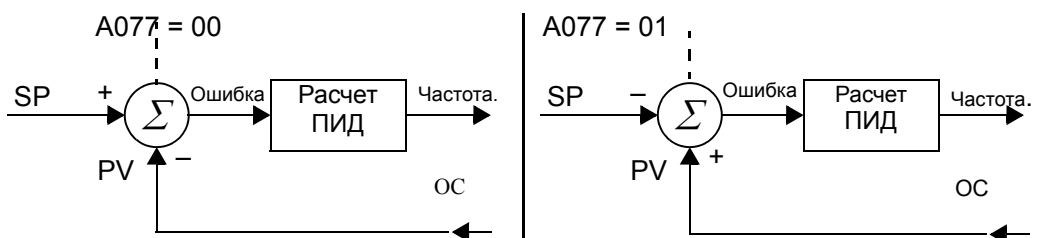
Предел выходного значения ПИД регулятора (A078) - Контроллер ПИД регулятора имеет встроенную функцию ограничения выходного значения. По этой функции измеряется разница между заданием уставки ПИД регулятора и значением выходной частоты инвертора, рассчитанные в процентном соотношении от полного диапазона каждого.

- когда разница (значение уставки - выходная частота) меньше или равна значению параметра A078, процесс ПИД регулирования идет в обычном линейном режиме.
- когда разница $|(значение уставки - выходная частота)|$ больше значения параметра A078, выходная частота изменяется до тех пор, пока разница не станет меньше предельного значения.

Приведенный ниже график отображает пример изменения выходной частоты при использовании предельного значения (A078)..



Инвертирование функции ПИД регулятора (A077) - В обычных системах отопления или вентиляции увеличение скорости вращения приводит к увеличению значения ОС. То есть вход ПИД регулятора = значение уставки - сигнал ОС. Для систем охлаждения воздуха, увеличение скорости вращения приводит к уменьшению сигнала ОС. Таким образом, вход ПИД регулятора = - (значение уставки - сигнал ОС).



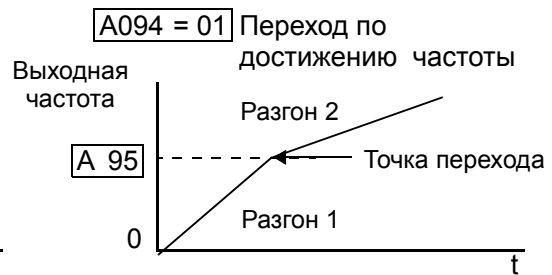
Функция стабилизации выходного напряжения (AVR)

Функция стабилизации выходного напряжения позволяет автоматически поддерживать выходное напряжение при изменении напряжения в питающей сети. Данная функция может быть полезна, если наблюдаются колебания напряжения в питающей сети. Однако, выходное напряжение не может быть выше напряжения на входе инвертора. Если вы используете эту функцию, то обязательно убедитесь в правильности установки напряжения электродвигателя.

Группа параметров А			Изм. Пуск	Заводск. уст.	
Код Функ.	Наименование	Описание		-FEF (EU)	Единицы
A081	Режим работы AVR (выбор)	Возможно 3 режима работы AVR: 00 ... AVR вкл. 01 ... AVR откл. 02 ... AVR вкл., кроме режима торможения	нет	00	—
A082	Напряжение двигателя (выбор)	Установки для инвертора класса 200В: 200/215/220/230/240 Установки для инвертора класса 400В: 380/400/415/440/460/480	нет	230/400	В

Функция двухстадийного разгона и торможения

Инверторы L200 имеют функции двухстадийного разгона и торможения, это позволяет выполнить операцию разгона/торможения в две стадии. Переход с первой стадии разгона / торможения (F002, F003), на вторую стадию (A092, A093) можно осуществить двумя способами: с клемм программируемых входов (2СН), или автоматически при достижении заранее заданной частоты. Этой же функцией можно пользоваться в наборе параметров второго электродвигателя. Параметр A094 определяет метод перехода. Не перепутайте функцию *двухстадийного разгона и торможения* с функцией *разгона и торможения для второго электродвигателя*



Группа параметров А			Изм. Пуск	Заводск. уст.	
Код Функ.	Наименование	Описание		-FEF (EU)	Единицы
A092	Время 2-й стадии разгона (установка)	Длительность 2-ой стадии разгона, от 0,01 до 3000 сек.	да	15.00	сек.
A292	Время 2-й стадии разгона, для 2-го ЭДВ	Длительность 2-ой стадии разгона для 2ого двигателя, от 0,01 до 3000 сек	да	15.00	сек.
A093	Время 2-й стадии торможения	Длительность 2-ой стадии торможения, от 0,01 до 3000 сек.	да	15.00	сек.
A293	Время 2-й стадии торможения , 2-й ЭДВ	Длительность 2ого участка торможения для 2ого двигателя, от 0,01 до 3000 сек.	да	15.00	сек.
A094	Метод перехода к второй стадии разгона и торможения	Возможно 2 варианта: 00 ...внешним сигналом [2СН] 01 ...по достижению установленной частоты	нет	00	—
A294	Метод перехода к второй стадии разгона и торможения, 2 ЭДВ	Возможно 2 варианта: 00 ...внешним сигналом [2СН] 01 ...по достижению установленной частоты	нет	00	—
A095	Частота перехода от первой стадии разгона ко второй	Выходная частота инвертора, при достижении которой происходит переход от первой стадии ко второй, от 0,0 до 400,0 Гц	нет	0.0	Гц
A295	Частота перехода от первой стадии разгона ко второй, для 2-го двигателя	Выходная частота инвертора, при достижении которой происходит переход от первой стадии ко второй, от 0,0 до 400,0 Гц	нет	0.0	Гц
A096	Частота перехода от первой стадии торможения ко второй	Выходная частота инвертора, при достижении которой происходит переход от первой стадии торможения к второй, от 0,0 до 400,0 Гц	нет	0.0	Гц
A296	Частота перехода от первой стадии торможения ко второй, 2 ЭДВ	Выходная частота инвертора, при достижении которой происходит переход от первой стадии торможения к второй, от 0,0 до 400,0 Гц	нет	0.0	Гц

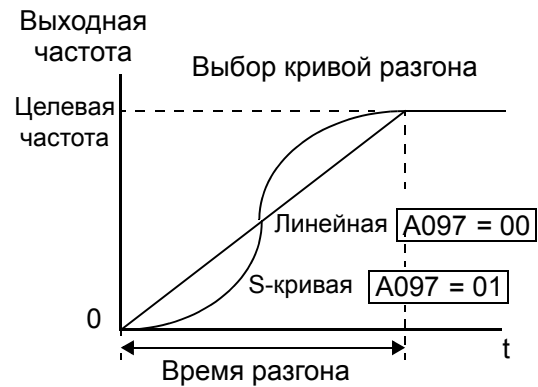


ПРИМЕЧАНИЕ: Если Вы устанавливаете значение параметров А095, А295, А096 и А296 менее 1 сек, то инвертор может проскочить заданный уровень частоты перехода второй стадии разгона или торможения. Для предотвращения этого, инвертор понижает значение первой стадии разгона и торможения для того, чтобы успеть перейти на вторую стадию разгона и торможения по заданному уровню.

Характеристика разгона/торможения

Характеристика стандартного разгона и торможения имеет линейную форму. В инверторе существует возможность задать разгон и торможения в форме S-кривой. В отдельных случаях это может быть полезно для улучшения характеристик работы с нагрузкой.

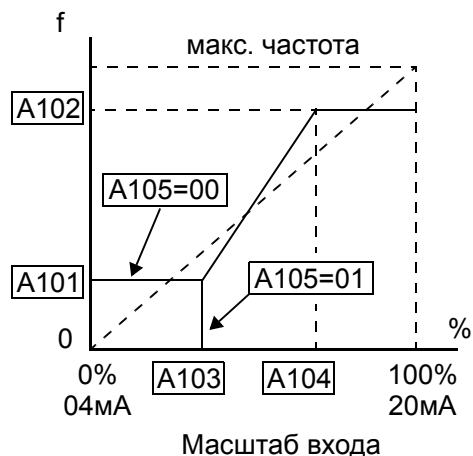
Форма кривой разгона и торможения устанавливается независимо друг от друга. Для использования функции S-кривой необходимо изменить параметры A097 (разгон) и A098 (торможение).



Группа параметров А			Изм. Пуск	Заводск. уст.	
Код Функ.	Наименование	Описание		–FEF (EU)	Единицы
A097	Форма кривой разгона (выбор)	Определяет форму кривой первой и второй стадии разгона: 00 .. Линейная 01 .. S-кривая	нет	00	—
A098	Форма кривой торможения (выбор)	Определяет форму кривой первой и второй стадии торможения: 00 .. Линейная 01 .. S-кривая	нет	00	—

Коррекция характеристики аналогового входа по току

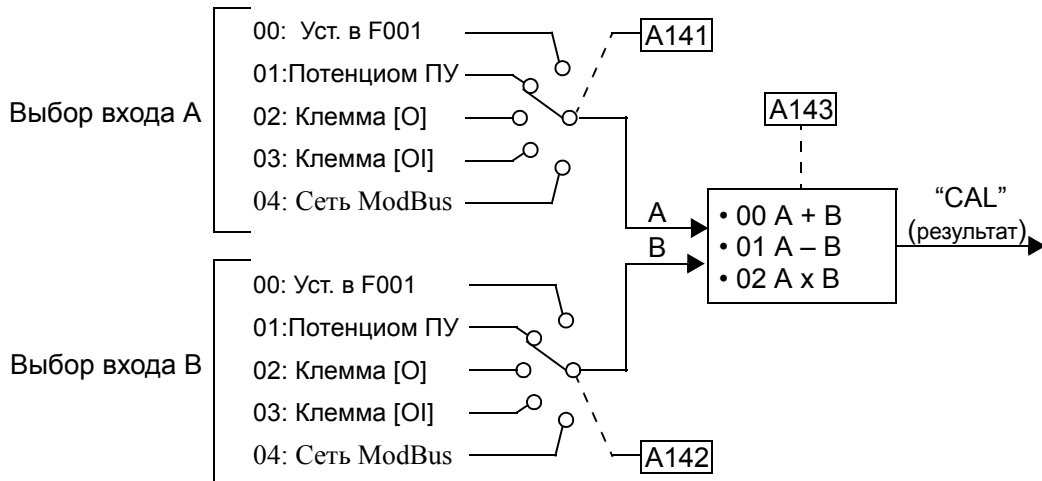
На графике справа параметрами A103 и A104 устанавливается диапазон изменения входного тока. Параметрами A101 и A102 устанавливает диапазон изменения выходной частоты, минимальную и максимальную частоту соответственно. Параметром A105 можно задать условия запуска: при входном токе меньше значения A103, работа начнется с 0Гц или же с частоты, указанную в параметре A101. Если входной ток больше, чем значение заданное в параметре A104, то на выходе инвертора будет частота заданная в параметре A102..



Группа параметров А			Изм. Пуск	Заводск. уст.	
Код Функ.	Наименование	Описание		-FEF (EU)	Единицы
A101	Частота при минимальном уровне внешнего сигнала входа [OI]-[L]	Выходная частота, соответствующая минимальному уровню входного сигнала, от 0,0 до 400,0 Гц	нет	0.0	Гц
A102	Частота при максимальном уровне внешнего сигнала входа [OI]-[L]	Выходная частота, соответствующая максимальному уровню входного сигнала от 0,0 до 400,0 Гц	нет	0.0	Гц
A103	Минимальный уровень внешнего управляющего сигнала входа [OI]-[L]	Минимальный уровень сигнала входа по току, от 0 до 100%	нет	0.0	%
A104	Максимальный уровень внешнего управляющего сигнала входа [OI]-[L]	Максимальный уровень сигнала входа по току, от 0 до 100%	нет	100.	%
A105	Условия запуска по входу [OI]-[L]	Возможно 2 варианта: 00 ...Пуск с частоты установ. в A101 01 ...Пуск с 0 Гц	нет	01	—

Функция совместного задания частоты

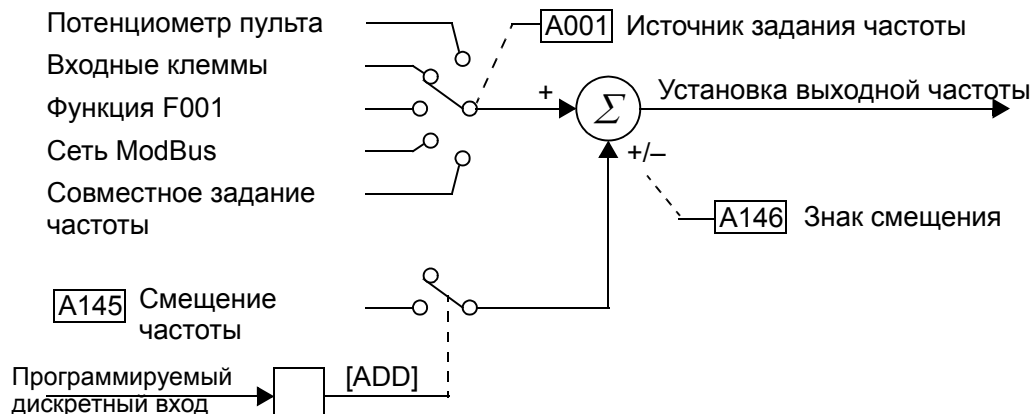
Задание выходной частоты можно установить из нескольких источников и производить над ними математические действия: сложение, вычитание или умножение. Это дает гибкость, необходимую в различных технологических процессах. Для использования этой функции в качестве задания выходной частоты, необходимо установить в параметре A001=10. Если эта функция используется для сигнала обратной связи в ПИД регуляторе, то установить в параметре A076=03.



Группа параметров А			Изм. Пуск	Заводск. уст.	
Код Функ.	Наименование	Описание		-FEF (EU)	Единицы
A141	Выбор входа А	Возможно 4 варианта: 00 ... Установка в F001 01 ... Потенциометр пульта 02 ... Клемма [O] 03 ... Клемма [OI] 04 ... Сеть ModBus	нет	02	—
A142	Выбор входа В	Возможно 4 варианта: 00 ... уст. в F001 01 ... Потенциометр пульта 02 ... Клемма [O] 03 ... Клемма [OI] 04 ... Сеть ModBus	нет	03	—
A143	Математическое действие	Возможно 3 варианта: 00 ... ADD (вход А + вход В) 01 ... SUB (вход А – вход В) 02 ... MUL (вход А x вход В)	нет	00	—

Смещение частоты

Значение смещения можно добавлять или вычитать к выходной частоте, которая задается в параметре A001 (работает только с пятью источниками задания значений). Значение смещения частоты определяется в параметре A145. Значение смещения частоты добавляется или вычитается из выходной частоты, только если клемма [ADD] активна. Параметр A146 выбирает математическое действие. После настройки интеллектуального входа на работу с клеммой [ADD], управляющее устройство может выборочно использовать заданное значение A145 для смещения (положительного или негативного) выходной частоты инвертора в реальном времени.



Группа параметров А			Изм. Пуск	Заводск. уст.	
Код Функ.	Наименование	Описание		-FEF (EU)	Единицы
A145	Смещение частоты	Значение смещения выходной частоты, при подачи внешнего входного сигнала [ADD]. Диапазон значений: от 0,0 до 400,0 Гц.	да	0.0	Гц
A146	Знак смещения частоты	Возможно 2 варианта: 00... Сложение (добавляет значение параметра A145 к выходной частоте инвертора) 01... вычитание (вычитает значение параметра A145 из выходной частоты инвертора)	нет	00	—

Настройка параметров
Электропривода

Группа В: Дополнительные функции

Группа параметров В определяет работу незаметных, но очень важных параметров управления электродвигателем и настройки системы.

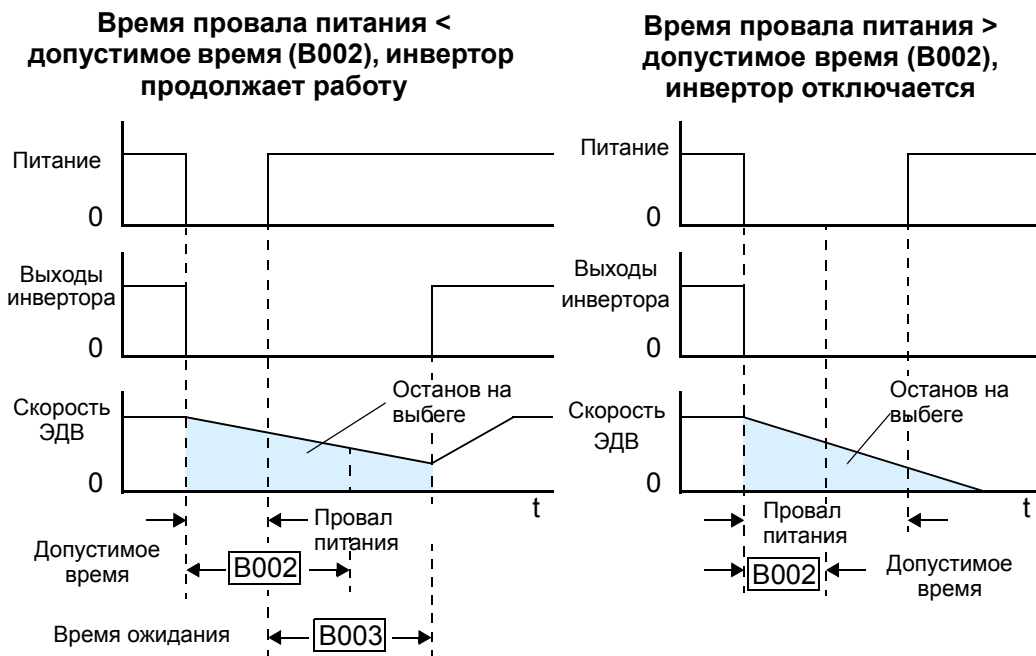
Режим перезапуска при кратковременном пропадании питания.

Режим перезапуска определяет, какие действия совершает инвертор после возникновения аварийной ошибки. В режиме подхвата инвертор определяет текущую скорость электродвигателя посредством остаточного магнитного потока и перезапустит инвертор с соответствующим значением выходной частоты. Инвертор производит повторный запуск определенное количество раз в зависимости от кода ошибки:

- отключение из-за перегрузки по току, до 3 раз
- отключение из-за перегрузки по напряжению, до 3 раз
- отключение из-за недостаточного напряжения, до 16 раз

Если инвертор достигает максимального количества перезапусков (3 или 16), то для продолжения работы необходимо отключить и включить инвертор заново.

Прочие параметры определяют допустимый уровень падения напряжения и задержку времени между повторными запусками. Установка значения этих параметров зависит от условий возникновения ошибки для конкретного технического процесса, необходимости повторного запуска системы в автоматическом режиме и безопасности повторного запуска.



Группа параметров В			Изм. Пуск	По умолчанию	
Код Функ.	Наименование	Описание		-FEF (EU)	Еди- ницы
V001	Выбор режима автоматического повторного запуска	Возможно 4 варианта: 00... Аварийное отключение 01... Перезапуск с 0 Гц по истечении времени V003 02... Перезапуск с подхватом частоты вращения дв-ля по истечении времени V003 03... Перезапуск с подхватом частоты вращения дв-ля по истечении времени V003, затем замедление до 0 Гц, и аварийное отключении	нет	00	—
V002	Допустимое время пропадания напряжения питания	Интервал времени, в течение которого возможно пропадание напряжения питания. Диапазон значений от 0,3 до 25 сек.	нет	1.0	сек.
V003	Время ожидания повторного запуска	Время ожидания до повторного запуска. Диапазон установки: от 0,3 до 100 сек.	нет	1.0	сек.
V004	Активация предупреждения при отключении питания / понижении напряжения	Возможно 2 варианта: 00... Отключено 01... Включено	нет	00	сек.
V005	Количество повторных запусков из-за кратковременного пропадания напряжения питания	Возможно 2 варианта: 00... 16 повторных запусков 01... Всегда использовать повторный запуск	нет	00	сек.

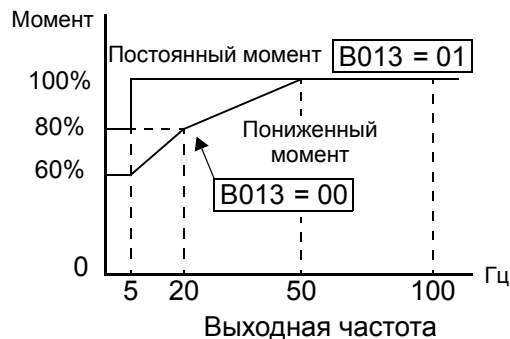
Функция электронной термозащиты.

Применяется для защиты двигателя и инвертора от температурного перегрева, из-за работы в режиме перегрузки. Для определения времени работы с перегрузкой используется приведенный график.

Для начала, в параметре V013 установите характеристику момента соответствующей вашей нагрузке. Это позволит инвертору использовать наилучший способ температурной защиты.

Момент, образуемый на валу

электродвигателя, прямо пропорционален току в обмотках, который в свою очередь пропорционален выделяемому теплу. Поэтому, в параметре V012 необходимо установить уровень температурного перегрева в единицах тока (Амперах), обычно устанавливается номинальный ток двигателя. Диапазон значений - от 20% до 120% номинального тока используемой модели инвертора. Если выходной ток превышает установленный уровень, то инвертор через некоторое время (в зависимости от уровня превышения порога) отключается и выдает сигнал аварийного отключения, параметры ошибки записываются в



истории аварийных отключений. Также возможна установка параметров для работы второго электродвигателя.

Группа параметров В			Изм. Пуск	Заводск. установка	
Код Функ.	Наименование	Описание		–FEF (EU)	Единицы
V012	Уровень температурной защиты	Устанавливается амперах, диапазон от 20% до 120% от номинального тока инвертора.	нет	Номин. ток для каждой модели инвертора *1	А
V212	Уровень температурной защиты, 2-й ЭДВ	Устанавливается в амперах, диапазоне от 20% до 120% номинального тока инвертора.	нет	Номин. ток для каждой модели инвертора *1	А
V013	Характеристика электронной термозащиты	Выбор из двух кривых: 00 ...Пониженный момент 1 01 ...Постоянный момент 02 ...Пониженный момент 2	нет	01	—
V213	Характеристика электронной термозащиты, 2-го ЭДВ	Выбор из двух кривых: 00 ...Пониженный момент 1 01 ...Постоянный момент 02 ...Пониженный момент 2	нет	01	—

Примечание1: До начала работы убедитесь, что уровень температурной защиты установлен в соответствии с используемым электродвигателем.



ПРЕДУПРЕЖДЕНИЕ: Для защиты двигателя от перегрева, в параметре V012 - уровень температурной защиты - устанавливается номинальный ток двигателя (указанное на шильдике двигателя), инвертор обеспечивает защиту на уровне 115%. . Значение параметра V012 устанавливается пользователем.

Функция токоограничения.

Если выходной ток инвертора превышает установленное значение тока (B022), при использовании данной функции, во избежании перегрузки, выходная частота инвертора будет автоматически понижаться. Это функция не предусматривает отображение предупреждения или отключения. Вы можете установить, в каком режиме использовать эту функцию. Например, токоограничение будет работать только в режиме работы на постоянной скорости, таким образом, допуская наличие более высоких токов в режиме разгона.

Когда инвертор обнаруживает перегрузку, для уменьшения тока до уровня заданного в параметре B022, снижается частота вращения электродвигателя. Вы можете задать скорость торможения, которую инвертор использует для понижения выходного тока.



Группа параметров В			Изм. Пуск	По умолчанию	
Код Функ.	Наименование	Описание		-FEF (EU)	Единицы
B021	Режим работы функции токоограничения	Возможно 3 варианта: 00 ... Отключено 01 ... Активизирована в режиме разгона и работе на постоянной скорости 02 ... Активизирована только в режиме работы на постоянной скорости	нет	01	—
B022	Уровень токоограничения	Устанавливается уровень токоограничения, в диапазоне от 20% до 150% от номинального тока инвертора, шаг - 1%.	нет	Номин. ток x 1.5	А
B023	Скорость замедления в режиме токоограничения	Определяет скорость торможения, когда инвертор обнаруживает перегрузку, от 0,1 до 30,0 сек., шаг 0,1 сек.	нет	1.0	сек.

Настройка параметров
 Электродвигателя

Режим блокировки программного обеспечения.

Функция блокировки программного обеспечения позволяет защитить программируемые параметры инвертора от случайного изменения обслуживающим персоналом. Используйте параметр В031 для определения уровня защиты. Последующая таблица представляет все комбинации параметра В031 и состояния программируемого входа с установленной функцией [SFT].

Группа параметров В			Изм. Пуск	По умолчанию	
Код Функ.	Наименование	Описание		–FEF (EU)	Еди- ницы
В031	Режим блокировки программного обеспечения	Возможно 4 варианта: 00 .. Все параметры, кроме В031 блокированы, при подачи на вход [SFT] сигнала 01 .. Все параметры кроме В031 и выходной частоты (F001) блокированы, при подачи на вход [SFT] сигнала 02 .. Все параметры, кроме В031 блокированы 03 .. Все параметры кроме В031 и выходной частоты (F001) блокированы.	нет	01	—



ПРИМЕЧАНИЕ: При установке в В031 значений 00 или 01, необходимо на один из программируемых входов установить функцию [SFT].

Прочие параметры

В032: Реактивный ток – Инвертор рассчитывает выходной ток исходя из того, что электродвигатель и инвертор одинаковой мощности. Если мощность инвертора и двигателя различны (или при подключении двух или более электродвигателей), необходима дополнительная настройка инвертора. Изменяя параметр В032, Реактивный ток, корректируется расчет тока электродвигателя. Инвертор использует расчет тока в следующих параметрах:

- D002 – Выходной ток
- В012 – Уровень температурной защиты
- В212 – Уровень температурной защиты, 2ой электродвигатель
- В022 – Уровень токоограничения

Точность расчета тока составляет $\pm 20\%$ при соблюдении следующих требований:

- Подключен один электродвигатель со стандартным размером корпуса и характеристиками
- Выходная частота инвертора находится на уровне 50% или более от максимальной выходной частоты
- Выходной ток инвертора находится в рамках номинального значения тока

При наличии любого из следующих условий необходимо настроить параметр В032:

- Мощность электродвигателя меньше, чем стандартная рекомендуемая мощность для данного инвертора
- Применяется двухполюсный электродвигатель
- К инвертору параллельно подключены два или более электродвигателей (при установке параметра В032 умножьте значение тока на количество электродвигателей)

Если Вы не знаете реактивный ток или ток без нагрузки Вашего электродвигателя, то настройку можно произвести следующим образом:

1. Подключите электродвигатель напрямую к линии переменного тока без нагрузки.
2. Запустите электродвигатель и измерьте ток без нагрузки с помощью клещей переменного тока.
3. Отключите электродвигатель от линии переменного тока и подключите к выходам инвертора L200 (без приложения нагрузки).
4. Запустите электродвигатель на номинальной частоте (значение параметра A003) и выведите значение функции D002.
5. Если значение функции D002 не соответствует измеренному значению, то увеличьте или уменьшите значение параметра B032.

B080: усиление аналогового сигнала выхода [AM] - Этот параметр позволяет масштабировать значение аналогового выхода [AM], подробнее см. стр. 3-77.

B082: установка стартовой частоты - При запуске инвертора, выходная частота выдается не с 0 Гц, а со значения параметра B082 (стартовая частота).

B083: установка несущей частоты - слабый, высокий звук, который Вы слышите при вращении двигателя связан с параметром несущей частоты. При увеличении несущей частоты “свист” двигателя уменьшается, однако увеличиваются радиопомехи и токи утечки. Для определения максимально допустимой несущей частоты инвертора в условиях окружающей среды, ознакомьтесь с кривой снижения параметров инвертора в Главе 1.



ПРИМЕЧАНИЕ: Для соответствия нормам регулирующих органов значение несущей частоты должно находиться в заданных пределах. Например, для соответствия нормам CE несущая частота инвертора должна быть менее 5 кГц.

B084, B085: Установка заводских исходных данных - Эти функции позволяют восстановить заводские значения параметров. Для инициализации инвертора, следуйте рекомендациям приведенным ниже.

№	Действие	Значение на дисплее	Функция/параметр
1	Используйте клавиши (FUNC), (▲), и (▼) чтобы перейти к группе В.	b----	Выбрана группа параметров В.
2	Нажмите клавишу (FUNC) (Функция).	b001	Выбран первый параметр группы В.
3	Нажмите клавишу (▲) (Вверх) и удерживайте до появления следующего значения на дисплее	b085	Выбрана начальная установка кода страны.
4	Нажмите клавишу (FUNC) (Функция).	01	00 = Япония, 01 = Европа, 02 = США
5	Убедитесь в правильности установки кода страны использования. Для того чтобы изменить код страны нажмите (▲) или (▼) для сохранения (STR).		
6	Нажмите клавишу (FUNC) (Функция).	b085	Выбрана начальная установка кода страны.
7	Нажмите клавишу (▼) (Вниз).	b084	Выбрана функция установки заводских параметров.
8	Нажмите клавишу (FUNC) (Функция).	00	00 = только очистка журнала аварийных отключений.
9	Нажмите клавишу (▲) (Вверх).	01	01 = установка заводских данных.

№	Действие	Значение на дисплее	Функция/параметр
10	Нажмите клавишу  (Записать).		Доступна операция возврата к стандартным установкам.
11	Нажмите и удерживайте клавиши  ,  ,  , и  .		Специальная комбинация клавиш.
12	Когда код Вашей страны отобразится на дисплее отпустите клавиши.	 	Стандартные параметры кода страны показаны во время процесса установки заводских данных.
13	Определение начальных условий завершено.		Функциональный код для отображения выходной частоты.

В086: Коэффициент преобразования отображаемой частоты - Вы можете преобразовать значение выходной частоты (D001) в альтернативное значение (другие единицы измерения) для просмотра их через функцию D007.

Значение (D007) = Выходная частота (D001) x Коэффициент (В086).

Группа параметров В			Изм. Пуск	Заводск. уст.	
Код Функ.	Наименование	Описание		-FEF (EU)	Единицы
В032	Реактивный ток	Установите реактивный ток (без нагрузки) двигателя. Диапазон: от 50 до 200%.	8	100.	%
В080	Усиление выходного аналогового сигнала [AM]	Преобразование значение выходного аналогового сигнала [AM], от 0 до 255	нет	100.	—
В082	Установка стартовой частоты	Устанавливает начальное значение выходной частоты инвертора, от 0,5 до 9,9 Гц	нет	0.5	Гц
В083	Несущая частота	Определяет внутреннюю частоту переключений, от 2,0 до 14,0 Гц	нет	5.0	кГц
В084	Режим установки заводских исходных данных (параметры или история отключений)	Возможно 3 варианта: 00... Очистка истории аварийных отключений 01... Восстановления заводских значений параметров 02... Очистка истории аварийных отключений и восстановление заводских значений параметров	нет	00	—
В085	Код страны для установки заводских значений параметров	Возможно 3 варианта: 00... Версия для Японии 01... Версия для Европы 02... Версия для США	нет	01	—
В086	Коэффициент преобразования отображаемой частоты	Устанавливает коэффициент для преобразования отображаемой частоты для просмотра в параметре D007, от 0,1 до 99,9	да	1.0	—
В087	Активизация клавиши Стоп на пульте управления	Возможно 2 варианта: 00... Включено 01... Отключено	нет	00	—

В091/В088: Режим Стоп / Режим повторного запуска - Этими параметрами можно установить метод остановки двигателя при подачи команды Стоп с пульта управления или с клемм (FWD и REV). Останов можно произвести двумя способами: останов с программируемым замедлением или “на-выбеге”, это устанавливается в параметре В091. При остановке “на выбеге” необходимо дополнительно установить, в каком режиме инвертор возобновляет управление электродвигателем. С помощью параметра В088 можно задать два способа перезапуска: пуск двигателя с 0 Гц, либо с текущей скорости вращения электродвигателя (подхват частоты). В большинстве технических процессов необходимо управляемое торможение, что соответствует значению В091 = 00. Однако, в таких областях применения инвертора, как управление работой вентилятора, зачастую используется останов на выбеге (В091 = 01). Это позволяет снизить динамические удары отдельных составляющих и продлить срок службы системы в целом. В этом случае Вы скорее всего установите параметр В088 в значение 01, для того, чтобы возобновление работы произошло с подхватом скорости вращения двигателя (см. нижнюю правую диаграмму). Обратите внимание, что при использовании значения (В088 = 00) может произойти отключение инвертора по перегрузке по току при попытке быстро остановить нагрузку.

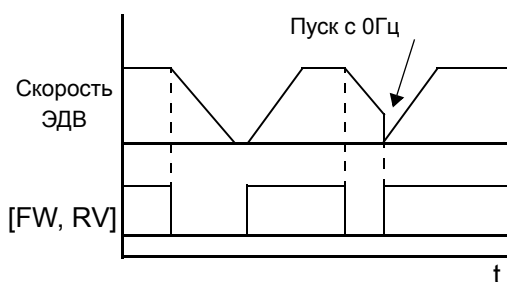


ПРИМЕЧАНИЕ: Прочие условия также могут привести к останову двигателя на выбеге, например кратковременное пропадание питания, или при подачи сигнала [FRS] на программируемый вход.

Дополнительные параметры позволяют более точно настроить режим остановки и перезапуска. Параметр В003, время ожидания повторного запуска электродвигателя, устанавливает время вращения двигателя на выбеге до режима подхвата. Например, если В003 = 4 сек. (и В091 = 01), то перезапуск с подхватом произойдет через 4 сек. после подачи команды Пуск

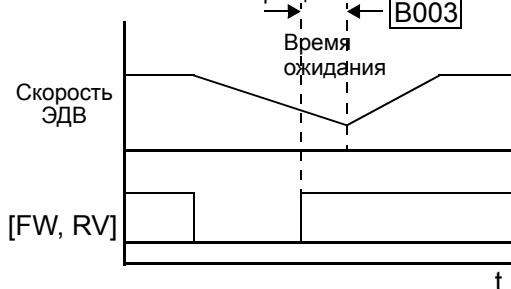
В091 = 01 Режим Стоп = останов на выбеге

В088 = 00 Повторный запуск с 0Гц



В091 = 01 Режим Стоп = останов на выбеге

В088 = 01 Повторный запуск с подхватом частоты вращения



V089: Отображение на дисплее инвертора при работе через порт – Когда к порту инвертора L200 подключен доп. пульт или управляется по сети, на встроенный дисплей инвертора можно вывести информацию, хранящуюся в параметрах D001 - D007. .

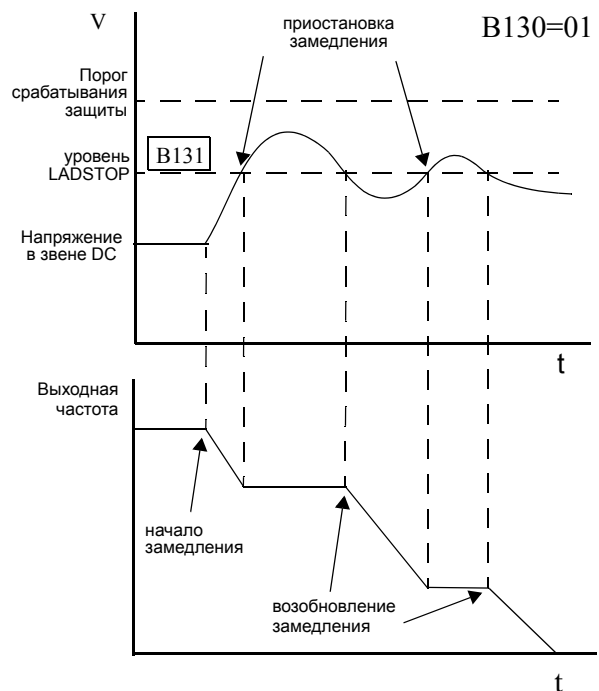
Параметр V089		
Код	Функ.	Наименование функции
01	D001	Выходная частота
02	D002	Выходной ток
03	D003	Направление вращения
04	D004	Сигнал обратной связи ПИД-регулятора
05	D005	Состояние дискретных входов
06	D006	Состояние дискретных выходов
07	D007	Выходная частота с учетом коэффициента

V130: Оптимизация торможения по уровню напряжения LADSTOP

V131: Уровень LADSTOP

Функция LADSTOP контролирует напряжение в звене постоянного тока. Если в режиме замедления, напряжение достигло установленного порога, то с целью предотвращения отключения инвертора по ошибке перенапряжения, режим замедления приостанавливается. При использовании данной функции обратите внимание на следующее:

- реальное время торможения может быть больше, чем величина установленная в F003/F203.
- функция LADSTOP не стабилизирует напряжение в звене постоянного тока. При предельных режимах торможения существует вероятность срабатывания защиты.
- если пороговое значение в V131 установлено ниже напряжения, чем при работе в нормальном режиме, то функция LADSTOP постоянно активизирована, и торможения не происходит. Убедитесь, что уровень установленный в V131 выше напряжения в звене постоянного тока.
- функция не затрагивает режим ускорения.



Группа параметров В			Изм. Пуск	Заводск. уст.	
Код Функ.	Наименование	Описание		–FEF (EU)	Единицы
В088	Режим перезапуска при остановке двигателя на выбеге	Определяет в каком режиме инвертор возобновляет работу при останове на выбеге. Возможно два варианта: 00.... Перезапуск с 0 Гц 01.... Перезапуск с подхватом частоты вращения	нет	00	—
В089	Отображение на дисплее инвертора при работе через порт	01.... Выходная частота 02.... Выходной ток 03.... Направление вращения 04.... Сигнал ОС 05.... Состояние входов 06.... Состояние выходов 07.... Выход. частота с коэф.	8	01	—
В091	Режим останова	Возможно 2 варианта: 00.... Торможение по замедлению 01.... Останов на выбеге	нет	00	—
В130	Оптимизация торможения по уровню напряжения, LADSTOP	Возможно два варианта: 00.... Не активизирован 01.... Активизирован	нет	00	—
В131	Уровень LADSTOP	200В класс...330-390В 400В класс...660-780В			—
В150	Режим несущей частоты	Автоматически понижает несущую частоту при увеличении температуры окружающей среды. 00.... Не активизирован 01.... Активизирован	нет	00	—

Группа С: Функции входов/выходов

На любой дискретный вход, клеммы [1], [2], [3], [4], и [5] может быть установлена любая из 28 функций. Следующие две таблицы описывают процедуру настройки. Для аналоговых входов предусмотрено два режима: включен Вкл. = 1, выключен Выкл. = 0.

В заводской поставке в инверторе уже установлены функции для входных клемм. Вы можете установить на дискретный вход любую функцию, или установить одну функцию на два входа для использования логической команды ИЛИ (но обычно это не требуется).



ПРИМЕЧАНИЕ: Клемма [5] может быть как логическим дискретным входом, так и аналоговым, при подключении термистора и установки функции РТС (код 19).

Настройка дискретных входов

Каждой функции присвоен свой цифровой код. Используя *коды функций*, вы можете назначить одну из 28 функций на любую из 5 входных дискретных клемм инвертора L200. Параметры С001 - С005 относятся к клеммам [1] - [5] соответственно.

Например, если вы устанавливаете параметр С001 = 00, то это означает, что клемма [1] имеет функцию 00 (ПУСК вперед). Подробности о работе каждой из функций приводятся в главе 4.

Группа параметров С			Изм. Пуск	Заводск. уст.	
Код Функ.	Наименование	Описание		-FEF (EU)	Единицы
С001	Функция клеммы [1]	Выберите функцию для клеммы[1], 24 варианта	нет	00 [FW]	—
С002	Функция клеммы [2]	Выберите функцию для клеммы[2], 24 варианта	нет	01 [RV]	—
С003	Функция клеммы [3]	Выберите функцию для клеммы[3], 24 варианта	нет	02 [CF1]	—
С004	Функция клеммы [4] I	Выберите функцию для клеммы[4], 24 варианта	нет	03 [CF2]	—
С005	Функция клеммы [5]	Выберите функцию для клеммы[5], 24 варианта	нет	18 [RS]	—

ПРИМЕЧАНИЕ: Логическое состояние входа программируется отдельно для каждой из шести клемм. В большинстве случаев входы имеют нормально разомкнутое состояние (активному состоянию, соответствует высокий уровень сигнала), но можно установить и нормально замкнутое состояние (активный - низкий уровень сигнала).

Группа параметров С			Изм. Пуск	По умолчанию	
Код Функ.	Наименование	Описание		-FEF (EU)	Единицы
C011	Активное состояние клеммы [1]	Установите логичес. состояние 00 ... нормально разомкн. [NO] 01 ... нормально замкнутое [NC]	нет	00	—
C012	Активное состояние клеммы [2]	Установите логичес. состояние: 00 ... нормально разомкн. [NO] 01 ... нормально замкнутое [NC]	нет	00	—
C013	Активное состояние клеммы [3]	Установите логичес. состояние: 00 ... нормально разомкн. [NO] 01 ... нормально замкнутое [NC]	нет	00	—
C014	Активное состояние клеммы [4]	Установите логичес. состояние: 00 ... нормально разомкн. [NO] 01 ... нормально замкнутое [NC]	нет	00	—
C015	Активное состояние клеммы [5]	Установите логичес. состояние: 00 ... нормально разомкн. [NO] 01 ... нормально замкнутое [NC]	нет	00	—



ПРИМЕЧАНИЕ: Дискретный вход с функцией 18 ([RS] команда Сброс ошибки, может иметь только одно логическое состояние - нормально разомкнутое.

Описание функций программируемых входов

Любой из шести дискретных входов может иметь одну из следующих функций. .

Функции дискретных входов				
Код функ.	Сокр. название	Название функции	Описание	
00	FW	Пуск / Стоп вперед	ВКЛ	Инвертор в режиме Пуск, вращение вперед
			ВЫКЛ	Инвертор в режиме Стоп, останов двигателя
01	RV	Пуск / Стоп реверс	ВКЛ	Инвертор в режиме Пуск, обратное вращение
			ВЫКЛ	Инвертор в режиме Стоп, останов двигателя
02	CF1 *1	Многоскоростной режим, Бит 0	ВКЛ	Вращение двигателя с фиксированной скоростью (скорость задается в др. параметре)
			ВЫКЛ	Отмена режима фиксированной скорости
03	CF2	Многоскоростной режим, Бит 1	ВКЛ	Вращение двигателя с фиксированной скоростью (скорость задается в др. параметре)
			ВЫКЛ	Отмена режима фиксированной скорости
04	CF3	Многоскоростной режим, Бит 2	ВКЛ	Вращение двигателя с фиксированной скоростью (скорость задается в др. параметре)
			ВЫКЛ	Отмена режима фиксированной скорости
05	CF4	Многоскоростной режим, Бит 3	ВКЛ	Вращение двигателя с фиксированной скоростью (скорость задается в др. параметре)
			ВЫКЛ	Отмена режима фиксированной скорости
06	JG	Толчковый режим	ВКЛ	Инвертор в режиме Пуск, значение выходной частоты установлено в параметре A038
			ВЫКЛ	Инвертор в режиме Стоп, электродвигатель останавливается

Функции дискретных входов				
Код функ.	Сокр. название	Название функции	Описание	
07	DB	Внешнее торможение постоянным током	ВКЛ	Торможение постоянным током для останова электродвигателя
			ВЫКЛ	Торможение пост. током не применяется
08	SET	Параметры 2ого электродвигателя	ВКЛ	Инвертор использует параметры 2ого ЭДВ для формирования сигнала выходной частоты
			ВЫКЛ	Инвертор использует основной набор параметров для формирования выходной частоты
09	2CH	Переход на вторую стадию разгона и торможения	ВКЛ	Инвертор использует параметры время разгона и торможения для второй стадии
			ВЫКЛ	Инвертор использует стандартные параметры время разгона и торможения.
11	FRS	Останов на выбеге	ВКЛ	Силовые выходы инвертора отключаются, ЭДВ останавливается на выбеге.
			ВЫКЛ	Выходы работают в обычном режиме, ЭДВ останавливается в управляемом режиме
12	EXT	Внешнее отключение	ВКЛ	Инвертор переходит в режим аварийного отключения, на дисплее отображается ошибка E12
			ВЫКЛ	Режим аврийного откл. сохраняется до подачи команды Сброс, параметры в момент откл. записываются в истории авар. откл.
13	USP	Блокировка повторного пуска	ВКЛ	При подачи питания на инвертор и активизированной команде FWD, инвертор перейдет в сост. аварии по ошибке E13
			ВЫКЛ	Отмена режима блокировки.
15	SFT	Защита от изменения настроек	ВКЛ	Программируемые параметры функций изменить нельзя.
			ВЫКЛ	Значения параметров можно редактировать и сохранять.
16	AT	Выбор входа по напряжению/току	ВКЛ	Для задания частоты используется вход по току O1
			ВЫКЛ	Для задания частоты используется вход по напряжению O
18	RS	Сброс аварийного состояния инвертора	ВКЛ	Сброс аварийного состояния инвертора, происходит перезапуск
			ВЫКЛ	Работа в обычном режиме
19	PTC	Температурная защита двигателя через термистор PTC	Датчик	Термистор установленный в статоре двигателя подключается к клемме [6] и [L], то при превышении температуры двигателя, инвертор отключится по ошибке (E35) и отключит выхода к электродвигателю
			Откр.	Разомкнутая цепь связи с термистором приводит к отключению инвертора и выходов инвертора
20	STA	Пуск (для трех проводного управления)	ВКЛ	Запуск электродвигателя
			ВЫКЛ	Режим работы электродвигателя не изменяется
21	STP	Стоп (для трёх проводного управления)	ВЫКЛ	Останов электродвигателя
			ВКЛ	Режим работы электродвигателя не изменяется

Функции дискретных входов				
Код функ.	Сокр. название	Название функции	Описание	
22	F/R	Вперед, реверс (3 проводной интерфейс)	ВКЛ	Используется для изменения направления вращения, сначала вращение замедляется и направление изменяется.
			ВЫКЛ	Прямое вращение. Изменение направления происходит после останова двигателя.
23	PID	Отключение ПИД регулятора	ВКЛ	Отключение ПИД регулятора
			ВЫКЛ	Если параметр A071=01, то ПИД регулятор активизирован
24	PIDC	Сброс значения ПИД регулирования	ВКЛ	Обнуляет значение функции
			ВЫКЛ	Никаких изменений не происходит
27	UP	Функция Вверх электронного потенциометра	ВКЛ	Разгон электродвигателя с текущей частоты (увеличение выходной частоты)
			ВЫКЛ	Выходы инвертора работают в обычном режиме
28	DWN	Функция Вниз электронного потенциометра	ВКЛ	Замедление электродвигателя с текущей частоты (уменьшение выходной частоты)
			ВЫКЛ	Выходы инвертора работают в обычном режиме
29	UDC	Очистка данных функ. Вверх / Вниз	ВКЛ	Сброс значение памяти функций Вверх/Вниз
			ВЫКЛ	Не влияет на память функций Вверх/Вниз
31	OPE	Принудительное управление со встроенного пульта управления	ВКЛ	Принудительное использование пульта управления в качестве источника задания частоты (A001) и подачи команды Пуск (A002)
			ВЫКЛ	Управление определяется параметрами A001 и A002
50	ADD	Смещение частоты	ВКЛ	Смещает выходную частоту на значение, установленное в параметре A145
			ВЫКЛ	Смещение частоты не применяется
51	F-TM	Принудительное управление с клеммной колодки	ВКЛ	Принудительное использование клеммной колодки в качестве источника задания частоты (A001) и подачи команды Пуск (A002)
			ВЫКЛ	Управление определяется параметрами A001 и A002
255	—	Не выбрано	ВКЛ	игнорируется
			ВЫКЛ	игнорируется

Примечание1: При использовании многоскоростного режима, не просматривайте и не изменяйте значение параметра F001, пока инвертор находится в режиме Пуск (электродвигатель вращается). Если требуется проверить значение параметра F001 во время работы инвертора, обратитесь к параметру D001 вместо F001.

Команды Вперед Пуск/Стоп и Реверс Пуск/Стоп [FW] [RV]

Если Вы подаете сигнал на клемму [FW], то двигатель вращается в прямом направлении, при отключении сигнала - останов двигателя. Если Вы подаете сигнал на клемму [RV], то двигатель вращается в обратном направлении, при отключении сигнала - останов двигателя.

Код	Абб.	Наименование функции	Сост.	Описание
00	FW	Вперед Пуск/Стоп	ВКЛ	Инвертор в режиме Пуск, электродвигатель вращается вперед.
			ВЫКЛ	Инвертор в режиме Стоп, электродвигатель останавливается.
01	RV	Реверс Пуск/Стоп	ВКЛ	Инвертор в режиме Пуск, электродвигатель вращается в обратном направлении.
			ВЫКЛ	Инвертор в режиме Стоп, электродвигатель останавливается.
Работает на входах		C001, C002, C003, C004, C005		
Требуемые установки		A002 = 01		
<p>Примечание:</p> <ul style="list-style-type: none"> Если команды FWD и REV подаются одновременно, то инвертор переходит в режим Стоп. 				



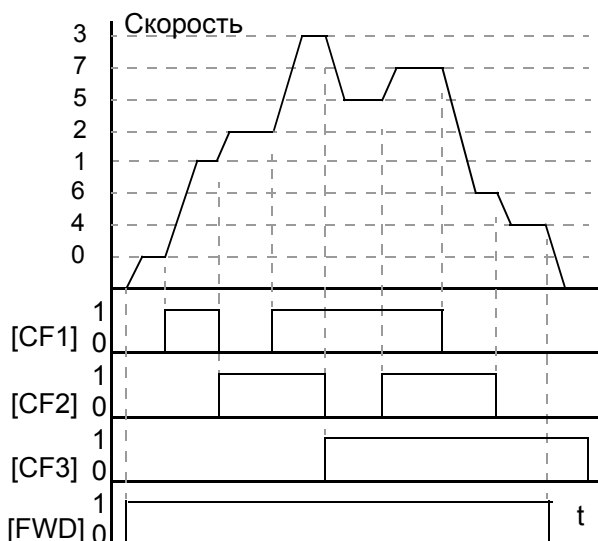
ПРИМЕЧАНИЕ: Параметр F004 “Направление вращения” действует только при подаче команды Пуск с пульта управления инвертора. При управлении внешними сигналами [FW] и [RV] этот параметр не влияет.

Многоскоростной режим [CF1] [CF2] [CF3] [CF4]

В инверторе можно запрограммировать 16 фиксированных скоростей. Фиксированная скорость выбирается по четырем входам двоичным кодом в соответствии с таблицей, приведенной справа. При необходимости можно использовать меньшее количество входов, например, при использовании восьми или менее скоростей.

Примечание: При выборе необходимой скорости начинайте с младшего бита (CF1, CF2 и т.д.)

Пример для восьми фиксированных скоростей



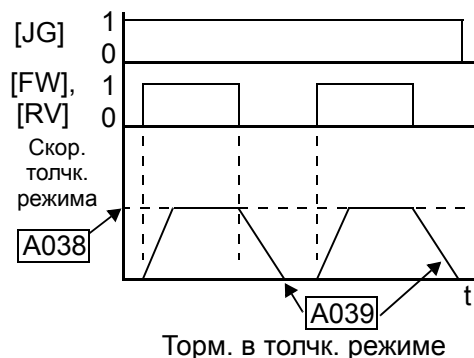
Много-скоростной режимd	Входы функций			
	CF4	CF3	CF2	CF1
Скорость 0	0	0	0	0
Скорость 1	0	0	0	1
Скорость 2	0	0	1	0
Скорость 3	0	0	1	1
Скорость 4	0	1	0	0
Скорость 5	0	1	0	1
Скорость 6	0	1	1	0
Скорость 7	0	1	1	1
Скорость 8	1	0	0	0
Скорость 9	1	0	0	1
Скорость 10	1	0	1	0
Скорость 11	1	0	1	1
Скорость 12	1	1	0	0
Скорость 13	1	1	0	1
Скорость 14	1	1	1	0
Скорость 15	1	1	1	1

ПРИМЕЧАНИЕ: Скорость 0 устанавливается в параметре A020.

Код	Абб.	Наименование функции	Сост.	Описание
	CF1- CF4			
Работает на входах		C001, C002, C003, C004, C005		<div style="text-align: center;"> <p>(MSB) (LSB)</p> <p>CF4 CF3 CF2 CF1</p> </div>
Требуемые установки		A020 to A035		
<ul style="list-style-type: none"> Режим фиксированной скорости имеет преимущество над всеми другими уставками задания скорости (функция A001) 				

Толчковый режим [JG]

Толчковый режим [JG] используется для подачи команды вращения на малых скоростях в ручном режиме. Скорость вращения ограничивается значением 10 Гц. Это значение устанавливается в параметре A038. Установленная толчковая частота подается на выход сразу, не учитывая время разгона, поэтому мы рекомендуем ограничить значение параметра A038 до 5 Гц во избежание отключения инвертора по перегрузки по току.

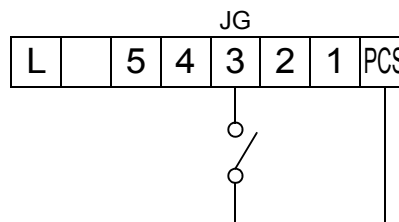


Когда клемма [JG] находится в состоянии ВКЛ. и подается команда Пуск, то инвертор выдает заданную выходную частоту на электродвигатель.

В параметре A039 устанавливается торможение двигателя при выходе из толчкового режима:

- 00 - Останов на выбеге.
- 01 - Останов по замедлению.
- 02 - Торможение постоянным током

Код	Абб.	Наименование функции	Сост.	Описание
06	JG	Толчковый режим	ВКЛ	Инвертор в режиме Пуск, значение выходной частоты установлено в параметре A038
			ВЫКЛ	Инвертор в режиме Стоп, электродвигатель останавливается
Работает на входах		C001, C002, C003, C004, C005		
Требуемые установки		A002= 01, A038 > B082, A038 > 0, A039		
Примечание:				
<ul style="list-style-type: none"> • Работа в толчковом режиме не осуществляется в случае, если значение параметра A038 меньше стартовой частоты (B082), или равно 0 Гц. 				



Внешний сигнал на торможение постоянным током [DB]

Когда клемма [DB] находится в состоянии ВКЛ, включается функция торможения постоянным током. При использовании клеммы [DB] необходимо произвести следующие настройки:

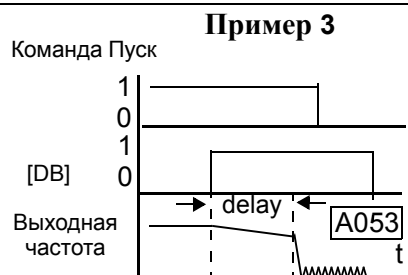
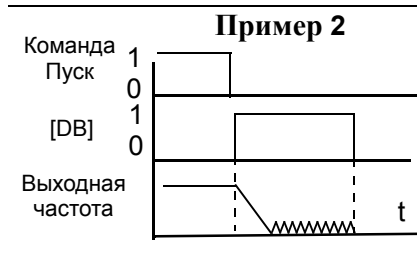
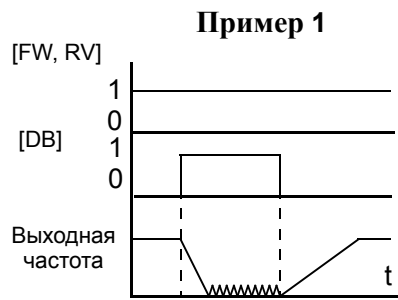
- A053 - время задержки режима торможения постоянным током. Диапазон: 0,1 - 5,0 сек.
- A054 - уровень торможения постоянным током. Диапазон: 0 - 100%.

На диаграммах показаны возможные алгоритмы работы торможения постоянным током

1. Пример 1 - Клемма [FW] или [RV] включена. Когда включается клемма [DB], применяется торможение постоянным током. Когда сигнал с клеммы [DB] снимается, выходная частота возвращается на прежний уровень.

2. Пример 2 - Команда Пуск подается с пульта управления. Когда включается клемма [DB], осуществляется торможение постоянным током. Когда сигнал с клеммы [DB] снимается, выходная частота не выдается.

3. Пример 3 - Команда Пуск подается с пульта управления. Когда включается клемма [DB], торможение постоянным током происходит после установленного времени задержки, заданного в функции A053. В это время электродвигатель находится на выбеге. Когда сигнал с клеммы [DB] снимается, выходная частота не выдается.



Код	Абб.	Наименование функции	Сост.	Описание
07	DB	Внешний сигнал на торможение постоянным током	ВКЛ	Для останова двигателя применяется торможение постоянным током.
			ВЫКЛ	Торможение постоянным током не применяется.
Работает на входах	C001, C002, C003, C004, C005			
Требуемые установки	A053, A054			
Примечание:				
<ul style="list-style-type: none"> • Не используйте торможение постоянным током в течении длительного времени. • Для удержания вала электродвигателя используйте механический тормоз. 				

Использование параметров второго электродвигателя [SET]

Когда клемма [SET] включена, активизируется второй набор параметров для формирования выходной частоты. Изменение набора параметров происходит лишь после остановки инвертора..

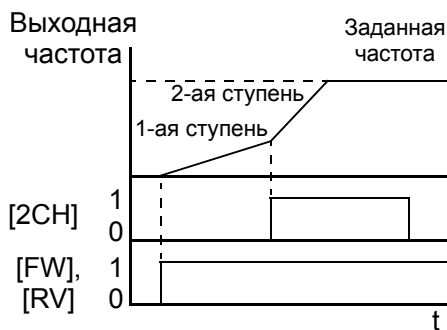
Код	Абб.	Наименование функции	Сост.	Описание
08	SET	Параметров второго электродвигателя	ВКЛ	Параметры второго электродвигателя.
			ВЫКЛ	Основной набор параметров.
Работает на входах		C001, C002, C003, C004, C005		
Требуемые установки		(Нет)		
Примечание:				
<ul style="list-style-type: none"> Параметры другого двигателя активизируются после останова двигателя. 				

Параметры второго набора.

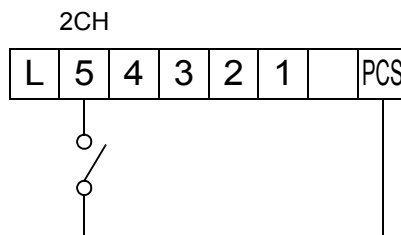
Наименование функции	1-ый двигатель	2-ой двигатель
Частота многоскоростного режима	A020	A220
Время разгона (1)	F002	F202
Время торможения (1)	F003	F203
Время разгона (2)	A092	A292
Время торможения (2)	A093	A293
Метод перехода к двухступен. разгону/торможению	A094	A294
Частота перехода от первой ступени разгона ко второй	A095	A295
Частота перехода от первой ступени тормож. ко второй	A096	A296
Уровень электронного термореле	B012	B212
Характеристика электронной термозащиты	B013	B213
Увеличение момента	A041	A241
Ручное увеличение момента	A042	A242
Частота при ручном увеличении момента	A043	A243
Выбор вольт-частотной характеристики	A044	A244
Номинальная частота	A003	A203
Максимальная частота	A004	A204
Установки верхнего предела частоты	A061	A261
Установки нижнего предела частоты	A062	A262
Мощность электродвигателя	H003	H203
Количество полюсов электродвигателя	H004	H204
Стабилизация электродвигателя	H006	H206

Двухступенчатый разгон/ замедление [2СН]

Данная функция позволяет выполнить разгон/замедление в две стадии. Переключение с первой ступени на вторую происходит при подачи внешнего сигнала на вход [2СН], времена разгона и замедления первой ступени устанавливаются в F002 и F003, параметры второй ступени в A092 и A093).



Код	Абб.	Наименование функции	Сост.	Описание
09	2СН	Двухступенчатый разгон и торможение	ВКЛ	Вторая ступень разгона и торможения
			ВЫКЛ	Первая ступень разгона и торможения
Работает на входах		C001, C002, C003, C004, C005		
Требуемые установки		A092, A093, A094=00		
Примечание:				
<ul style="list-style-type: none"> Метод перехода ко второй ступени разгона и торможения устанавливается в параметре A094. Для управления по внешнему сигналу 2СН необходимо этот параметр установить 00. 				

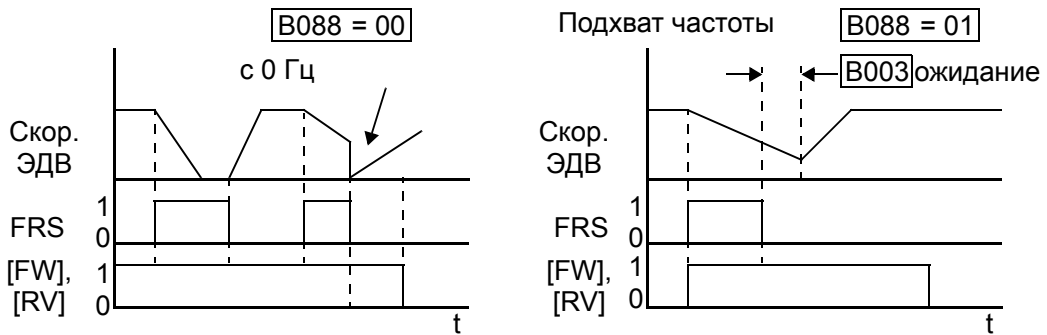


Останов на выбеге [FRS]

Когда клемма [FRS] включена, электродвигатель останавливается на выбеге, выходное напряжение блокируется. При выключении клеммы [FRS] подача выходной частоты возобновляется, если команда Пуск все еще активна.

Параметром B088 задается режим работы, после отключения клеммы [FRS]: работа с 0 Гц (схема слева) или с подхватом частоты вращения электродвигателя (схема справа).

В параметре B003 устанавливается время ожидания до перезапуска двигателя. Для отключения этой функции, установите значение = 0..



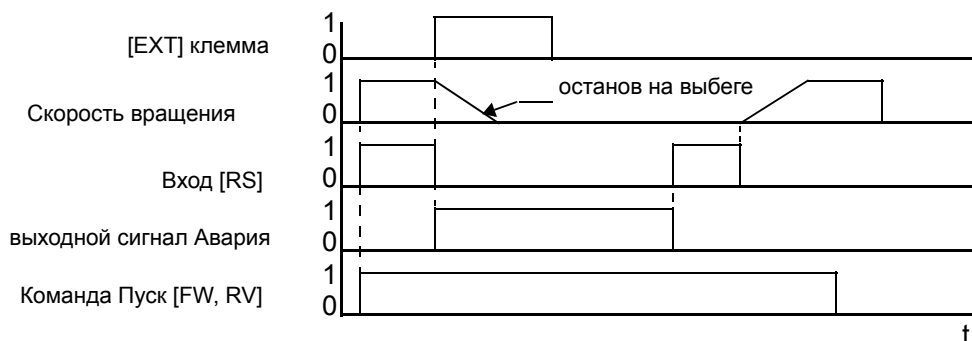
Код	Абб.	Наименование функции	Сост.	Описание
11	FRS	Останов на выбеге	ВКЛ	Останов двигателя на выбеге
			ВЫКЛ	Работа в обычном режиме
Работает на входах		C001, C002, C003, C004, C005		<div style="text-align: center;"> </div>
Требуемые установки		B003, B088, C011 to C016		
Примечание:				
•				

Настройка параметров Электропривода

Внешнее отключение [EXT]

Когда клемма [EXT] включена, инвертор переходит в аварийный режим, на дисплее отображается ошибка E12. Эта функция может использоваться для перевода инвертора в состояние аварии от внешнего устройства. Состояние аварии сохраняется и после снятия сигнала с клеммы [EXT]. Для выхода из этого режима, необходимо нажать кнопку Сброс на инверторе, или подать внешний сигнал на вход с установленной функцией [RST].

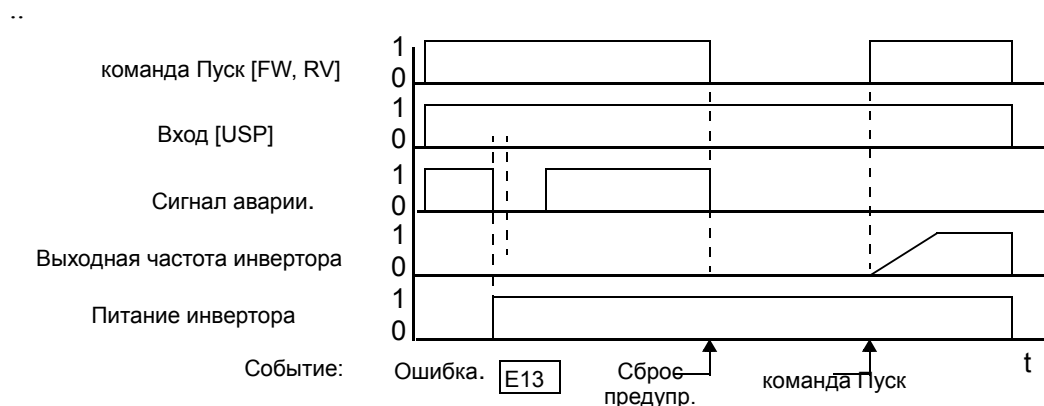
Алгоритм работы приведен на графике..



Код	Абб.	Наименование функции	Сост.	Описание
12	EXT	Внешнее отключение	ВКЛ	Инвертор переходит в режим аварии, на дисплее отображается ошибка E12.
			ВЫКЛ	Состояние аварии сохраняется, до поступления команды Сброс
Работает на входах		C001, C002, C003, C004, C005		
Требуемые установки		(Нет)		
Примечание:				
<ul style="list-style-type: none"> Если используется функция Защиты от автоматического запуска, то после подачи команды Сброс, автоматического повторного запуска не произойдет. Для перезапуска необходимо заново подать команду Пуск 				

Защита от повторного пуска [USP]

Если в момент подачи питания команда Пуск активна, то электродвигатель незамедлительно начинает вращаться. Функция Защиты от повторного пуска предотвращает запуск при старте. Когда функция Защиты от повторного пуска активна, то при подачи питания на инвертор и активной команде Пуск, инвертор перейдет в состоянии аварии, на дисплее высветится код ошибки E13. Для продолжения работы Вам необходимо снять команду Пуск, подать внешний сигнал на клемму [RS] или нажать на кнопку Сброс пульта управления, затем после подачи команды Пуск работа возобновится.



Код	Абб.	Наименование функции	Сост.	Описание
13	USP	Защита от автоматического запуска	ВКЛ	При подаче питания и при наличии команды Пуск, запуска не происходит
			ВЫКЛ	При подаче питания и при наличии команды Пуск, происходит запуск двигателя
Работает на входах	C001, C002, C003, C004, C005			
Требуемые установки	(Нет)			
Примечание:				
<ul style="list-style-type: none"> Если команда Пуск активна в момент включения инвертора, то при использовании функции Защиты от автоматического запуска выдается ошибка. Если вы задействуете функцию Защиты от автоматического запуска, то после включения инвертора, то до подачи команды Пуск необходимо выждать не менее 3 сек. 				

Блокировка программного обеспечения [SFT].

Когда клемма [SFT] включена, значения всех параметров и функций (за исключением выходной частоты, в зависимости от значения параметра B031) заблокированы от изменений (изменение запрещено). Для получения возможности изменять значения параметров, отключите вход клеммы [SFT].

Используйте параметр B031 для добавления или исключения выходной частоты из списка заблокированных параметров.

Код	Абб.	Наименование функции	Сост.	Описание
15	SFT	Защита от изменения настроек	ВКЛ	Программируемые параметры изменить нельзя.
			ВЫКЛ	Значения параметров можно изменять
Работает на входах		C001, C002, C003, C004, C005		
Требуемые установки		B031 (исключение из заблокированных функций)		
Примечание:				
<ul style="list-style-type: none"> Если клемма [SFT] включена, то можно изменять только значение выходной частоты. 				

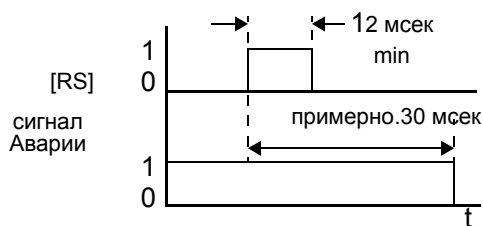
Аналоговый вход по току/напряжению [АТ]

Клемма [АТ] позволяет выбрать, какой вход - по напряжению [О] или току [ОI] - используется для внешнего управления частотой. Когда клемма [АТ] включена, то для установки выходной частоты используется вход по току [ОI]-[L]. Когда клемма [АТ] выключена, для установки выходной частоты используется вход по напряжению. Обратите внимание, что для использования аналоговых входов необходимо установить значение параметра A001 = 01.

Код	Абб.	Наименование функции	Сост.	Описание
16	АТ	Аналоговый вход по току/напряжению	ВКЛ	Для задания частоты используется вход по току ОI.
			ВЫКЛ	Для задания частоты используется вход по напряжению.
Работает на входах		С001, С002, С003, С004, С005		
Требуемые установки		А001 = 01		
Примечание: <ul style="list-style-type: none"> • Если функция [АТ] не установлена ни на одну из клемм, то инвертор использует алгебраическую сумму входа по току и по напряжению для установки частоты (А001 = 01). • При использовании аналогового входа по току и по напряжению, убедитесь в том, что функция [АТ] назначена на одну из программируемых входных клемм. • Для использования функции аналогового входа установите параметр А001 в значение 01.. 				

Сброс аварийного состояния инвертора [RS]

Для сброса аварийного состояния инвертора используется вход [RS]. Сброс происходит по заднему фронту импульса. Минимальная продолжительность подачи сигнала на клемму [RS] - 12 мсек. Сброс аварии происходит в течение 30 мсек.



ПРЕДУПРЕЖДЕНИЕ: После подачи команды Сброс, в случае если команда Пуск активна, электродвигатель начнет вращение. Во избежание травм обслуживающего персонала убедитесь, что аварийный сброс происходит только после отключения команды Пуск.

Код	Абб.	Наименование функции	Сост.	Описание
18	RS	Сброс аварийного состояния инвертора	ВКЛ	Выходы к электродвигателю блокируются, режим Авария сбрасывается.
			ВЫКЛ	Работа в обычном режиме.
Работает на входах		C001, C002, C003, C004, C005		
Требуемые установки		(Нет)		
Примечание:				
<ul style="list-style-type: none"> • Если клемма [RS] включена после включения инвертора более чем 4 сек., то панель удаленного управления выдает сообщение "R-ERROR COMM <2>" (на пульте управления инвертора - "- - -"). Однако, инвертор не выдает сообщения об ошибке. Для сброса ошибки пульта управления, отключите клемму [RS] и нажмите одну из клавиш пульта управления. • Клемма [RS] может работать лишь в нормально разомкнутом режиме. • Если к инвертору подключено устройство удаленного управления, то клавиша Стоп/Сброс на инверторе работает лишь в течение нескольких секунд после включения инвертора. • В заводской поставке, если на клемму [RS] подается сигнал во время вращения электродвигателя, то электродвигатель останавливается на выбеге. Для изменения этого режима воспользуйтесь функцией C102. 				

Настройка параметров
 Электродвигателя

Защита от перегрева эл. двигателя при помощи термистора [ТН]

Температурная защита двигателя (или другого устройства) может быть обеспечена с помощью термистора, встроенного в обмотки статора. Когда значение сопротивления термистора, подключенного к клемме [ТН] (6), превышает 3 кОм \pm 10%, инвертор переходит в аварийный режим, отключает выхода, и выдает ошибку E35.

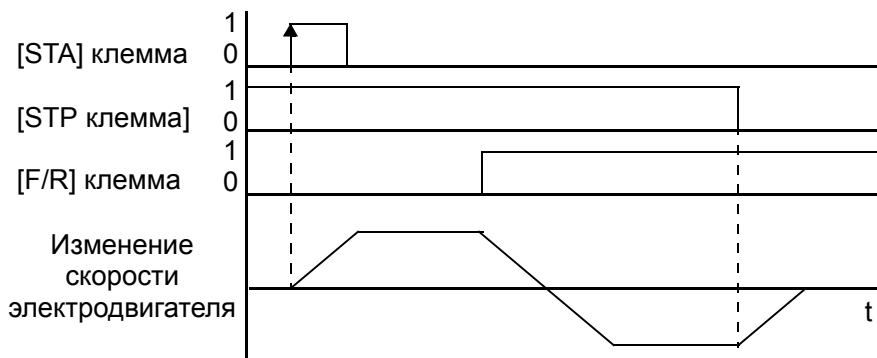
Код	Абб.	Наименование функции	Сост.	Описание
19	ТН	Защита от перегрева электродвигателя при помощи термистора	$R < 3 \text{ кОм}$	Нормальная работа инвертора.
			$R > 3 \text{ кОм}$	Аварийное отключение инвертора, на дисплее отображается ошибка E35
Работает на входах		только с C005		
Требуемые установки		C085		
Примечание:		<ul style="list-style-type: none"> Убедитесь, что термистор подключен к клеммам [5] и [L]. 		

Трехпроводное управление [STA] [STP] [F/R]

Эта функция используется для пуска и остановки двигателя и изменения направления вращения. Для использования трехпроводного управления, установите функции [STA], [STP] и [F/R] на входные дискретные клеммы. В параметре A002 необходимо установить значение 01..

Код	Абб.	Наименование функции	Сост.	Описание
20	STA	Запуск электродвигателя	ВКЛ	Пуск электродвигателя
			ВЫКЛ	Режим работы не изменяется.
21	STP	Останов электродвигателя	ВКЛ	Режим работы электродвигателя не изменяется.
			ВЫКЛ	Останов электродвигателя.
22	F/R	Вперед/Реверс	ВКЛ	Обратное вращение двигателя.
			ВЫКЛ	Прямое вращение двигателя.
Работает на входах		C001, C002, C003, C004, C005		
Требуемые установки		A002 = 01		
<p>Примечание:</p> <ul style="list-style-type: none"> • Клемма STP должна быть нормально замкнута • Когда Вы используете трехпроводное управление, клеммы [FW]и [RV] автоматически отключаются. 				

На приведенной ниже диаграмме приводится алгоритм работы инвертора в режиме трехпроводного управления..



Включение/отключение ПИД регулятора и сброс коэффициентов ПИД регулятора [PID] [PIDC]

Функция ПИД регулирования может быть полезна для управления скоростью электродвигателя с целью поддержания заданного параметра: расхода, давления, температуры и т.д. в различных технических процессах. Функция отключения ПИД регулирования позволяет отключить ПИД регулятор, и возвратиться к обычному управлению выходной частотой.

Функция сброса коэффициентов ПИД регулятора приводит к обнулению коэффициентов ПИД регулятора. Когда Вы включаете клемму [PIDC], значения обнуляются. Это может пригодиться при переходе от ручного управления к ПИД регулированию.

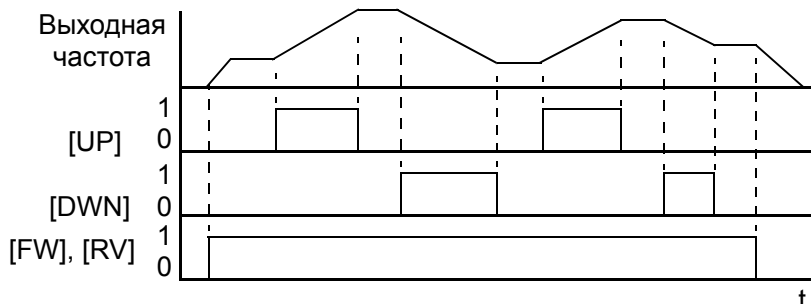


ОСТОРОЖНО: До использования функции сброса значения ПИД регулирования убедитесь, что инвертор не находится в режиме ПУСК. В противном случае это может привести к быстрому останову электродвигателя, что приведёт к аварийному отключению инвертора..

Код	Абб.	Наименование функции	Сост.	Описание
23	PID	Отключение ПИД регулятора	ВКЛ	Отключает ПИД регулятор
			OFF	Режим ПИД регулирования, если параметр A071 установлен в значение 01
24	PIDC	Сброс значения ПИД регулятора	ВКЛ	Обнуляет значение функции
			ВЫКЛ	Никаких изменений не происходит
Работает на входах		C001, C002, C003, C004, C005		
Требуемые установки		A071		
<p>Примечание:</p> <ul style="list-style-type: none"> Использование клемм [PID] и [PIDC] необязательно. Для использования ПИД регулирования достаточно установить параметр A071 в значение 01. - Не включайте/отключайте ПИД регулятор если электродвигатель вращается (инвертор в режиме ПУСК). - Не включайте клемму [PIDC], если электродвигатель вращается (инвертор в режиме ПУСК). 				

Функция Больше и Меньше эл. потенциометра [UP] [DOWN] [UDC].

С помощью функции [UP] (вверх) и [DWN] (вниз) можно изменять выходную частоту эл. двигателя. Время разгона и торможения для этих функций соответствует обычной работе. Алгоритм работы следующий:



Инвертор позволяет сохранять значение частоты, установленное с помощью клемм [UP] и [DWN]. В параметре C101 можно включить или отключить режим сохранения. Если режим “Сохранения” отключен, то инвертор возвращается к значению частоты, которое использовалось до применения функции UP/DWN. Клемма [UDC] используется для сброса значения, сохраненного в памяти, и возврата к исходному значению выходной частоты.

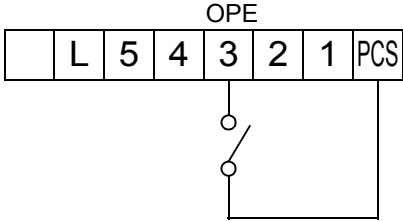
Код	Абб.	Наименование функции	Сост.	Описание
27	UP	Функция Больше для электронного потенциометра	ВКЛ	Разгон электродвигателя с текущей частоты (увеличение выходной частоты).
			ВЫКЛ	Работа на постоянной скорости.
28	DWN	Функция Меньше электронного потенциометра	ВКЛ	Замедление электродвигателя с текущей частоты (уменьшение выходной частоты).
			ВЫКЛ	Работа на постоянной скорости
29	UDC	Сброс значения памяти функций Вверх / Вниз	ВКЛ	Сброс значений скорости функций Вверх/ Вниз.
			ВЫКЛ	Не влияет на работу функций Вверх/Вниз.
Работает на входах		C001, C002, C003, C004, C005		
Требуемые установки		A001 = 02, C101		
<ul style="list-style-type: none"> При использовании этой функции выходная частота изменяется начиная со значения установленное в функции F001. 				

Принудительная работа с пульта управления [OPE]

Эта функция позволяет перевести управление на пульт управления инвертора, не зависимо от значения следующих параметров:

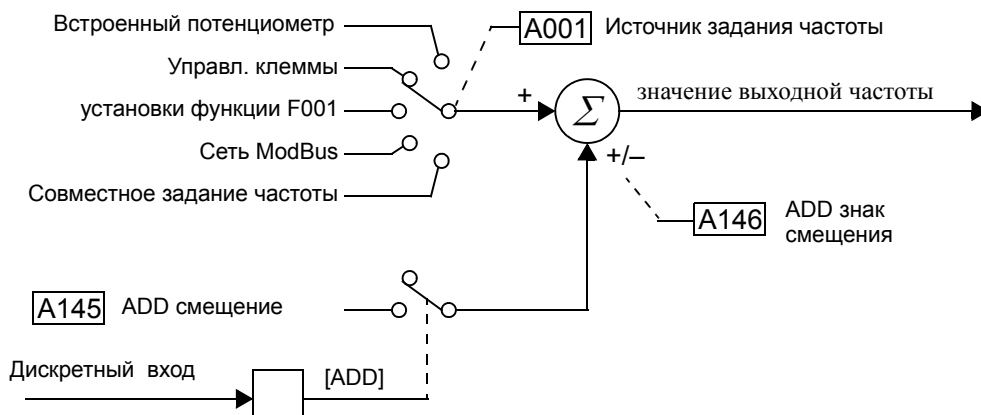
- A001 - Источник установки выходной частоты
- A002 - Источник подачи команды Пуск

Когда клемма [OPE] включена, пользователь сразу же получает возможность управлять работой инвертора через пульт управления: задание частоты в функции F001 при помощи кнопок “1”, “2”, команда Пуск кнопкой RUN (направление вращения задается функцией F004).

Код	Абб.	Наименование функции	Сост.	Описание
31	OPE	Принудительное работа с пульта управления	ВКЛ	Принудительная работа с пульта управления, не зависимо от значения параметров: A001 - источник установки выходной частоты; A002 - источник подачи команды Пуск
			ВЫКЛ	Управление определяется параметрами A001 и A002
Работает на входах		C001, C002, C003, C004, C005		: 
Требуемые установки		A001 (set not equal to 00) A002 (set not equal to 02)		
Примечание:				
<ul style="list-style-type: none"> • При изменении состояния клеммы [OPE] в режиме Пуск (электродвигатель вращается), инвертор останавливает электродвигатель до поступления новой команды управления. • Если пользователь включает клемму [OPE] и с пульта управления подается команда Пуск во время работы инвертора, то инвертор тормозит электродвигатель. После останова управление переводится на пульт управления. 				

Смещение значения выходной частоты [ADD]

Выходная частота увеличивается или уменьшается на значение смещения. Значение смещения устанавливается в функции A145. Значение смещения прибавляется или вычитается из значения выходной частоты только если клемма [ADD] включена. Функция A146 определяет, вычитается или прибавляется значение смещения..



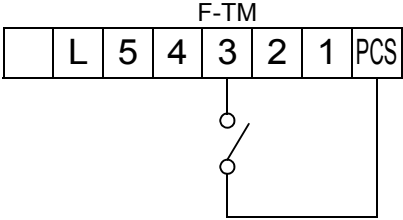
Код	Абб.	Наименование функции	Сост.	Описание
50	ADD	Смещение выходной частоты	ВКЛ	Смещает выходную частоту на значение, установленное в параметре A145.
			ВЫКЛ	Функция отключена.
Работает на входах		C001, C002, C003, C004, C005		
Требуемые установки		A001, A145, A146		
<p>Примечание:</p> <ul style="list-style-type: none"> В параметре A001 может быть задано любое значение; значение смещения либо увеличит, либо уменьшит выходную частоту. 				

Принудительное управление с клеммной колодки [F-TM]

Эта функция позволяет принудительно перевести управление инвертором на клеммную колодку, не зависимо от значений следующих параметров:

- A001 - Источник установки выходной частоты
- A002 - Источник подачи команды Пуск

..

Код	Абб.	Наименование функции	Сост.	Описание
51	F-TM	Принудительное управление с клеммной колодки	ВКЛ	Принудительное использование клеммной колодки в качестве источника управления
			ВЫКЛ	Управление определяется параметрами A001 и A002
Работает на входах		C001, C002, C003, C004, C005		
Требуемые установки		A001, A002		
Примечание:				
<ul style="list-style-type: none"> • При изменении состояния клеммы [F-TM] в режиме Пуск (электродвигатель вращается), инвертор останавливает электродвигатель до поступления команд управления. 				

Выходные клеммы

Инвертор имеет возможность настройки дискретных и аналоговых выходов, приведенных в таблице.

Группа параметров С			Изм. Пуск	Заводск. уст.	
Код Функ.	Наименование	Описание		–FEF (EU)	Единицы
C021	Функция клеммы [11]	Для дискретных выходов доступно 10 функций	нет	01 [FA1]	—
C022	Функция клеммы [12]		нет	00 [RUN]	—
C026	Релейный выход		нет	05 [AL]	—
C028	Функция клеммы [AM]	Доступны 2 функции: 00... Рабочая скорость ЭДВ 01... Ток электродвигателя	нет	00 выход. част.	—

Выходные клеммы [11] и [12] обычно имеют нормально разомкнутое состояние. Однако, существует возможность изменить выбранный выход, в том числе и релейный, на нормально замкнутое состояние..

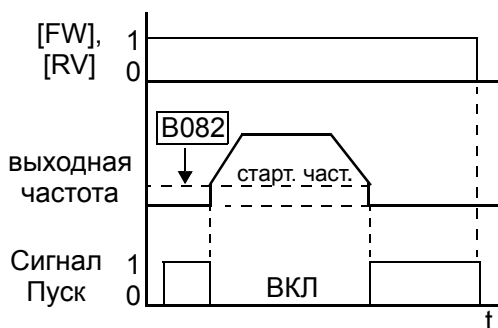
Группа параметров С			Изм. Пуск	Заводск. уст.	
Код Функ.	Наименование	Описание		–FEF (EU)	Единицы
C031	Тип контакта клеммы [11]	Установите тип контакта: 00... Норм. разомкнутое (NO) 01... Норм. замкнутое (NC)	нет	00	—
C032	Тип контакта клеммы [12]	Установите тип контакта: 00... Норм. разомкнутое (NO) 01... Норм. замкнутое (NC)	нет	00	—
C036	Тип контакта релейного выхода	Установите тип контакта: 00... Норм. разомкнутое (NO) 01... Норм. замкнутое (NC)	нет	01	—

Функции дискретных выходов - В этой таблице представлены все 10 функции, которые можно использовать с дискретными выходами (клеммы [11], [12], реле сигнализации).

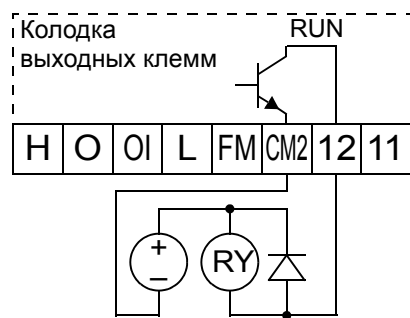
Функции выходных клемм				
Код функ.	Сокр. название	Название функции	Описание	
00	RUN	Сигнал Пуск	ВКЛ	Когда инвертор в режиме Пуск
			ВЫКЛ	Когда инвертор в режиме Стоп
01	FA1	Сигнал при работе на заданной частоте	ВКЛ	Когда выходная частота достигает заданной
			ВЫКЛ	В режиме Стоп, при разгоне или торможении
02	FA2	Сигнал при достижении заданного уровня частоты	ВКЛ	Когда выходная частота достигла или превышает заданные пороги частоты
			ВЫКЛ	В режиме Стоп, или выходная частота не достигла заданный порог
03	OL	Сигнал предупреждения о перегрузке	ВКЛ	Когда выходной ток превышает установленный порог сигнала перегрузки
			ВЫКЛ	Когда выходной ток менее установленного порога сигнала перегрузки
04	OD	Сигнал отклонения выходного значения ПИД регулятора	ВКЛ	Когда погрешность ПИД регулятора превышает установленный предел
			ВЫКЛ	Когда погрешность ПИД регулятора менее установленного предела
05	AL	Сигнал Аварии	ВКЛ	При переходе инвертора в режим Аварии
			ВЫКЛ	В нормальном режиме работы
06	Dc	Пропадание сигнала аналогового входа	ВКЛ	Когда уровень сигнала на входе [O] < значения параметра B082, или когда уровень сигнала на клемме [OI] < 4 мА
			ВЫКЛ	Когда пропадание сигнала не обнаружено
07	FBV	Сигнал для управления дополнительным каскадом ПИД регулятора	ВКЛ	Когда инвертор в режиме Пуск, а сигнал ОС меньше нижнего предела ПИД регул. (C053)
			ВЫКЛ	Когда сигнал ОС выше верхнего предела ПИД регулятора (C052), или при переходе инвертора в режим Стоп
08	NDc	Сигнал работы в сети	ВКЛ	Когда таймер активности сети превышает заданное время ожидания
			ВЫКЛ	Когда активность обмена информации удовлетворяет времени ожидания
09	LOG	Сигнал логической функции	ВКЛ	Когда логическая фун-я, заданная в параметре C143 имеет логический результат - 1
			ВЫКЛ	Когда логическая фун-я, заданная в параметре C143 имеет логический результат - 0

Сигнал Пуск [RUN]

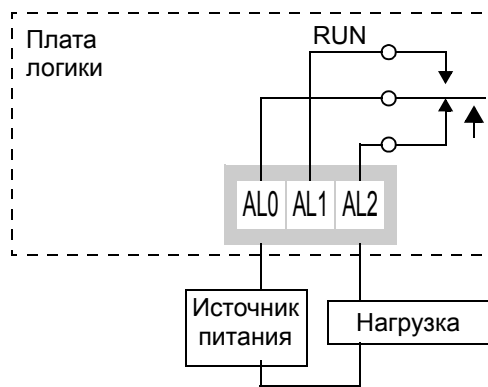
В случае если функция [RUN] (сигнал Пуск) установлена на один из выходов, инвертор выдает сигнал, когда инвертор находится в режиме Пуск. Уровень выходного сигнала - активный низкий (транзистор с открытым коллектором - открыт).



Код	Абб.	Наименование функции	Сост.	Описание
00	RUN	Сигнал Пуск	ВКЛ	Когда инвертор в режиме Пуск
			ВЫКЛ	Когда инвертор в режиме Стоп
Работает на выходах		11, 12, релейный (AL0 – AL2)		Пример для дискретных выходов [11] [12]
Требуемые установки		(Нет)		
<p>Примечание:</p> <ul style="list-style-type: none"> Инвертор выдает выходной сигнал [RUN], как только выходная частота инвертора превышает значение стартовой частоты, установленная в параметре B082. Стартовая частота является выходной частотой инвертора при подачи команды Пуск 				



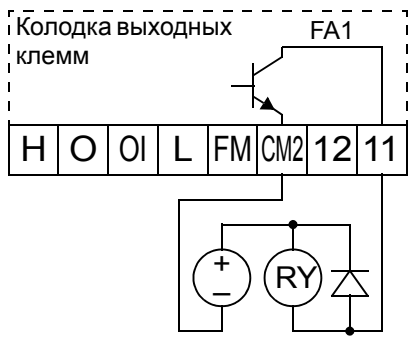
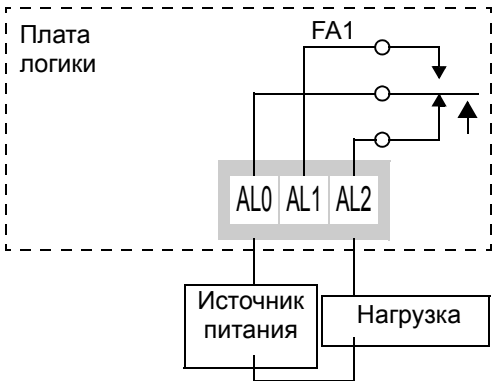
Пример для релейного выхода



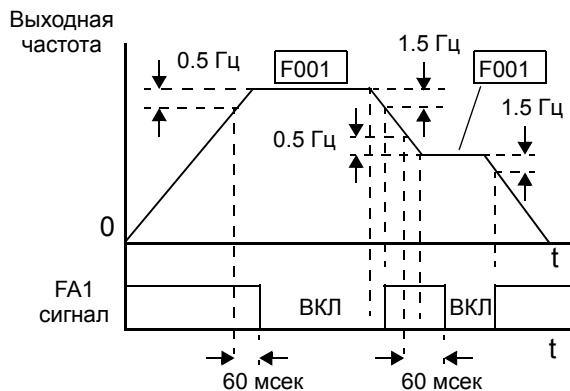
Настройка параметров
Электродвивода

Сигнал достижения частоты [FA1] [FA2]

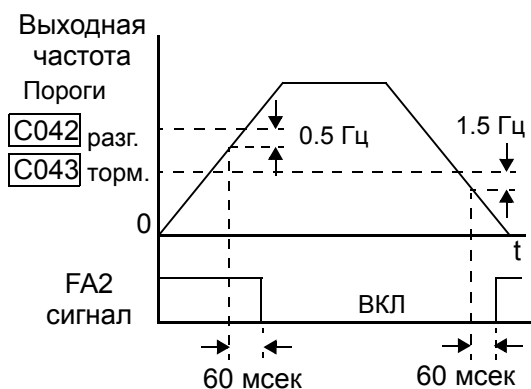
Группа выходных функций *Достижение частоты* позволяет координировать внешние устройства с работой инвертора. Выходная функция [FA1] формирует сигнал, когда выходная частота инвертора достигает заданной частоты (параметр F001). Выходная функция [FA2] формирует выходной сигнал при достижении установленного порога частоты, уровни при разгоне и замедлении устанавливаются раздельно.

Код	Абб.	Наименование функции	Сост.	Описание
01	FA1	Работа на постоянной скорости	ВКЛ	Когда выходная частота достигает заданной
			ВЫКЛ	В режиме Стоп, при разгоне или торможении
02	FA2	Достижение заданного порога частоты	ВКЛ	Когда выходная частота достигает или превышает заданные пороги частоты
			ВЫКЛ	В режиме Стоп, или выходная частота не достигла установленного порога
Работает на выходах:		11, 12, релейный [AL0 – AL2]		Пример для клемм [11] и [12] 
Требуемые установки		(Нет)		
Примечание:		<ul style="list-style-type: none"> В большинстве случаев Вам может потребоваться одна из этих функций. Однако, Вы можете назначить обе этих функции на выходные клеммы. Инвертор включает выходную клемму в опережение любого порога частоты на 1,5 Гц. Отключение выходной клеммы происходит после прохождения порога с задержкой 0,5 Гц. Время задержки выходного сигнала 60 мсек (номинальное значение). 		
				Пример для релейного выхода [AL0], [AL1], [AL2] 

Функция работы на заданной частоте [FA1] в качестве порога включения использует значение заданной частоты (F001). На приведенном справа графике, клемма [FA1] включается за 0,5 Гц до достижения задания и отключается при снижении на 1,5 Гц ниже задания. Задержка на включение составляет около 60 мсек. Уровень сигнала - активный низкий, для выхода с открытым коллектором (транзистор открыт).

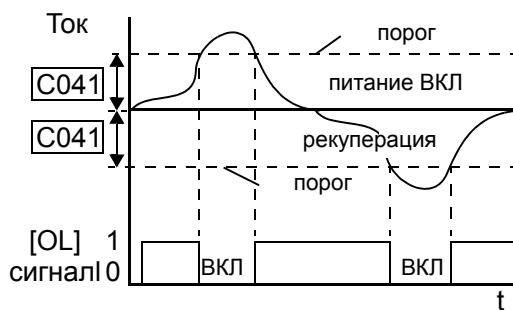


Функция достижения частоты [FA2] работает в том же режиме; в отличие от функции [FA1] для выходного сигнала используются два порога. Параметр C042 определяет порог включения клеммы во время разгона, а параметр C043 порог выключения во время торможения. Уровень сигнала - активный низкий (транзистор- открыт), время задержки - 60 мсек. Использование различных порогов для разгона и торможения приводит к несимметричности формы выходного сигнала. При необходимости, можно установить одинаковые пороги.



Сигнал предупреждения о перегрузке [OL]

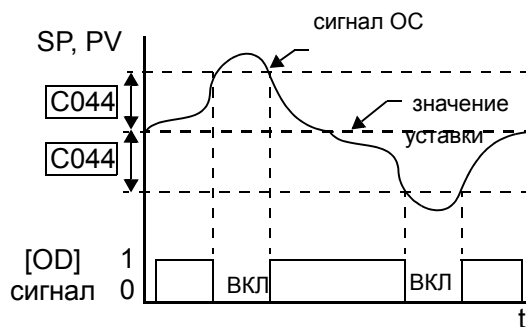
Когда выходной ток превышает установленное значение, клемма [OL] включается. Параметр C041 определяет уровень срабатывания функции [OL]. Функция обнаружения перегрузки работает во время работы электродвигателя и во время рекуперативного торможения. Уровень сигнала - активный низкий (транзистор - открыт).



Код	Абб.	Наименование функции	Сост.	Описание
03	OL	Сигнал предупреждения о перегрузке	ВКЛ	Когда выходной ток превышает установленные порог сигнала перегрузки
			ВЫКЛ	Когда выходной ток менее установленного порога сигнала перегрузки
Работает на выходах		11, 12, релейный выход (AL0 – AL2)	Пример для клемм [11] и [12]	
Требуемые установки		C041		
<p>Примечание:</p> <ul style="list-style-type: none"> Заводская установка - 100%. Для изменения значения, отредактируйте параметр C041 (уровень перегрузки). Точность этой функции та же, что и функции отображения выходного тока на выходе [AM] 				
<p>Пример для релейного выхода [AL0], [AL1], [AL2]</p>				

Отклонение выходного значения ПИД регулятора [OD]

Погрешность ПИД регулирования определяется, как абсолютная величина, представляющая собой разницу между заданным значением ПИД регулятора и сигналом обратной связи. Когда величина погрешности превышает значение параметра C044, включается клемма [OD].



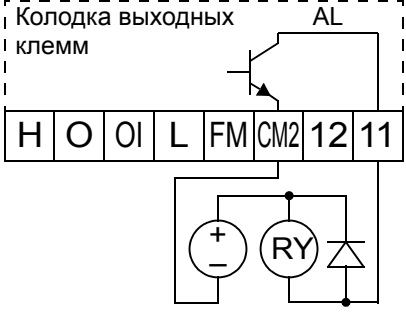
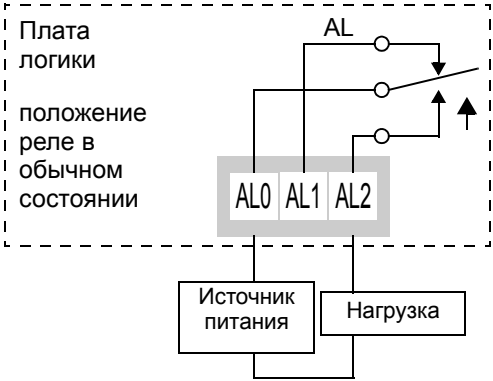
Код	Абб.	Наименование функции	Сост.	Описание
04	OD	Отклонение выходного значения ПИД регулятора	ВКЛ	Когда погрешность ПИД регулятора превышает установленный предел
			ВЫКЛ	Когда погрешность ПИД регулятора менее установленного предела
Работает на выходах		11, 12, AL0 – AL2		Пример для клемм [11] и [12]
Требуемые установки		C044		
Примечание: <ul style="list-style-type: none"> Заводское значение - 3%. Для изменения значения, отредактируйте параметр C044 (предел погрешности). 				
				Пример для релейного выхода, клеммы [AL0], [AL1], [AL2]

Настройка параметров
 Электропривода

Сигнал Аварии [AL]

Сигнал Аварии формируется при срабатывании одной из защитных функций, инвертор на выходе отключается, на дисплее высвечивается код ошибки. Когда ошибка сбрасывается, предупреждающий сигнал отключается.

Необходимо различать аварийный сигнал AL и контакты сигнального реле [AL0], [AL1] и [AL2]. Сигнал AL является логической функцией, которую Вы можете установить на один из дискретных выходов или релейный выход. Наиболее часто сигнал Аварии устанавливается на релейный выход (заводская установка). Исходя из этого, обозначаются контакты реле..

Код	Абб.	Наименование функции	Сост.	Описание
05	AL	Сигнал Аварии	ВКЛ	В режиме Аварии
			ВЫКЛ	В нормальном режиме
Работает на выходах		11, 12, релейный выход (AL0 – AL2)		Пример для клемм [11] и [12]: 
Требуемые установки		C026, C036		
Примечание:				
<ul style="list-style-type: none"> По умолчанию контакты реле имеют нормально замкнутое состояние (C036 = 01). В заводской поставке, при подачи питания на инвертор, происходит перекидывание контактов реле. Когда релейный выход работает в нормально замкнутом режиме, после включения питания происходит задержка не более 2 сек. до замыкания контакта. Выходной сигнал имеет задержку 300 мсек (номинальное значение) после обнаружения ошибки. Спецификации релейных контактов см. “Клеммы дискретных выходов” на стр. 4-4. Диаграммы соединений для различных условий представлены на следующей странице. 				
Пример для релейного выхода, клеммы [AL0], [AL1], [AL2] 				

Работа реле может быть задана следующими двумя основными способами:

- **Предупреждение об отключении/падении напряжения** - По умолчанию сигнальное реле настроено на работу в нормально замкнутом режиме (C036 = 01), левый нижний рисунок. После включения питания и небольшой задержки (< 2 секунд), на реле подается напряжение и сигнальная цепь отключается. Затем, либо отключение инвертора, либо падение напряжения приведет к обесточиванию реле, и сигнальная цепь включается.
- **Предупреждение об отключении** - В качестве альтернативы Вы можете настроить реле на работу в нормально разомкнутом режиме (C036 = 00), правый нижний рисунок. После включения питания, на реле подается напряжение только когда инвертор перейдет в состояние Аварии, сигнальная цепь включается. Однако, в этом случае отключение питания не приведет к включению сигнальной цепи.

Производите настройку работы реле в соответствии с Вашим техническим процессом.

контакты N.C. (C036=01)		контакты N.O. (C036=00)																																	
<p style="text-align: center;">При нормальной работе</p>	<p style="text-align: center;">В сост. Аварии или при ВЫКЛ. питания</p>	<p style="text-align: center;">При нормальной работе или питании ВЫКЛ</p>	<p style="text-align: center;">В режиме Аварии</p>																																
<table border="1" style="margin: auto;"> <thead> <tr style="background-color: #e0f0ff;"> <th>Питание</th> <th>Реж. Пуск</th> <th>AL0-AL1</th> <th>AL0-AL2</th> </tr> </thead> <tbody> <tr> <td>ВКЛ</td> <td>Норм.</td> <td>Зако.</td> <td>Откр.</td> </tr> <tr> <td>ВКЛ</td> <td>Откл.</td> <td>Закр.</td> <td>Закр.</td> </tr> <tr> <td>ВЫКЛ</td> <td>—</td> <td>Откр.</td> <td>Откр.</td> </tr> </tbody> </table>	Питание	Реж. Пуск	AL0-AL1	AL0-AL2	ВКЛ	Норм.	Зако.	Откр.	ВКЛ	Откл.	Закр.	Закр.	ВЫКЛ	—	Откр.	Откр.		<table border="1" style="margin: auto;"> <thead> <tr style="background-color: #e0f0ff;"> <th>Питание</th> <th>Реж. Пуск</th> <th>AL0-AL1</th> <th>AL0-AL2</th> </tr> </thead> <tbody> <tr> <td>ВКЛ</td> <td>Норм.</td> <td>Откр.</td> <td>Закр.</td> </tr> <tr> <td>ВКЛ</td> <td>Откл.</td> <td>Закр.</td> <td>Откр.</td> </tr> <tr> <td>ВЫКЛ</td> <td>—</td> <td>Откр.</td> <td>Закр.</td> </tr> </tbody> </table>	Питание	Реж. Пуск	AL0-AL1	AL0-AL2	ВКЛ	Норм.	Откр.	Закр.	ВКЛ	Откл.	Закр.	Откр.	ВЫКЛ	—	Откр.	Закр.	
Питание	Реж. Пуск	AL0-AL1	AL0-AL2																																
ВКЛ	Норм.	Зако.	Откр.																																
ВКЛ	Откл.	Закр.	Закр.																																
ВЫКЛ	—	Откр.	Откр.																																
Питание	Реж. Пуск	AL0-AL1	AL0-AL2																																
ВКЛ	Норм.	Откр.	Закр.																																
ВКЛ	Откл.	Закр.	Откр.																																
ВЫКЛ	—	Откр.	Закр.																																

Настройка параметров
Электропривода

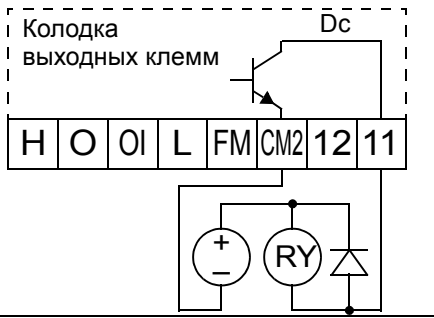
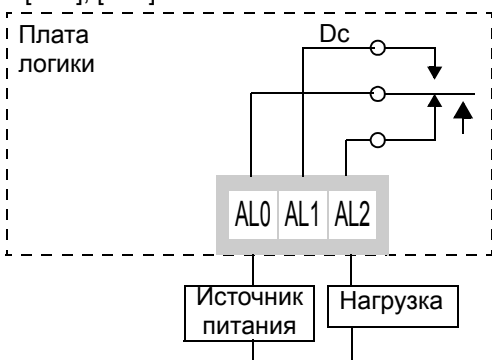
Пропадание сигнала аналогового входа [Dc]

Эта функция может быть полезна, когда инвертор получает сигнал установки скорости от внешнего устройства. При исчезновении входного сигнала либо на клемме [O], либо на клемме [OI], инвертор в обычном режиме останавливает двигатель. Однако, можно использовать выходной сигнал [Dc] для уведомления другого устройства о пропадании сигнала.

Пропадание сигнала на входе по напряжению [O] - Если уровень сигнала на клемме [O] меньше уровня, соответствующий стартовой частоте (B082), то формируется выходной сигнал [Dc], обозначая пропадание сигнала.

Пропадание сигнала на входе по току [OI] - На вход [OI] подается сигнал в диапазоне от 4 мА до 20 мА. Если уровень входного сигнала ниже 4 мА, инвертор определяет пропадание сигнала.

Обратите внимание, что пропадание сигнала на входе не приводит к аварийному отключению инвертора. Когда уровень входного сигнала превысит соответствующее значение параметра B082, выходная клемма [Dc] отключается.

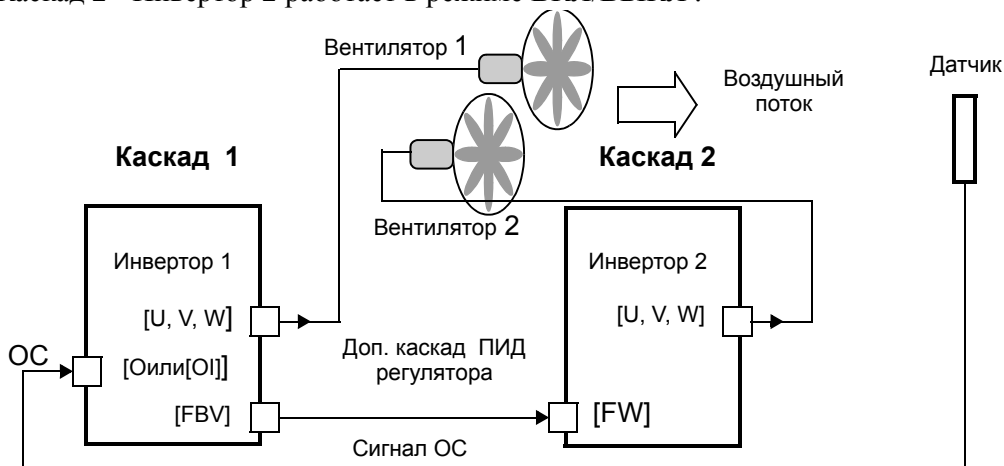
Код	Абб.	Наименование функции	Сост.	Описание
06	Dc	Пропадание сигнала аналогового входа	ВКЛ	Когда уровень сигнала на клемме [O] < значения параметра B082, или уровень сигнала на клемме [OI] < 4 мА
			ВЫКЛ	Когда пропадание сигнала не обнаружено
Работает на выходах		11, 12, AL0 – AL2		<p>Пример для клемм [11] [12]</p>  <p>Пример для релейного выхода, клеммы [AL0], [AL1], [AL2]</p> 
Требуемые установки		A001=01, B082		
<p>Примечание:</p> <ul style="list-style-type: none"> Выходной сигнал [Dc] формируется в режиме Стоп и в режиме Пуск работы инвертора. 				

Дополнительный каскад ПИД регулятора [FBW]

Встроенная в инвертор функция ПИД регулятора имеет возможность управлять дополнительным каскадом, что может быть полезно в определенных процессах, таких как, вентиляция зданий, отопление и охлаждение. Когда мощности первого каскада недостаточно для поддержания на заданном уровне параметра, данная выходная функция даёт команду на включение дополнительного каскада, который работает с постоянной скоростью. Первый же каскад будет продолжать работать в режиме ПИД регулятора. Если для поддержания заданного параметра будет достаточно одного каскада, команда для работы второго каскада будет отключена.

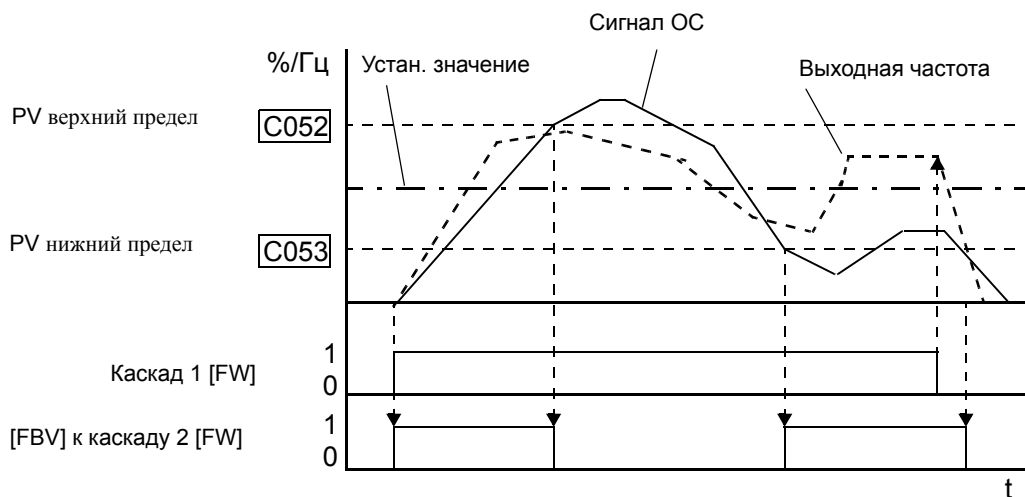
Пример использования дополнительного каскада, представлен на нижней схеме. Каскад 1 - Инвертор 1 работает в режиме ПИД регулятора.

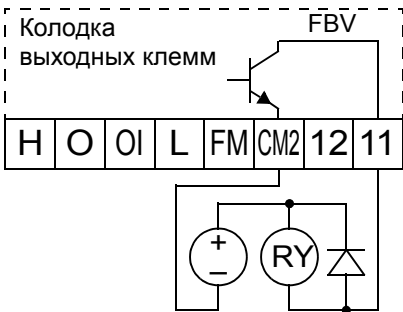
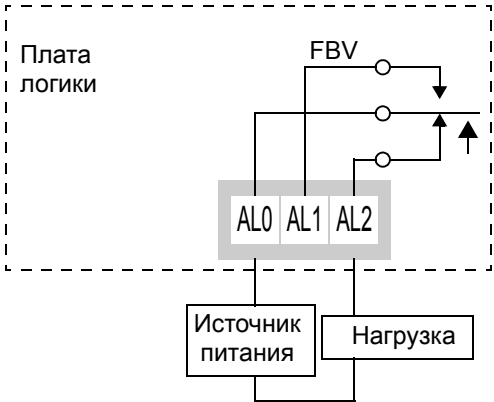
•Каскад 2 - Инвертор 2 работает в режиме ВКЛ/ВЫКЛ .



Для использования дополнительного каскада ПИД регулятора, необходимо задать верхний и нижний уровни сигнала ОС в параметрах C053 и C052 соответственно.

Алгоритм работы представлен на диаграмме.



Код	Абб.	Наименование функции	Сост.	Описание
07	FBV	Управление дополнительным каскадом	ВКЛ	<ul style="list-style-type: none"> Переходит в состояние ВКЛ, когда инвертор в режиме Пуск, а сигнал ОС ниже нижнего предела ПИД регулятора (C053).
			ВЫКЛ	<ul style="list-style-type: none"> Переходит в состояние ВЫКЛ, когда сигнал ОС выше верхнего предела ПИД регулирования (C052). Переходит в состояние ВЫКЛ, когда режим работы инвертора изменяется с Пуск на Стоп.
Работает на выходах		11, 12, AL0 – AL2		<p>Пример для выходов [11] [12]</p>  <p>Пример для релейного выхода, клеммы [AL0], [AL 1], [AL2]</p> 
Требуемые установки		A071, A076, C052, C053		
Примечание:				
<ul style="list-style-type: none"> Клемма [FBV] служит для управления дополнительным каскадом. Верхний предел и нижний предел сигнала ОС, C052 и C053, не работают в качестве порогов предупреждения. Клемма [FBV] не предоставляет сигнальной функции ПИД регулятора. 				

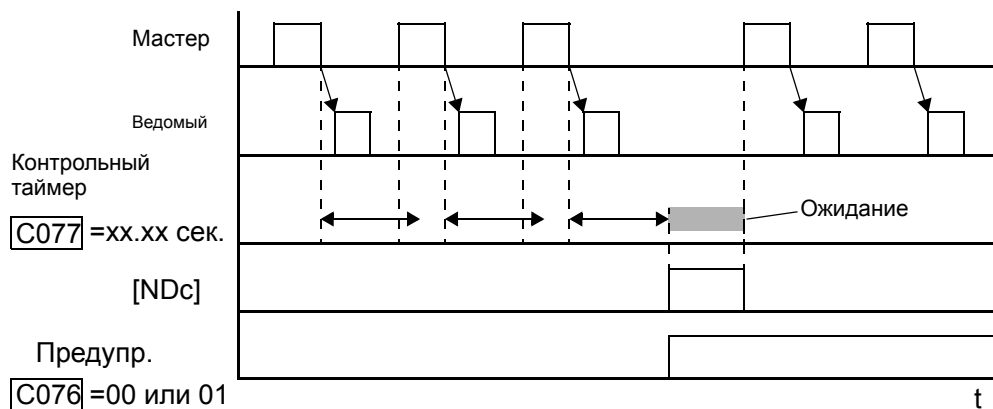
Настройка параметров
 Электропривода

Сигнал работы в сети [NDc]

Функция работы в сети указывает на статус управления инвертором по цифровой сети. В инверторе имеется программируемый таймер для отслеживания активности сети. Параметр C077 устанавливает время ожидания. Если задержка или пауза обмена информацией превышает заданное время ожидания, то включается клемма [NDc].

Код	Абб.	Наименование функции	Сост.	Описание
08	NDc	Сигнал работы в сети	ВКЛ	Когда таймер активности сети превышает заданное время ожидания
			ВЫКЛ	Когда активность обмена информацией удовлетворяет времени ожидания
Работает на выходах		11, 12, AL0 – AL2		Пример
Требуемые установки		C076, C077		
Примечание: <ul style="list-style-type: none"> Для отключения таймера активности, установите параметр C077 в значение 00,00 сек. -Если Вы устанавливаете параметр C076 - Ошибка Передачи информации - в значение "отключено", то Вы все равно можете использовать таймер активности сети. 				

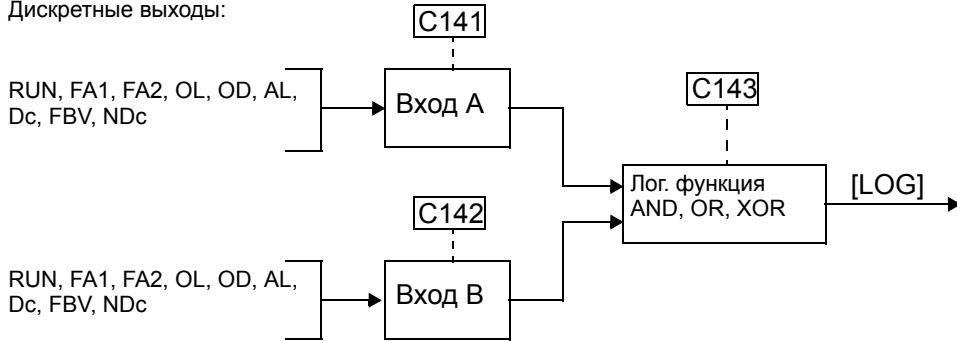
В дополнение инвертор может по-разному реагировать на превышение таймера активности сети. Требуемый вариант реагирования устанавливается в параметре C076, Выбор Ошибки Передачи Информации. Здесь можно установить, следует ли отключать инвертор (ошибка по коду E60), замедлить электродвигатель или оставить его на выбеге. Вместе параметры C076 и C077 устанавливают таймер активности сети и реакцию инвертора.



Логическая функция [LOG]

Логическая функция использует встроенные логические механизмы инвертора. Вы можете выбрать любые две из девяти доступных выходных функций (параметры C141 и C142) и установить логическую связь (параметр C143) между ними.

Дискретные выходы:

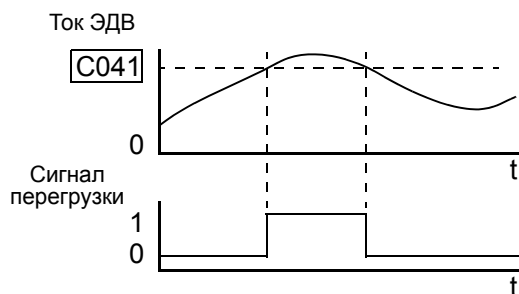


Положение входов		Положение [LOG]		
Вход А (выбор C141)	Вход В (выбор C142)	AND "И" (C143=00)	OR "ИЛИ" (C143=01)	XOR "ИСКЛ. ИЛИ" (C143=02)
0	0	0	0	0
0	1	0	1	1
1	0	0	1	1
1	1	1	1	0

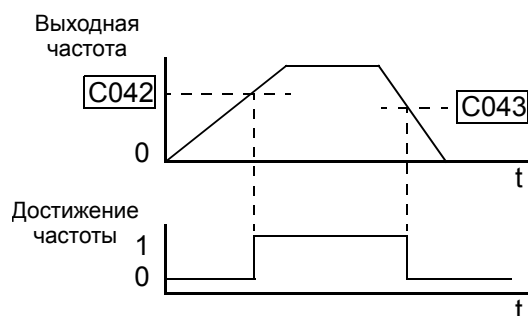
Код	Абб.	Наименование функции	Сост.	Описание
09	LOG	Логическая функция	ВКЛ	Когда функция, заданная в параметре C143 имеет логический результат - 1
			ВЫКЛ	Когда функция заданная в параметре C143 имеет логический результат - 0
Работает на выходах		11, 12, AL0 – AL2		Пример
Требуемые установки		C141, C142, C143		
Примечание:				

Дополнительные параметры дискретных выходов

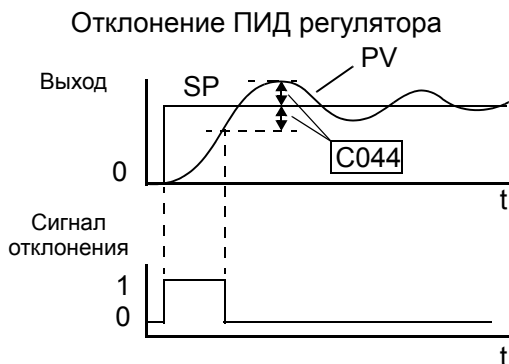
Для работы некоторых функций дискретных выходов необходимо запрограммировать дополнительные параметры. Параметр уровень перегрузки (C041) определяет уровень тока, при котором подается сигнал перегрузки. Диапазон значений от 0% до 200% от номинального тока инвертора. Эта функция служит для того, чтобы заранее выдавать предупреждение на дискретный выход о перегрузке, для предотвращения аварийного отключения инвертора.



Для работы функций сигнал достижения частоты [FA1] или [FA2] необходимо установить уровни достижения выходной частоты для режима разгона и замедления - C042 и C043.



Отклонение ПИД регулятора - величина отклонения сигнала обратной связи от заданного значения. Сигнал отклонения выходного значения ПИД регулятора (код функции 04) информирует пользователя, если отклонение (ошибка) превысило максимальное значение, которое вы задали в функции C044.



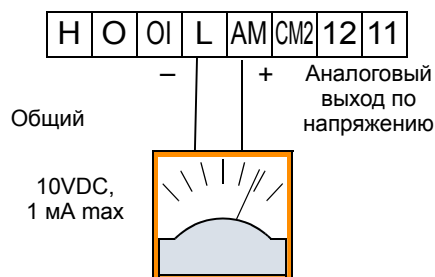
Настройка параметров
Электропривода

Группа параметров С			Изм. Пуск	Заводск. уст.	
Код Функ.	Наименование	Описание		-FEF (EU)	Единицы
C041	Уровень перегрузки	Устанавливается в диапазоне от 0% до 200% ном. тока инвертора	нет	Номин. ток для каждой модели	А
C042	Достижение частоты при разгоне	Определяет порог достижения выходной частоты при разгоне, 0.0 - 400.0 Гц	нет	0.0	Гц
C043	Достижение частоты при торможении	Определяет порог достижения выходной частоты при торможении, 0.0 - 400.0 Гц	нет	0.0	Гц

Группа параметров С			Изм. Пуск	Заводск. уст.	
Код Функ.	Наименование	Описание		-FEF (EU)	Единицы
C044	Уровень отклонения ПИД регулятора	Устанавливает допустимое отклонение значения ПИД регулятора, от 0.0 до 100%, шаг 0,1%	нет	3.0	%
C052	Верхний предел ПИД регулятора	Если сигнал ОС превышает это значение, то ПИД регулятор отключает доп. каскад ПИД регулятора, диапазон от 0.0 до 100.0%	нет	100.0	%
C053	Нижний предел ПИД регулятора	Если сигнал ОС опускается ниже этого значения, то выдается сигнал на подключение доп. каскада ПИД регулятора, диапазон от 0.0 до 100.0%	нет	0.0	%

Аналоговый выход

Для контроля выходной частоты инвертора или тока двигателя можно использовать обычный вольтметр. Для этих целей используется выходная клемма [AM], а клемма [L] используется в качестве общего аналогового провода. Обратите внимание, что диапазон напряжения - от 0 до +10В не зависимо от направления вращения двигателя. Для выбора функции клеммы [AM] используйте параметр C028.

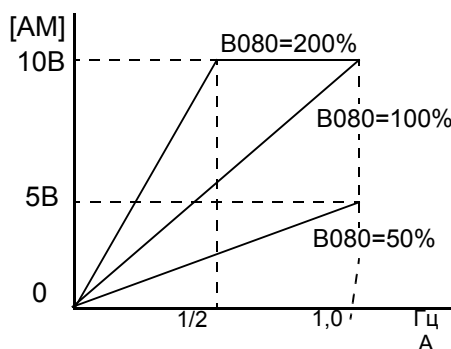


Функция	Код	Описание	Диапазон
C028	00	Выходная частота	0 – Мах. частота (Гц)
	01	Выходной ток	0 – 200%

Для корректировки аналогового сигнала (усиление, смещение) воспользуйтесь функциями приведенные в таблице..

Функция	Описание	Диапазон	По умолчанию
B080	Усиление аналогового сигнала [AM]	0 - 255	100
C086	Смещение аналогового сигнала [AM]	0 – 10В	0.0

На графике приведено изменение выходного сигнала в зависимости от установленных параметров.



Настройка параметров
Электропривода

Обмен данными по сети

Следующая таблица параметров определяет работу последовательного порта обмена данными. Значения этих параметров влияют на работу инвертора с пульта управления (например, SRW-0EX) и в сети ModBus (для сетевых систем с наличием инвертора). Для обеспечения надежности работы параметры нельзя изменять по сети. Для получения более подробной информации по управлению инвертором по сети, см. полную инструкцию на диске, приложение В

Группа параметров С			Изм. Пуск	Заводск. уст.	
Код Функ.	Наименование	Описание		-FEF (EU)	Единицы
C071	Скорость обмена данными	Возможно 3 варианта: 04 ... 4800 бит в сек. 05 ... 9600 бит в сек. 06 ... 19200 бит в сек.	нет	06	бод
C072	Адрес инвертора	Устанавливает адрес инвертора в сети. Диапазон значений - от 1 до 32	нет	1.	—
C074	Паритет обмена данными	Возможно 3 варианта: 00 ... Нет паритета 01 ... Паритет четных значений 02 ... Паритет нечетных значений	нет	00	—
C075	Стоповый бит	От 1 до 2	нет	1	—
C076	Ошибка обмена данными	Формирует ответ инвертора на ошибку обмена данными: 00 ... Аварийное откл. (ошибка E60) 01 ... Замедление до останова и отключение (ошибка E60) 02 ... Отключено 03 ... Останов на выбеге 04 ... Замедление до останова	нет	02	—
C077	Таймер ошибки обмена данными	Определяет время контрольного таймера, от 0.00 до 99.99 сек.	нет	0.00	сек.
C078	Время ожидания связи	Время ожидания до передачи сообщения, от 0 до 1000 мсек.	нет	0.	мсек.

Настройка аналоговых входов

Группа параметров С			Изм. Пуск	Заводск. уст.	
Код Функ.	Наименование	Описание		-FEF (EU)	Единицы
C081	Настройка сигнала входа O	Коэффициент изменения внешней команды установки частоты входа O к выходной частоте. Диапазон от 0,0 до 200,0%.	да	100.0	%
C082	Настройка сигнала клеммы OI	Коэффициент изменения внешней команды установки частоты входа OI к выходной частоте. Диапазон от 0,0 до 200,0%.	да	100.0	%
C085	Настройка клеммы термистора	Диапазон от 0,0 до 200,0%.	да	100.0	%
C086	Настройка смещения [AM]	Диапазон установки от 0 до 10В	нет		

ПРЕДУПРЕЖДЕНИЕ: данные параметры устанавливаются на заводе-изготовителе и в процессе работы не требуют изменений. Для коррекции характеристики входа воспользуйтесь функциями A011-A015, A101-A105.

Прочие функции

Следующая таблица содержит прочие функции из группы параметров С.

Группа параметров С			Изм. Пуск	Заводск. уст.	
Код Функ.	Наименование	Описание		-FEF (EU)	Единицы
C091	Режим отладки	Возможно два варианта: 00... Отключено 01... Включено	да	00	—
C101	Режим электронного потенциометра Вверх / Вниз	Определяет выходную частоту после включения питания. Варианты: 00... без сохранения данных частоты (пуск с частоты установленной в F001) 01... с сохранением данных частоты, установленное клавишами Вверх / Вниз	нет	00	—
C102	Режим сброса аварии	Реакция инвертора на внешнюю команду Сброс [RST]: 00... Сброс аварии, после снятия сигнала [RST] автоперезапуск. В обычном режиме - останов инвертора при наличии сигнала [RST], при снятии сигнала перезапуск 01... Сброс аварии, и перезапуск после снятия и повторной подачи питания. В обычном режиме - останов инвертора после снятия внешнего сигнала RST и перезапуск после повторной подачи питания. 02... Сброс аварии, автоперезапуск после снятия сигнала [RST] В обычном режиме сигнал [RST] не влияет на работу.	нет	00	—

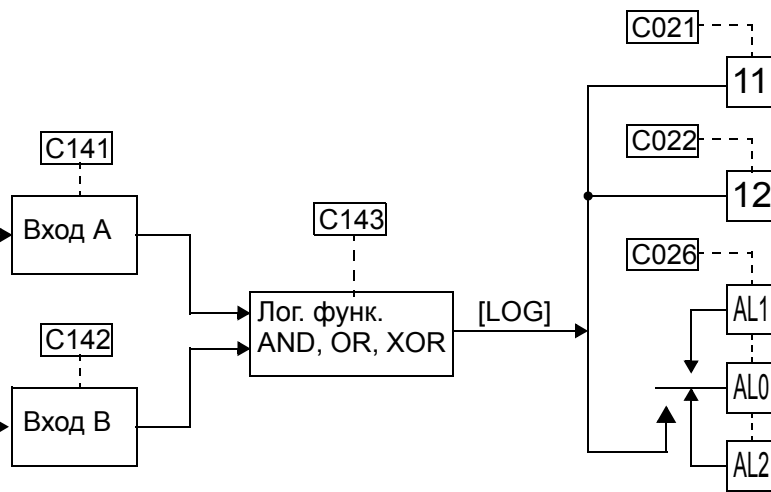
Выходные логические функции

Выходные логические функции - Инвертор имеет встроенные выходные логические функции. Вы можете установить на два дискретных выхода любые из девяти функций. Затем выберите логическую функцию, которую требуется применить. Полученный выходной сигнал имеет обозначение [LOG]. Для того, чтобы установить функцию [LOG] на выходы [11], [12] или релейный выход, используйте параметры C021, C022 и C026.

Интел. выходы, используемые как входы:

RUN, FA1, FA2, OL, OD, AL, Dc, FBV, NDc

RUN, FA1, FA2, OL, OD, AL, Dc, FBV, NDc



Следующая таблица приводит все возможные комбинации с тремя логическими функциями.

Состояние входа		Выход клеммы [LOG]		
A	B	AND	OR	XOR
0	0	0	0	0
0	1	0	1	1
1	0	0	1	1
1	1	1	1	0

Группа параметров C			Изм. Пуск	Заводск. уст.	
Код Функ.	Наименование	Описание		-FEF (EU)	Единицы
C141	Вход А, выбор функции	9 программируемых функций	нет	00	—
C142	Вход В, выбор функции		нет	01	—
C143	Логическая функция	Возможно 3 варианта: 00... [LOG] = А и В "AND" 01... [LOG] = А или В "OR" 02... [LOG] = исключающее ИЛИ "XOR"	нет	00	—

Задержка выходного сигнала

Выходной сигнал на программируемых клеммах [11], [12] и реле можно сформировать с задержкой по времени на включение и выключение. Эта функция может быть полезна в системах, где необходимо согласовать выходной сигнал с требованиями внешнего устройства.

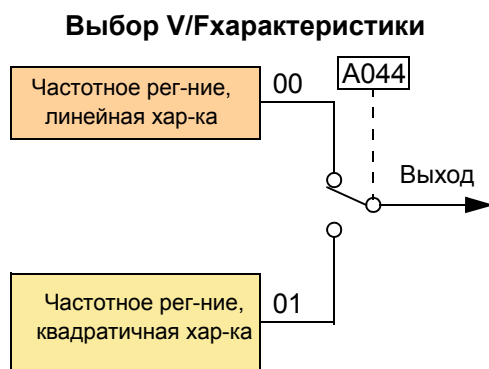
Группа параметров С			Изм. Пуск	Заводск. уст.	
Код Функ.	Наименование	Описание		–FEF (EU)	Еди- ницы
C144	Задержка включения клеммы [11]	От 0,0 до 100,0 сек.	нет	0.0	сек.
C145	Задержка выключения клеммы [11]	От 0,0 до 100,0 сек.	нет	0.0	сек.
C146	Задержка включения клеммы [12]	От 0,0 до 100,0 сек.	нет	0.0	сек.
C147	Задержка выключения клеммы [12]	От 0,0 до 100,0 сек.	нет	0.0	сек.
C148	Задержка включения релейного выхода	От 0,0 до 100,0 сек.	нет	0.0	сек.
C149	Задержка выключения релейного выхода	От 0,0 до 100,0 сек.	нет	0.0	сек.



ПРИМЕЧАНИЕ: Если используется функция задержки на выключение (C145, C147, C149 > 0.0 сек.), при подачи команда Сброс [RS], задержка практически не работает. Обычно (без использования задержки) функция Сброс [RS] отключает выхода инвертора и логические выхода немедленно. Однако, если один из выходов использует функцию задержки, то когда подается команда Сброс [RS] (вход в состоянии ВКЛ), выход останется в состоянии ВКЛ на 1 сек. до перехода в состояние ВЫКЛ.

Группа Н: Параметры двигателя

В параметрах группы Н устанавливаются данные конкретного двигателя. Вам следует вручную установить параметры Н003 и Н004. Параметр Н006 устанавливаются на заводе изготовителе. В функции А044 установите тип вольт-частотной характеристики.



Группа параметров С			Изм. Пуск	Заводск. уст.	
Код Функ.	Наименование	Описание		-FEF (EU)	Единицы
Н003	Мощность ЭДВ	9 вариантов: 0.2 / 0.4 / 0.75 / 1.5 / 2.2 / 3.7 5.5 / 7.5 / 11	нет	Определяется мощностью каждой модели	кВт
Н203	Мощность 2ого ЭДВ	9 вариантов: 0.2 / 0.4 / 0.75 / 1.5 / 2.2 / 3.7 5.5 / 7.5 / 11	нет		кВт
Н004	Количество полюсов электродвигателя	4 варианта: 2 - (3000 об/мин) 4 - (1500 об/мин) 6 - (1000 об/мин) 8 - (750 об/мин)	нет	4	полюс
Н204	Количество полюсов 2ого электродвигателя	4 варианта: 2 / 4 / 6 / 8	нет	4	полюс
Н006	Стабилизация ЭДВ	Постоянный параметр электродвигателя (устанавливается на заводе-изготовителе), от 0 до 255	да	100	—
Н206	Стабилизация 2ого ЭДВ	Постоянный параметр электродвигателя (устанавливается на заводе-изготовителе), от 0 до 255	да	100	—

Настройка параметров
 Электропривода

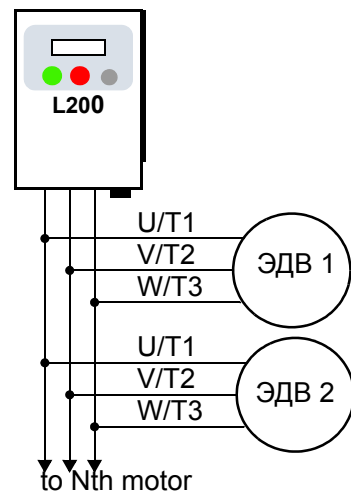
Работа с несколькими электродвигателями

Параллельное подключение

В некоторых системах бывает необходимо параллельное подключение двух и более электродвигателей к выходу инвертора. Например, на конвейерной системе, где задействовано два отдельных конвейера, необходимо обеспечить примерно одинаковую скорость.

Особенности применения нескольких электродвигателей на одном инверторе:

- Мощность инвертора выбирается исходя из суммарного тока всех двигателей.
- Используйте отдельные защитные выключатели или устройства для защиты каждого электродвигателя. Расположите их как можно ближе к электродвигателю.
- Не допускается включение или отключение электродвигателей во время работы.



ПРИМЕЧАНИЕ: Скорости электродвигателей будут равны только теоретически. Это объясняется тем, что двигатели из-за разницы прилагаемой нагрузки, скольжение одного электродвигателя будет больше, даже если электродвигатели идентичны. Поэтому не используйте подобную технологию для много осевых систем, в которых необходимо поддерживать точную разницу между положением осей.

Список функций

“D” группа: Функции просмотра.

Группа параметров F		Единицы
Код функ.	Название	
D001	Выходная частота	Гц
D002	Выходной ток	А
D003	Направ. вращения: “F”..... Вперед (по часовой) “o” Стоп “Г”..... Реверс (против часовой)	—
D004	Сигнал обратной связи ПИД-регулятора	%
D005	Состояние дискретных входов	—
D006	Состояние дискретных выходов	—
D007	Выходная частота с учетом коэффициента	—
D013	Выходное напряжение	В
D016	Суммарная наработка в режиме Пуск	час
D017	Суммарная наработка в режиме подачи питания	час
D080	Счетчик отключений	факт
D081	Аварийное откл. 1	—
D082	Аварийное откл. 2	—
D083	Аварийное откл. 3	—

“F” группа: Параметры основного профиля работы

Группа параметров F		Завод. уст.	Знач. польз-ля
Код функ.	Название	–FE (Europe)	
F001	Выходная частота	0.0	
F002	Время разгона (1)	10.0	
F202	Время разгона (1), 2-ой электродвигатель	10.0	
F003	Время торможения (1)	10.0	
F203	Время торможения (1), 2-ой электродвигатель	10.0	
F004	Направление вращения при подаче команды Пуск с пульта управления	00	

“A” группа: Стандартные функции

Группа параметров A		Завод. уст.	Знач. польз-ля
Код функ.	Название	–FE (Europe)	
A001	Источник задания частоты 00Потенциометр пульта управления 01Входные клеммы 02Функция F001 03Сеть ModBus 10Совместное задание частоты	01	
A002	Источник команды Пуск 01Входные клеммы 02Клавиша Пуск пульта управления 03Сеть ModBus	01	
A003/A203	Номинальная частота	50.0	

Группа параметров А		Завод. уст.	Знач. поль- ля
Код функ.	Название	–FE (Europe)	
A004/A204	Максимальная частота	50.0	
A005	Клемма [АТ] 00 Выбор между [О] и [ОI] через [АТ] 01 [О] + [ОI] ([АТ] не учитывается) 02 Выбор между [О] и потенциометром пульта управления 03 Выбор между [ОI] и потенциометром пульта управления	00	
A011	Частота при минимальном уровне сигнала/O-L	0.0	
A012	Частота при максимальном уровне сигнала/O-L	0.0	
A013	Минимальный уровень сигнала/O-L	0.0	
A014	Максимальный уровень сигнала/O-L	100.	
A015	Условия запуска /O-L 00 Пуск с частоты установленной в А011) 01 Пуск с 0 Гц	01	
A016	Постоянная фильтра внешнего сигнала	2.	
A020/A220	Частота 0 многоскоростного режима	0.0	
A021-A035	Частота 1-15 многоскоростного режима	0.0	
A038	Толчковая частота	1.00	
A039	Выход из Толчкового режима 00 Останов “на выбеге” 01 Управляемое торможение 02 Торможение постоянным током до останова	00	
A041/A241	Увеличение момента 0 Ручное увеличение 01 Автоматическое увеличение	5.0 00(A242)	
A042/A242	Ручное увеличение момента	5.0 00(A242)	
A043/A243	Ручное увеличение момента, установка частоты	3.0 00(A243)	
A044/A244	Выбор вольт-частотной характеристики: 00 Линейная хар-ка 01 Квадратичная х-ка	02	
A045	Выходное напряжение	100.	
A051	Торможение постоянным током: 00 Отключено 01 Включено	00	
A052	Частота активизации торможением постоянным током	0.5	
A053	Время ожидания до включения режима торможения пост. током	0.0	
A054	Сила торможения постоянным током	0	
A055	Время торможения постоянным током	0.0	
A056	Торможение пост. током /по фронту или по длительности сигнала [DB]	01	
A061/A261	Верхняя граница выходной частоты	0.0	
A062/A262	Нижняя граница выходной частоты	0.0	
A063, A065, A067	Резонансные частоты (установка)	0.0	
A064, A066, A068	Гистерезис резонансной частоты	0.5	

Группа параметров А		Завод. уст.	Знач. поль- ля
Код функ.	Название	-FE (Europe)	
A071	Активизация ПИД регулятора: 00не активизирован 01активизирован	00	
A072	Пропорциональная составляющая ПИД регулятора	1.0	
A073	Интегральная составляющая ПИД регулятора	1.0	
A074	Дифференциальная составляющая ПИД регулятора	0.0	
A075	Коэффициент масштабирования	1.00	
A076	Выбор входа для сигнала ОС: 00Клемма [OI] (по току) 01Клемма [O] (по напряж.) 02Сеть ModBus 03Совместное задание	00	
A077	Выбор работы ПИД регулятора: 00прямая работа ПИД-регулятора “нагреватель” 01инверсная работа ПИД-регулятора “холодильник”	00	
A078	Предел выходного значения ПИД регулятора	0.0	
A081	Выбор функции AVR 00AVR включен 01AVR отключен 02AVR включен, кроме режима замедления	00	
A082	Выбор напряжения ЭДВ	230/400	
A092/A292	Время 2-ой стадии разгона	15.00	
A093/A293	Время 2-ой стадии торможения	15.00	
A094/A294	Метод перехода к второй стадии разгона и торможения: 00по внешнему сигналу [2CH] 01по достижению установленной частоты	00	
A095/A295	Частота перехода от первой стадии разгона ко второй	0.0	
A096/A296	Частота перехода от первой стадии торможения ко второй	0.0	
A097	Форма кривой разгона 00Линейная 01S-кривая	00	
A098	Форма кривой торможения 00Линейная 01S-кривая	00	
A101	Частота при минимальном уровне внешнего сигнала входа [OI]	0.0	
A102	Частота при максимальном уровне внешнего сигнала входа [OI]	0.0	
A103	Минимальный уровень внешнего сигнала входа [OI]	0.0	
A104	Максимальный уровень внешнего сигнала входа [OI]	100.	
A105	Условия запуска по входу [OI] 00Пуск с частоты установленной в A101 01Пуск с 0 Гц	01	
A141	Выбор входа А: 00установка в F001 01Потенциометр пульта управления 02Клемма [O] 03Клемма [OI] 04Сеть ModBus	02	

Группа параметров А		Завод. уст.	Знач. поль- ля
Код функ.	Название	–FE (Europe)	
A142	Выбор входа В: 00 установка в F001 01 Потенциометр пульта управления 02 Клемма [O] 03 Клемма [OI] 04 Сеть ModBus	03	
A143	Математическое действие: 00 ADD (вход А + вход В) 01 SUB (вход А – вход В) 02 MUL (вход А x вход В)	00	
A145	Смещение частоты	0.0	
A146	Знак смещения частоты: 00 Сложение (выходная частота + значение параметра А145) 01 вычитание (выходная частота – значение параметра А145)	00	

“В” группа: Вспомогательные параметры инвертора

Группа параметров В		Завод. уст.	Знач. поль- ля
Код функ.	Название	–FE (Europe)	
V001	Выбор режима автом. повторного запуска: 00 Аварийное отключение 01 Перезапуск с 0 Гц по истечении времени V003 02 Перезапуск с подхватом частоты вращения дв-ля по истечении времени V003 03 Перезапуск с подхватом частоты вращения дв-ля по истечении времени V003, затем замедление до 0 Гц, и аварийное отключении	00	
V002	Допустимое время пропадания напряжения питания	1.0	
V003	Время ожидания до повторного запуска	1.0	
V004	Предупреждение при отключении питания/понижении напряжения: 00 Отключено 01 Включено	00	
V005	Кол-во повт. запусков при откл. питания / понижении напряжения: 00 16 повторных запусков 01 Всегда использовать повторный запуск	00	
V012/V212	Уровень температурной защиты	Ном. ток инвертора	
V013/V213	Характеристика электронной термозащиты: 00 Пониженный момент 1 01 Постоянный момент 02 Пониженный момент 2	01	
V021	Режим работы функции токоограничения: 00 ... Неактивизирован 01 Активизирована при разгоне и работе на постоянной скорости 02 Активизирована только в режиме работы на постоянной скорости	01	
V022	Уровень токоограничения	Ном. ток x 1.5	
V023	Скорость замедления при токоограничении	1.0	
V031	Режим блокировки программного обеспечения: 00 Все параметры заблокированы, при подачи на вход [SFT] сигнала 01 Все параметры заблокированы, при подачи на вход [SFT] сигнала (кроме F001 и фиксированных частот) 02 Все параметры, кроме V031 заблокированы 03 Все параметры кроме V031 и F001 заблокированы.	01	
V080	Усиление выходного аналогового сигнала [AM]	100.	
V082	Установка стартовой частоты	0.5	

Группа параметров В		Завод. уст.	Знач. польз-ля
Код функ.	Название	–FE (Europe)	
B083	Несущая частота	5.0	
B084	Режим установки заводских исходных данных: 00Очистка истории аварийных отключений 01Установка заводских данных 02Установка заводских данных и очистка истории аварийных откл.	00	
B085	Код страны для установки заводских параметров: 00Версия для Японии 01Версия для Европы 02Версия для США	01	
B086	Коэффициент преобразования отображаемой частоты	1.0	
B087	Активация клавиши Стоп на пульте управления: 00Активизирован 01Не активизирован	00	
B088	Режим перезапуска при остановки двигателя на выбеге: 00Перезапуск с 0 Гц 01Перезапуск с подхватом частоты вращения	00	
B089	Отображение на дисплее инвертора при работе через порт	01	
B091	Режим останова: 00Торможение по замедлению 01Останов на выбеге	00	
B130	Оптимизация торможения по уровню напряжения LADSTOP: 00Не активизирована 01Активизирован	00	
B131	Уровень активизации LADSTOP: 00Не активизирована 01Активизирован	00	
B150	Режим несущей частоты: 00Не активизирован 01Активизирован	00	

“С” группа: Функции программируемых клемм

Группа параметров С		Завод. уст.	Знач. польз-ля
Код функ.	Название	–FE (Europe)	
C001	Функция клеммы [1]	00	
C002	Функция клеммы [2]	01	
C003	Функция клеммы [3]	02	
C004	Функция клеммы [4]	03	
C005	Функция клеммы [5]	18	
C011	Активное состояние клеммы [1]	00	
C012	Активное состояние клеммы [2]	00	
C013	Активное состояние клеммы [3]	00	
C014	Активное состояние клеммы [4]	00	
C015	Активное состояние клеммы [5]	00	
C021	Функция клеммы [11]	01	
C022	Функция клеммы [12]	00	
C026	Функция релейного выхода	05	

Группа параметров С		Завод. уст.	Знач. поль- ля
Код функ.	Название	-FE (Europe)	
C028	Функция клеммы [AM]	00	
C031	Активное состояние клеммы [11]	00	
C032	Активное состояние клеммы [12]	00	
C036	Тип контакта релейного выхода	01	
C041	Уровень перегрузки	Ном. ток инвертора	
C042	Достижение частоты при разгоне	0.0	
C043	Достижение частоты при торможении	0.0	
C044	Уровень отклонения ПИД регулирования	3.0	
C052	Верхний предел ПИД регулирования	100.0	
C053	Нижний предел ПИД регулирования	0.0	
C071	Скорость обмена данными: 04 4800 бит в сек. 05 9600 бит в сек. 06 19200 бит в сек.	06	
C072	Адрес инвертора	1.	
C074	Паритет обмена данными:	00	
C075	Стоповый бит	1	
C076	Ошибка обмена данными	02	
C077	Таймер ошибки обмена данными	0.00	
C078	Время ожидания связи	0.	
C081	Настройка сигнала клеммы О	100.0	
C082	Настройка сигнала клеммы ОI	100.0	
C085	Настройка клеммы термистора	100.0	
C086	Настройка смещения на клемме [AM]	0.0	
C091	Режим отладки: 00 Не активизирован 01 Активизирован	00	
C101	Память клавиш Вверх / Вниз: 00 без сохранения данных (пуск с частоты установленной в F001) 01 с сохранением данных частоты, при работе клав. Вверх / Вниз	00	
C102	Режим сброса аварии: 00 Сброс аварии, после снятия сигнала [RST] автоперезапуск. В обычном режиме - останов инвертора при наличии сигнала [RST], при снятии сигнала перезапуск 01 Сброс аварии, и перезапуск после повторной подачи питания. В обычном режиме - останов инвертора после снятия внешнего сигнала RST и перезапуск после повторной подачи питания. 02 Сброс аварии, автоперезапуск после снятия сигнала [RST] В обычном режиме сигнал [RST] не влияет на работу.	00	
C141	Вход А, выбор функции	00	
C142	Вход В, выбор функции	01	
C143	Логическая функция: 00 [LOG] = А и В "AND" 01 [LOG] = А или В "OR" 02 [LOG] = исключаютее ИЛИ "XOR"	00	

Группа параметров С		Завод. уст.	Знач. поль- ля
Код функ.	Название	–FE (Europe)	
C144	Задержка включения клеммы [11]	0.0	
C145	Задержка выключения клеммы [11]	0.0	
C146	Задержка включения клеммы [12]	0.0	
C147	Задержка выключения клеммы [12]	0.0	
C148	Задержка включения релейного выхода	0.0	
C149	Задержка выключения релейного выхода	0.0	

“Н” группа: Параметры электродвигателя

Группа параметров Н		Завод. уст.	Знач. поль- ля
Код функ.	Название	–FE (Europe)	
H003/H203	Мощность электродвигателя	Завод. установка	
H004/H204	Количество полюсов электродвигателя	4	
H006/H206	Стабилизация электродвигателя	100	

Техническое обслуживание

4

Правила безопасности

Пожалуйста, ознакомьтесь с этими правилами перед тем, как устранять неисправности и осуществлять техническое обслуживание.



ПРЕДУПРЕЖДЕНИЕ: До начала ремонта или проверки подождите, как минимум пять (5) минут после отключения входного питания. В противном случае существует опасность поражения электрическим током.



ПРЕДУПРЕЖДЕНИЕ: Убедитесь, что ремонт производят квалифицированные работники. Перед началом работы снимите все металлические предметы (наручные часы, браслеты и т.п.). Используйте только инструмент с изолированной ручкой. В противном случае существует опасность поражения электрическим током.

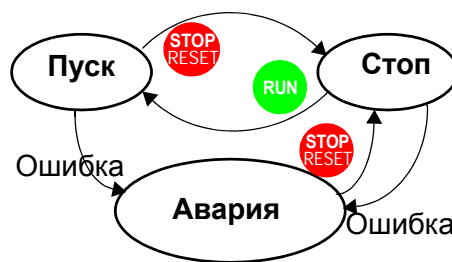
Общие предостережения и замечания

- Содержите устройство в чистоте, не давайте проникать пыли и другим инородным частицам внутрь инвертора.
 - Уделите особое внимание правильности монтажа.
 - Винты должны быть надежно затянуты и иметь надежное соединение
 - Держите электронное оборудование вдали от влаги и масла. Пыль, металлические опилки и прочие инородные частицы могут повредить изоляцию и привести к несчастному случаю.
-

История аварийных отключений

Обнаружение ошибок и состояние Аварии

Микропроцессор инвертора распознает множество условий вызывающих ошибку, фиксирует это событие и записывает в память. Когда инвертор переключается в режим Аварии, выходы отключаются, на дисплее высвечивается код ошибки. Состояние Аварии можно удалить путем нажатия клавиши Стоп/Сброс. Также, Вы можете очистить всю историю отключений см. “Восстановление заводских параметров” (установка В084=00 очистит историю отключений, но при этом не коснется установок инвертора).



Коды Ошибок

Код отображается на дисплее автоматически, при возникновении ошибки, приводящей к отключению инвертора. В таблице приведены возможные причины ошибки.

Код ошибки	Название	Причина(ы)
E01	Перегрузка по току на постоянной скорости	Произошло короткое замыкание на выходе инвертора или замыкание в обмотках электродвигателя или нагрузка слишком тяжелая. Подобные условия вызывают резкое повышение тока. Не правильно подключен электродвигатель (звезда-треугольник).
E02	Перегрузка по току при замедлении	
E03	Перегрузка по току при ускорении	
E04	Перегрузка по току при прочих условиях	
E05	Защита от перегрузки	Перегрузка двигателя определяется функцией электронного термореле, по уровню в В012.
E06	Перегрузка тормозного резистора	Если время торможения превышает установленный в В090 коэффициент, выход инвертора отключается.
E07	Защита от перенапряжения	Если напряжение шины постоянного тока превышает допустимый порог из за регенеративной энергии ЭДВ, выход инвертора отключится.
E08	EEPROM ошибка	Неполадка в работе встроенной EEPROM памяти, вследствие помех или высокой температуры, инвертор отключается и выключает свой выход.
E09	Понижение напряжения	Кратковременный провал напряжения питания или напряжение питания меньше 150-160В для ПЧ (-NFE) либо 300-320В для ПЧ (-HFE)
E11 E22	Ошибка центрального процессора	Сбой в центральном процессоре, что приводит к отключению инвертора.
E12	Внешнее отключение	Клемма [EXT] включена, инвертор переходит в режим отключения и отключает выходы.

Код ошибки	Название	Причина(ы)
E13	Блокировка повторного пуска	При включенной защите от автоматического запуска ошибка возникает при подаче энергии во время действия команды Пуск. Инвертор отключается и не переходит в режим Пуска.
E14	Короткое замыкание на землю	Инвертор защищен системой распознавания короткого замыкания между выходом инвертора и электродвигателем при повышении расхода энергии во время проведения диагностики питания. Эта функция предохраняет инвертор, но не позволяет защитить человека.
E15	Перенапряжение на входе	Инвертор отслеживает перенапряжение на входе, после того как инвертор находился в режиме Стоп более 100 секунд. При обнаружении признаков перенапряжения инвертор выводит сообщение об ошибке. После удаления информации об ошибке, инвертор снова переходит в режим Пуск.
E21	Перегрев инвертора	Внутренняя температура инвертора превышает допустимый порог. Датчик температуры в модуле инвертора фиксирует превышение температуры в устройствах питания. Инвертор отключается и выключает свой выход.
E30	Ошибка драйвера	При обнаружении ошибки связи между CPU и схемой управления, инвертор отключается на выходе.
E35	Термистор	При подключенном термисторе к клемме [6] и [L] в случаях, когда увеличивается сопротивление термистора, то отключается инвертор и выключает выходы.
E60	Ошибка систем связи	Контрольный таймер инвертора на сети связи превышает лимит времени.
- - -	Недостаточное напряжение (работа при пониженном напряжении) выключение электродвигателя	Вследствие низкого напряжения на входе, инвертор выключает свой выход и пробует перезагрузиться. Если попытки перезапуска были неудачные, то происходит отключение и возникает сигнальное предупреждение о недостаточном напряжении.

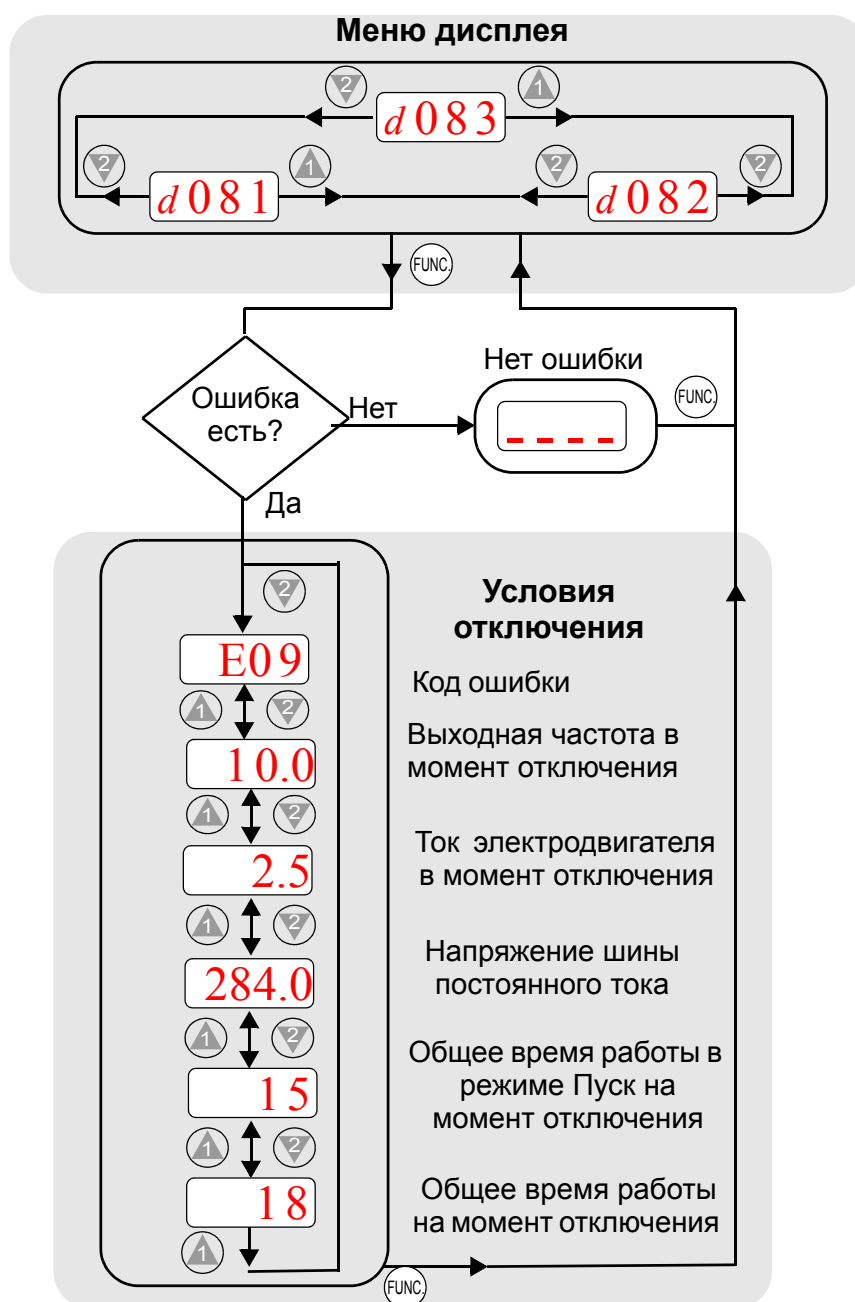


ПРИМЕЧАНИЕ: При возникновении ошибки EEPROM (E08) убедитесь, что параметр задан верно. Если питание отключено, а клемма [RS] (Сброс) включена, то ошибка EEPROM будет возникать при восстановлении питания.

Журнал отключений и состояние инвертора

Прежде чем стирать сообщение об обнаружении ошибки рекомендуется сначала найти ее причину. При возникновении ошибки, инвертор сохраняет важные технические данные в момент ошибки. Чтобы получить доступ к этим данным используйте функции дисплея (Dxxx) и выберите D081 для получения детальной информации о текущей ошибке (E_n). Две предыдущие ошибки записаны в D082 и D083, где D (E_{n-1} и E_{n-2}). Каждая последующая ошибка перемещается D081-D082 и D082-D083 и записывает новую ошибку в D081.

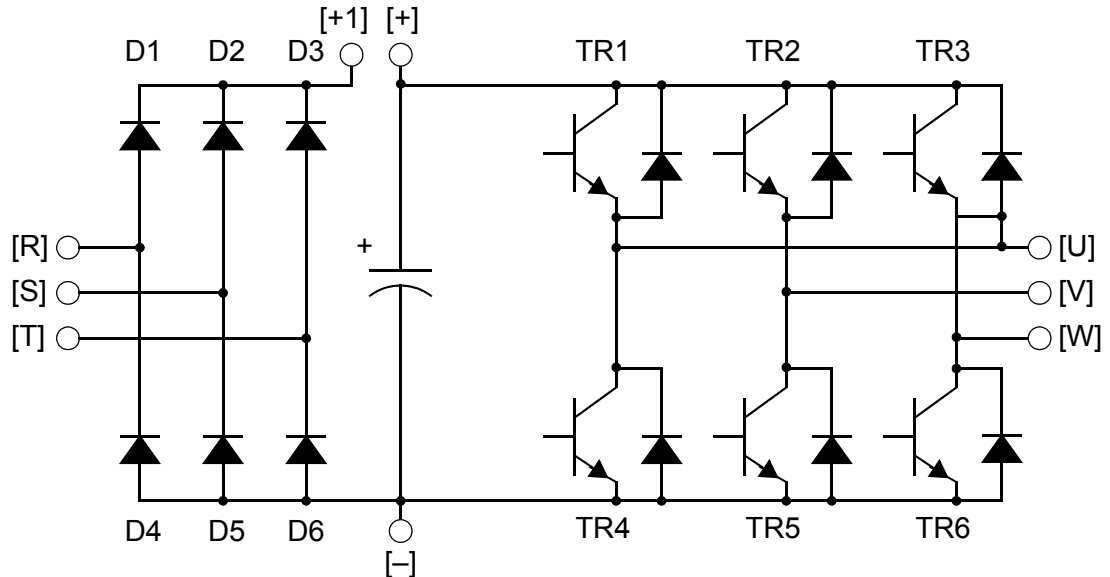
Ниже приведена карта меню дисплея, которая показывает, как получить доступ к кодам ошибок. При возникновении ошибки, Вы можете просмотреть ее детальную информацию путем выбора соответствующей функции: D081 - сообщение о последней ошибке, D083 - сообщение о самой старой ошибке.



Проверка IGBT модуля

Следуя данным рекомендациям, Вы сможете провести процедуру проверки транзисторов (IGBTs) и диодов инвертора:

1. Отключите входное питание от клемм [R,S и T] и клемм двигателя [U,V и W].
2. Отключите все провода от клемм [+] и [-] для рекуперативного торможения.
- 3.Используйте цифровой вольтметр и установите его на уровне сопротивления в 1 Ом. .



Пояснение к таблице – Почти бесконечное сопротивление: $\cong \infty \Omega$

Почти нулевое сопротивление: $\cong 0 \Omega$

Часть	DVM		Измер. знач.	Часть	DVM		Измер. знач.	Часть	DVM		Измер. знач.
	+	-			+	-			+	-	
D1	[R]	+1	$\cong \infty \Omega$	D5	[S]	[N]	$\cong 0 \Omega$	TR4	[U]	[-]	$\cong 0 \Omega$
	+1	[R]	$\cong 0 \Omega$		[N]	[S]	$\cong \infty \Omega$		[-]	[U]	$\cong \infty \Omega$
D2	[S]	+1	$\cong \infty \Omega$	D6	[T]	[N]	$\cong 0 \Omega$	TR5	[V]	[-]	$\cong 0 \Omega$
	+1	[S]	$\cong 0 \Omega$		[N]	[T]	$\cong \infty \Omega$		[-]	[V]	$\cong \infty \Omega$
D3	[T]	+1	$\cong \infty \Omega$	TR1	[U]	[+]	$\cong \infty \Omega$	TR6	[W]	[-]	$\cong 0 \Omega$
	+1	[T]	$\cong 0 \Omega$		[+]	[U]	$\cong 0 \Omega$		[-]	[W]	$\cong \infty \Omega$
D4	[R]	[N]	$\cong 0 \Omega$	TR2	[V]	[+]	$\cong \infty \Omega$	TR7	[RB]	[+]	$\cong 0 \Omega$
	[N]	[R]	$\cong \infty \Omega$		[+]	[V]	$\cong 0 \Omega$		[+]	[RB]	$\cong \infty \Omega$
				TR3	[W]	[+]	$\cong \infty \Omega$	[RB]	[-]	$\cong 0 \Omega$	
					[+]	[W]	$\cong 0 \Omega$	[-]	[RB]	$\cong 0 \Omega$	



ПРИМЕЧАНИЕ: Величина сопротивления диодов и величина сопротивления проводников не равны, но их значения очень близки. Большая разница значений свидетельствует о наличии ошибки.



ПРИМЕЧАНИЕ: Перед измерением напряжения между [+] и [-] звена постоянного тока убедитесь, что сглаживающий конденсатор разряжен полностью.

