

Каталог выбора продукции



# VEDA VFD®

Преобразователи частоты  
для любых задач автоматизации



# Общие сведения о преобразователях частоты VEDA VFD

VEDA VFD — это новая линейка преобразователей частоты, результат более чем 20-летнего опыта работы на российском рынке приводной техники. При разработке новой продукции были учтены опыт эксплуатации различных преобразователей частоты, обратная связь от партнеров и клиентов и технические возможности поставщиков.

Частотные преобразователи VEDA VFD отличаются высокая надежность при невысокой цене, они имеют все необходимые сертификаты. Модульная конструкция позволяет пользователю при необходимости расширять функциональные возможности преобразователей частоты.

Устройства просты и удобны в настройке, ввод в эксплуатацию упрощается за счет использования функции автоматической адаптации к двигателю. Программирование привода можно осуществлять при помощи встроенной панели оператора или специального программного обеспечения, использующего русский язык.

Гарантийное и послегарантийное обслуживание преобразователей частоты VEDA VFD поддерживается партнерской сетью, включающей более чем 45 сервисных организаций. Наличие собственного центра разработки новой продукции позволяет вносить изменения в программное обеспечение привода, подстраивая его работу для сложных применений.

Преобразователи частоты VEDA VFD могут применяться в таких сферах, как водоснабжение и водоотведение, системы отопления, вентиляции и кондиционирования (ОВК), химическая и горнорудная промышленность, лифты и краны, судостроение, добыча нефти и газа, энергетика.



# Преимущества преобразователей частоты VEDA VFD



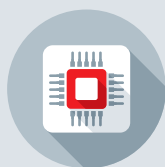
## Сервис

Компания VEDA MC имеет самую большую сеть сертифицированных партнеров, занимающихся обслуживанием и продажей частотных преобразователей в России, Белоруссии, Казахстане и других странах СНГ. Более 45 партнеров обеспечивают гарантийное и послегарантийное обслуживание приводов VEDA VFD в крупнейших городах.



## R&D-центр в России

При разработке новой продукции инженерами VEDA MC были учтены опыт эксплуатации различных преобразователей частоты, обратная связь от партнеров и клиентов и технические возможности поставщиков. При необходимости специалисты VEDA MC могут внести изменения в функциональность устройств в соответствии с требованиями применения.



## Широкая линейка, специализированная под определенные применения

Специализированные серии VEDA VFD разработаны для применения в таких отраслях, как водоснабжение и водоотведение, системы отопления, вентиляции и кондиционирования (ОВК), химическая и горнорудная промышленность, лифты и краны, судостроение, добыча нефти и газа, энергетика.



## 100%-ный фокус на преобразователи частоты

Команда VEDA MC имеет более чем 20-летний опыт работы на рынке приводной техники. В штате компании более 75 человек, которые на 100% сфокусированы на работе с преобразователями частоты.



## Экономия энергии в среднем 50%

Применение преобразователей частоты для насосов и вентиляторов позволяет получать значительную экономию электроэнергии. Например, при снижении скорости вращения двигателя насоса на 20% потребление энергии при управлении частотным преобразователем снижается в 2 раза!



## Обзор серий

В семейство преобразователей частоты VEDA VFD входят базовые серии для основных применений в инфраструктуре и промышленности. Преобразователи VEDA VFD являются российской разработкой и выпускаются на полностью автоматизированных заводах под строгим контролем специалистов компании VEDA MC. Все серии преобразователей частоты имеют модульную конструкцию и их функциональность может быть расширена при помощи специальных дополнительных плат.

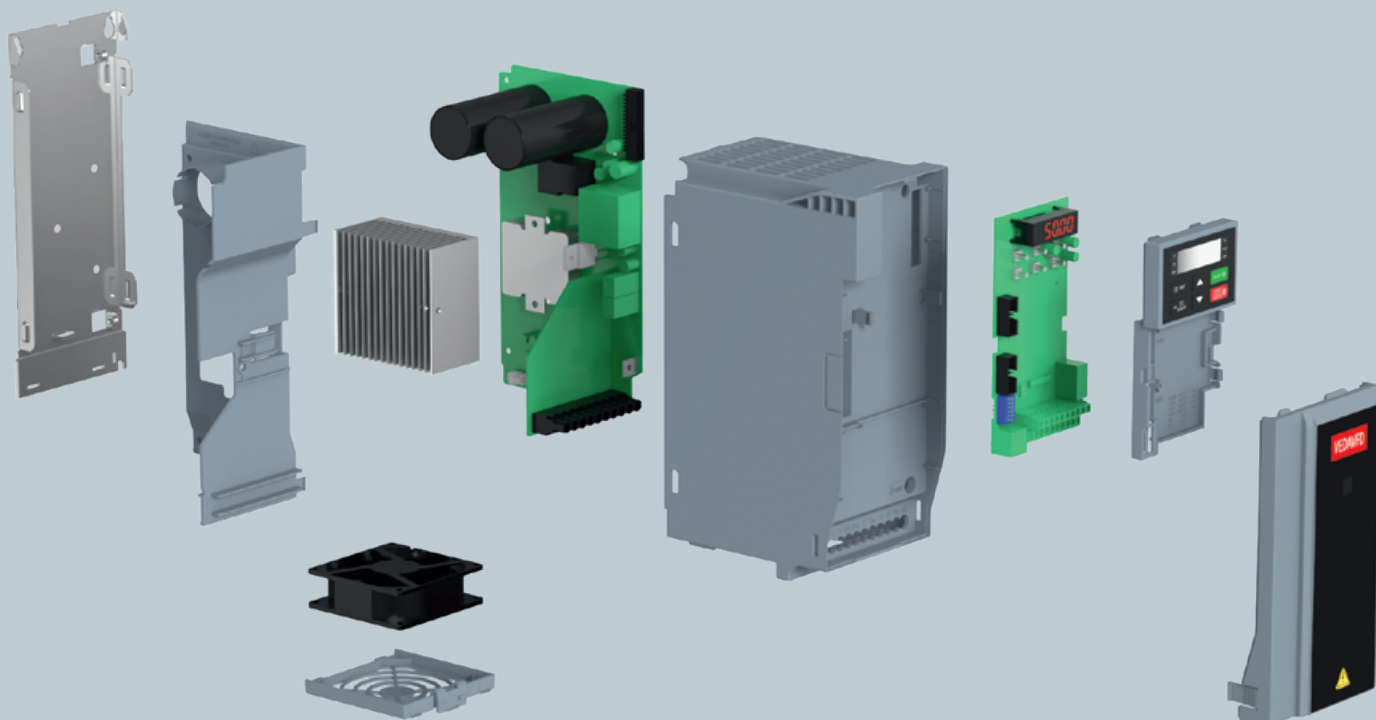


**Серия VF-51** — универсальный и компактный преобразователь частоты с перегрузкой до 150%, мощностью от 0,75 до 22 кВт. Подходит для применения с насосами, вентиляторами, станками и конвейерами.



**Серия VF-101** — специализированный преобразователь частоты с перегрузкой до 150%, мощностью от 0,75 до 1120 кВт, совместим с различными сетевыми протоколами. Данная серия имеет специальные насосные и вентиляторные функции. Подходит для применения с насосами, вентиляторами, системами пожаротушения.

## Модульная конструкция



# VF-51

**Серия VF-51** — это универсальный преобразователь частоты для управления насосами и вентиляторами и для решения задач общей автоматизации.

Привод предназначен для работы в сетях питания 1×220 В и 3×380 В и мощностью от 0,75 до 22 кВт. Привод имеет встроенный сетевой интерфейс RS-485.

Имея «книжную» конструкцию, приводы данной серии позволяют монтировать их «стенка к стенке» без снижения номинальных характеристик.

Преобразователи частоты VF-51 позволяют работать с длинами моторного кабеля до 150 м без снижения номинальных характеристик.

В результате разделения системы охлаждения исключено прохождение потока воздуха через электронные компоненты, что повышает срок службы самого преобразователя частоты. Эффективная система охлаждения позволяет работать при температуре окружающей среды до +50 °С.



# VF-51

## Технические характеристики VF-51 Micro Drive

Код заказа	Типовой код	Напряжение, В	Выходная мощность, кВт	Номинальный выходной ток, А	Ток перегрузки 150%, А	Тепловые потери, Вт	В×Ш×Г, мм
ABA00002	VF-51-PK75-0004-S2-E20-B-H	Вход 1×220, выход 3×220	0,75	4	6	30	177×65×148
ABA00003	VF-51-P1K5-0007-S2-E20-B-H		1,5	7	10,5	60	202×75×163
ABA00004	VF-51-P2K2-0010-S2-E20-B-H		2,2	10	15	88	
ABA00005	VF-51-PK75-0003-T4-E20-B-H	Вход 3×380, выход 3×380	0,75	3	4,5	30	177×65×148
ABA00006	VF-51-P1K5-0004-T4-E20-B-H		1,5	4	6	60	
ABA00007	VF-51-P2K2-0005-T4-E20-B-H		2,2	5	7,5	88	
ABA00008	VF-51-P4K0-0009-T4-E20-B-H		4	9,5	14,25	160	202×75×163
ABA00009	VF-51-P5K5-0013-T4-E20-B-H		5,5	13	19,5	165	
ABA00010	VF-51-P7K5-0017-T4-E20-B-H		7,5	17	25,5	225	320×130×161
ABA00011	VF-51-P11K-0025-T4-E20-B-H		11	25	37,5	330	
ABA00012	VF-51-P15K-0032-T4-E20-B-H		15	32	48	450	342,5×170×183
ABA00013	VF-51-P18K-0038-T4-E20-B-H		18,5	38	57	540	
ABA00014	VF-51-P22K-0045-T4-E20-B-H		22	45	67,5	660	

### Примечание.

#### Перегрузочная способность:

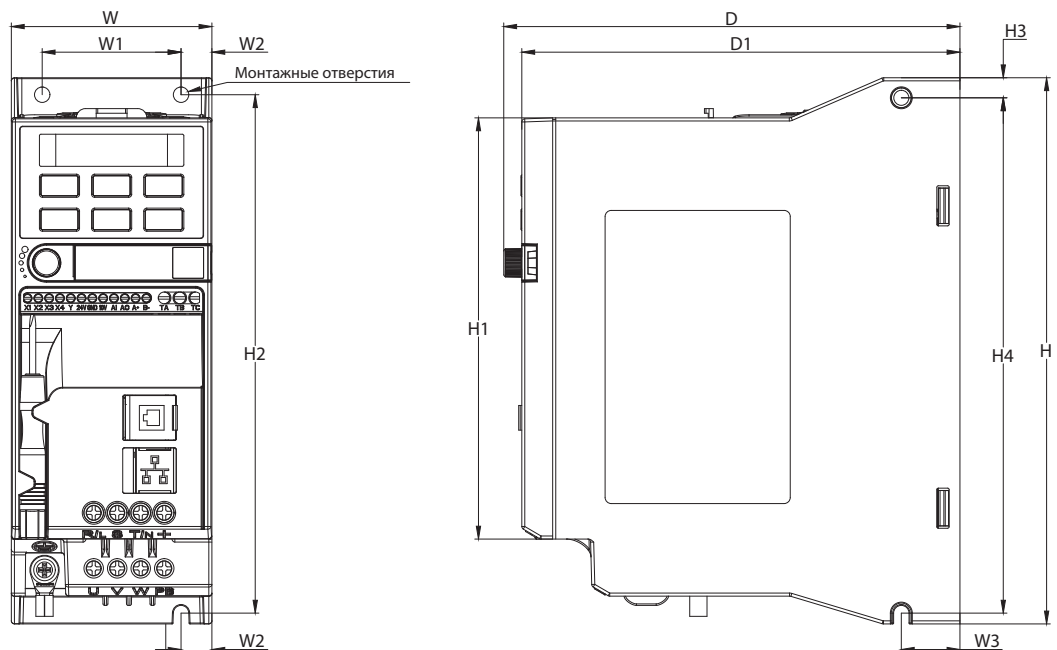
1-фазные ПЧ: 150% — 20 с, 180% — 0,5 с.

3-фазные ПЧ: 150% — 60 с, 180% — 5 с, 200% — 0,5 с.

Несъемная цифровая панель оператора с потенциометром встроена.

## Масса и габаритные размеры

Типоразмеры A1-A2 (0,4 – 5,5 кВт)



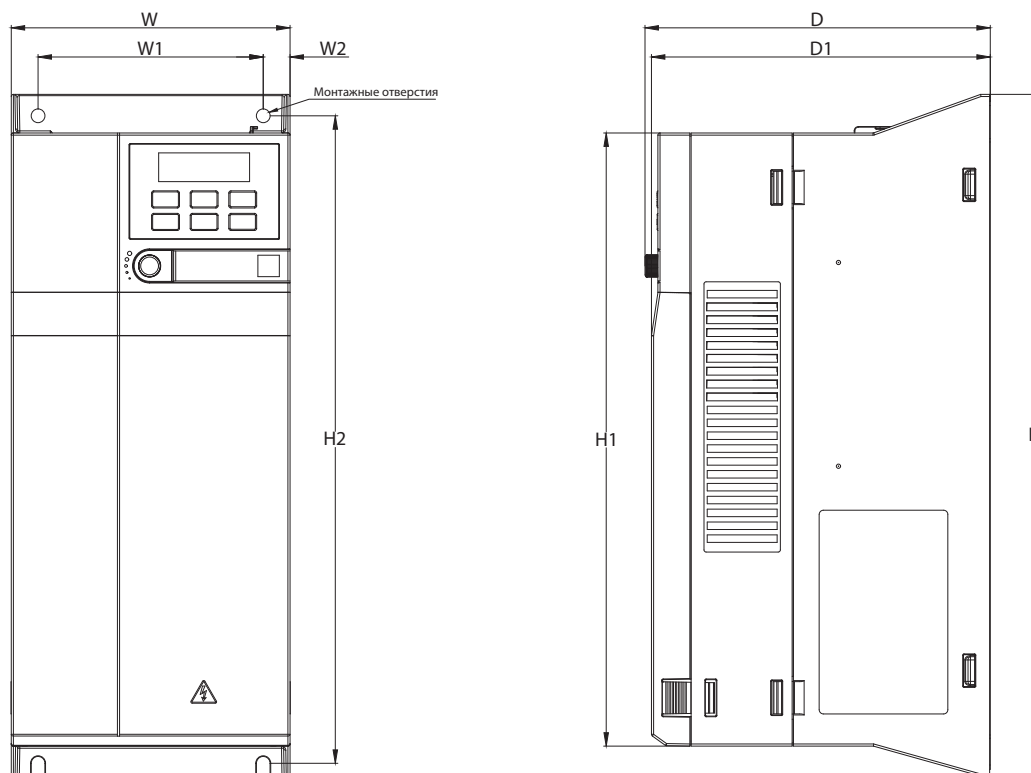
Габаритные размеры и масса преобразователя частоты типоразмера А1

Напряжение питания, В	Номинальная мощность, Вт	Габаритные размеры, мм					Установочные размеры, мм						Крепеж	Масса, кг
		W	H	H1	D	D1	W1	W2	H2	W3	H3	H4		
220	0.75	65	177	155	148	142	45	10	168	19	6,5	167	3-M4	0.9
	0.75													
380	1.5													
	2.2													

Габаритные размеры преобразователя частоты типоразмера А2

Напряжение питания, В	Номинальная мощность, Вт	Габаритные размеры, мм					Установочные размеры, мм						Крепеж	Масса, кг
		W	H	H1	D	D1	W1	W2	H2	W3	H3	H4		
220	1.5	75	202	180	163	157	55	10	193	19	6,5	192	3-M4	1,9
	2.2													
380	4													
	5.5													

Типоразмеры А3-А4 (7,5 – 22 кВт)



Габаритные размеры и масса преобразователя частоты типоразмера А3

Напряжение питания, В	Номинальная мощность, Вт	Габаритные размеры, мм					Установочные размеры, мм			Крепеж	Масса, кг
		W	H	H1	D	D1	W1	W2	H2		
380	7,5	130	320	286	161	158	105	12,5	302	3-M5	3,5
	11										

Габаритные размеры и масса преобразователя частоты типоразмера А4

Напряжение питания, В	Номинальная мощность, Вт	Габаритные размеры, мм					Установочные размеры, мм			Крепеж	Масса, кг
		W	H	H1	D	D1	W1	W2	H2		
380	15	170	342,5	303,5	183	180	145	12,5	326,5	4-M5	6
	18.5										
	22										

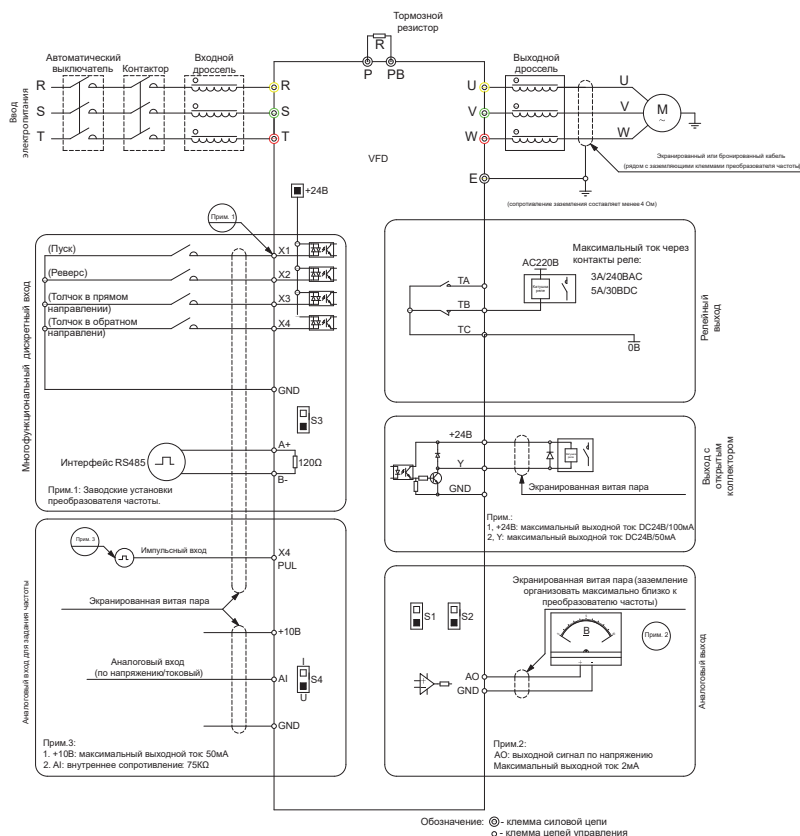
## Типовой код для заказа

VF-51-PXXX-XXXX-TX-E20-B-H	
<b>VF-51</b>	<b>Серия продукта</b>
<b>PXXX</b>	<b>Номинальная мощность, кВт</b>
<b>XXXX</b>	<b>Номинальный ток, А</b>
<b>TX</b>	<b>Класс напряжения</b>
	S2      1×220 В
	T4      3×380 В
<b>E20</b>	<b>Класс защиты</b>
	E20      IP20
<b>B</b>	<b>Тормозной прерыватель</b>
	B      Встроенный
<b>H</b>	<b>Класс ЭМС</b>
	H      Базовый ЭМС

## Опции для преобразователей частоты VF-51

Код заказа	Описание
PBC00001	Выносной внешний цифровой двухстрочный пульт
PBC00010	Выносной внешний цифровой однострочный пульт
PBC00011	Внешний графический пульт оператора
PBC00011RU	Внешний графический пульт оператора с русскоязычным интерфейсом
PBV10101	HMI-панель с русскоязычным интерфейсом
YBA00001	Расширенная гарантия 36 месяцев
YBA00002	Расширенная гарантия 48 месяцев
YBA00003	Расширенная гарантия 60 месяцев

## Подключение кабелей управления



# Общие технические характеристики VF-51

Входные характеристики сети питания (R, S, T/L, N)	
Диапазон напряжения, В	S2: 1×220; T4: 3×380
Частота сети, Гц	50/60 ±5 %
Допустимые отклонения, %	Коэффициент дисбаланса напряжения <3 Степень искажения соответствует требованиям IEC61800-2
Коэффициент мощности (cos φ)	≥ 0,94 (с дросселем в звене постоянного тока)
КПД инвертора, %	≥ 96
Выходные характеристики (U, V, W)	
Выходное напряжение	0–100 % входного напряжения (при нормальных условиях, ошибка меньше 5 %)
Выходная частота, Гц	0–200 (режим VVC+), 0–299 (режим U/f)
Точность регулирования частоты на выходе, %	± 0,5 от максимального значения частоты
Перегрузочная способность по току от номинального значения	Для ПЧ 1×220 В: 150 % в течение 20 с, 180 % в течение 5 с. Для ПЧ 3×380 В: 150 % в течение 1 мин, 180 % в течение 5 с, 200 % в течение 0,5 с
Основные показатели регулирования	
Тип двигателя	Асинхронный двигатель, синхронный двигатель с постоянными магнитами (PMSM)
Режим управления двигателем	U/f без обратной связи, векторное управление без датчика положения
Тип модуляции	Оптимизированная пространственно-векторная ШИМ
Частота ШИМ, кГц	1–16
Диапазон регулирования скорости	Векторное управление без о/с: 1:100 при номинальной нагрузке
Точность поддержания установившейся скорости	Векторное управление без о/с: ≤ 2 % от номинальной синхронной скорости
Пусковой момент	Векторное управление без о/с: 150 % от номинального момента при 0,5 Гц
Скорость реакции на изменение момента	Векторное управление без о/с: <20 мс
Точность поддержания частоты	Цифровое задание: ± 0,01 % от максимальной частоты. Аналоговое задание: ± 0,2 % от максимальной частоты
Шаг настройки частоты	Цифровое задание: 0,01 Гц. Аналоговое задание: 0,05 % от максимальной частоты
Основные функции	
Возможность торможения постоянным током	Начальная частота: 0–50 Гц. Время торможения: 0,1–60 с. Ток торможения: до 150 % от номинального тока
Компенсация момента	Автоматический режим: до 100 %. Ручной режим: до 30 %
Кривая U/f	Четыре типа: линейная характеристика, самонастраивающаяся характеристика, характеристика понижения момента (вторая зона регулирования от 1,1 до 2,0 мощности), квадратичная характеристика
Кривые разгона и торможения	Два типа: линейная кривая, S-образная кривая разгона и торможения. Четыре набора времени разгона и торможения; шаг по времени 0,01 с, максимум – 650 с
Номинальное выходное напряжение	Можно установить от 50 до 100 % от входного напряжения. 100 % при использовании функции компенсации напряжения питания
Автоматическая регулировка напряжения	Автоматическое поддержание постоянного выходного напряжения при колебаниях напряжения сети
Автоматическая функция энергосбережения	Автоматическое ограничение тока во время работы для предотвращения аварий из-за перегрузки по току
Стандартные функции	ПИД-регулирование, отслеживание скорости и автозапуск после отключения питания, пропуск резонансных частот, управление верхним и нижним пределами частоты, предустановленные скорости, RS-485, аналоговый выход, частотно-импульсный выход
Входы задания частоты	Цифровое задание с панели оператора, потенциометр панели, аналоговый вход (напр./ток), задание по шине связи, задание предустановленных скоростей с помощью цифр. входов, основной и вспомогательный пост управления (переключение различными способами)
Входы	1 аналоговый вход по напряжению и току, 4 цифровых входа
Источники команды СТАРТ	Панель оператора, цифровой вход, шина связи
Сигналы входных команд	Старт, Стоп, Вперед/Реверс, Толчок, Мультискорости, Выбег, Сброс, Выбор ускор./замедл., Выбор поста задания, Внешняя авария
Выходы	1 аналоговый выход по току и напряжению, 1 цифровой выход, 1 реле
Длина неэкранированного кабеля, м	50 - до 4кВт, 70-135 от 5,5 до 18,5 кВт, 150 - более 18,5 кВт.
Дисплей	Встроенный цифровой однострочный дисплей, опциональный выносной цифровой двухстрочный дисплей (возможность копирования параметров)
Окружающая среда, исполнение привода	
Корпус	IP20 (принудительное возд. охлаждение)
Максимальная высота, м	1000, при превышении — понижение характеристик 1 %/100 м
Рабочая температура, °С	-10 ... +50. Снижение номинальных характеристик при превышении +40 °С. Максимально +60 °С с пониженной нагрузкой
Относительная влажность, %	5–95 (без выпадения конденсата)
Вибрации, g	0,6 (5,9 м/с <sup>2</sup> ) в вибродиапазоне 9–200 Гц
Температура хранения, °С	-40 ... +60
Монтаж	Настенный, шкафной

# VF-51

# VF-101

**Серия VF-101** — преобразователи частоты для систем отопления, вентиляции и кондиционирования, холодильного применения, управления поршневыми, винтовыми, спиральными компрессорами, а также для насосов, общепромышленных применений, в том числе с тяжелыми пусками. Привод предназначен для работы в сетях питания 1x220 В, 3x380 В, 3x660 В и мощностью от 0,75 до 1120 кВт.

Привод имеет встроенный сетевой интерфейс RS-485. Частотный преобразователь VF-101 может управлять асинхронными и синхронными двигателями.

Привод имеет модульную конструкцию и его функциональность может быть расширена за счет специальных дополнительных плат.

Преобразователи частоты VF-101 позволяют работать с длинами моторного кабеля до 150 м без снижения номинальных характеристик.

Для данной серии доступна автоматическая адаптация к двигателю (с вращением двигателя и без), которая позволяет более точно определить параметры двигателя.



## Технические характеристики VF-101 Basic Drive с нормальной перегрузкой, 3x380 В

Код заказа	Типовой код	Выходная мощность, кВт	Номинальный выходной ток, А	Ток перегрузки 120%, А	Торм. ключ	Дроссель	Тепловые потери, Вт	ВxШxГ, мм
ABC00023	VF-101-PK75-0003-A-T4-E20-B-H	0,75	3	3,6	Встроенный	Внешний	22,5	204x80x155
ABC00024	VF-101-P1K5-0004-A-T4-E20-B-H	1,5	4	4,8			45	
ABC00025	VF-101-P2K2-0006-A-T4-E20-B-H	2,2	6	7,2			66	
ABC00027	VF-101-P5K5-0013-A-T4-E20-B-H	5,5	13	15,6			165	
ABC00028	VF-101-P7K5-0017-A-T4-E20-B-H	7,5	17	20,4			225	
ABC00029	VF-101-P11K-0025-A-T4-E20-B-H	11	25	30			330	
ABC00030	VF-101-P15K-0032-A-T4-E20-B-H	15	32	38,4			450	
ABC00031	VF-101-P18K-0038-A-T4-E20-B-H	18	38	45,6			540	
ABC00032	VF-101-P22K-0045-A-T4-E20-B-H	22	45	54			660	
ABC00033	VF-101-P30K-0060-A-T4-E20-B-H	30	60	72			900	
ABC00034	VF-101-P37K-0075-A-T4-E20-N-H	37	75	90			1110	
ABC00035	VF-101-P45K-0090-A-T4-E20-N-H	45	90	108			1215	
ABC00036	VF-101-P55K-0110-A-T4-E20-N-H	55	110	132			1375	
ABC00037	VF-101-P75K-0150-A-T4-E20-N-H	75	150	180			1650	
ABC00038	VF-101-P90K-0180-A-T4-E20-N-H	90	180	216			1800	
ABC00039	VF-101-P110-0210-A-T4-E20-N-H	110	210	252			2200	
ABC00040	VF-101-P132-0250-A-T4-E20-N-H	132	250	300	2640			
ABC00041	VF-101-P160-0310-A-T4-E20-N-H-D	160	310	372	3200			
ABC00042	VF-101-P185-0340-A-T4-E20-N-H-D	185	340	408	3700			
ABC00043	VF-101-P200-0380-A-T4-E20-N-H-D	200	380	456	4000			
ABC00044	VF-101-P220-0415-A-T4-E20-N-H-D	220	415	498	4400			
ABC00045	VF-101-P250-0470-A-T4-E20-N-H-D	250	470	564	5000			
ABC00046	VF-101-P280-0510-A-T4-E20-N-H-D	280	510	612	5600			
ABC00047	VF-101-P315-0600-A-T4-E20-N-H-D	315	600	720	6300			
ABC00048	VF-101-P355-0670-A-T4-E20-N-H-D	355	670	804	7100			
ABC00049	VF-101-P400-0750-A-T4-E20-N-H-D	400	750	900	8000			
ABC00050	VF-101-P450-0810-A-T4-E20-N-H-D	450	810	972	9000			
ABC00051	VF-101-P500-0860-A-T4-E20-N-H-D	500	860	1032	10000			
ABC00052	VF-101-P560-0990-A-T4-E20-N-H-D	560	990	1188	11200			
ABC00053	VF-101-P630-1200-A-T4-E20-N-H-D	630	1200	1440	12600			
ABC00054	VF-101-P710-1340-A-T4-E20-N-H-D	710	1340	1608	14200			
ABC00055	VF-101-P800-1500-A-T4-E20-N-H-D	800	1500	1800	16000			
ABC00056	VF-101-P900-1620-A-T4-E20-N-H-D	900	1620	1944	18000			
ABC00057	VF-101-P1M0-1720-A-T4-E20-N-H-D	1000	1720	2064	20000			
ABC00058	VF-101-P1M1-1980-A-T4-E20-N-H-D	1120	1980	2376	22400			

Примечание. Цифровая панель оператора встроена.

## Технические характеристики VF-101 Basic Drive с нормальной перегрузкой и встроенным тормозным транзистором, 3x380 В

Код заказа	Типовой код	Выходная мощность, кВт	Номинальный выходной ток, А	Ток перегрузки 120%, А	Торм. ключ	Дроссель	Тепловые потери, Вт	ВxШxГ, мм
ABC00023	VF-101-PK75-0003-A-T4-E20-B-H	0,75	3	3,6	Встроенный	Внешний	22,5	204x80x155
ABC00024	VF-101-P1K5-0004-A-T4-E20-B-H	1,5	4	4,8			45	
ABC00025	VF-101-P2K2-0006-A-T4-E20-B-H	2,2	6	7,2			66	
ABC00027	VF-101-P5K5-0013-A-T4-E20-B-H	5,5	13	15,6			165	
ABC00028	VF-101-P7K5-0017-A-T4-E20-B-H	7,5	17	20,4			225	
ABC00029	VF-101-P11K-0025-A-T4-E20-B-H	11	25	30			330	
ABC00030	VF-101-P15K-0032-A-T4-E20-B-H	15	32	38,4			450	
ABC00031	VF-101-P18K-0038-A-T4-E20-B-H	18	38	45,6			540	
ABC00032	VF-101-P22K-0045-A-T4-E20-B-H	22	45	54			660	
ABC00033	VF-101-P30K-0060-A-T4-E20-B-H	30	60	72			900	
ABC00060	VF-101-P37K-0075-A-T4-E20-B-H	37	75	90			1110	
ABC00061	VF-101-P45K-0090-A-T4-E20-B-H	45	90	108			1215	
ABC00062	VF-101-P55K-0110-A-T4-E20-B-H	55	110	132			1375	
ABC00063	VF-101-P75K-0150-A-T4-E20-B-H	75	150	180			1650	
ABC00064	VF-101-P90K-0180-A-T4-E20-B-H	90	180	216			1800	

Примечание. Цифровая панель оператора встроена.

# VF-101

# VF-101

## Технические характеристики VF-101 Basic Drive с нормальной перегрузкой и встроенным дросселем, 3х380 В

Код заказа	Типовой код	Выходная мощность, кВт	Номинальный выходной ток, А	Ток перегрузки 120%, А	Торм. ключ	Дроссель	Тепловые потери, Вт	ВхШхГ, мм
ABC00066	VF-101-P55K-0110-A-T4-E20-N-H-D	55	110	132	Внешний	Встроенный	1375	558x249,4x310
ABC00067	VF-101-P75K-0150-A-T4-E20-N-H-D	75	150	180			1650	
ABC00068	VF-101-P90K-0180-A-T4-E20-N-H-D	90	180	216			1800	
ABC00069	VF-101-P110-0210-A-T4-E20-N-H-D	110	210	252			2200	638x279,4x350
ABC00070	VF-101-P132-0250-A-T4-E20-N-H-D	132	250	300			2640	
ABC00041	VF-101-P160-0310-A-T4-E20-N-H-D	160	310	372			3200	738x359,4x405
ABC00042	VF-101-P185-0340-A-T4-E20-N-H-D	185	340	408			3700	
ABC00043	VF-101-P200-0380-A-T4-E20-N-H-D	200	380	456			4000	940x369,4x480
ABC00044	VF-101-P220-0415-A-T4-E20-N-H-D	220	415	498			4400	
ABC00045	VF-101-P250-0470-A-T4-E20-N-H-D	250	470	564			5000	1140x379,4x545
ABC00046	VF-101-P280-0510-A-T4-E20-N-H-D	280	510	612			5600	
ABC00047	VF-101-P315-0600-A-T4-E20-N-H-D	315	600	720			6300	1250x404,4x545
ABC00048	VF-101-P355-0670-A-T4-E20-N-H-D	355	670	804			7100	
ABC00049	VF-101-P400-0750-A-T4-E20-N-H-D	400	750	900			8000	1400x469,7x545
ABC00050	VF-101-P450-0810-A-T4-E20-N-H-D	450	810	972			9000	
ABC00051	VF-101-P500-0860-A-T4-E20-N-H-D	500	860	1032			10000	2198x1201x798
ABC00052	VF-101-P560-0990-A-T4-E20-N-H-D	560	990	1188			11200	
ABC00053	VF-101-P630-1200-A-T4-E20-N-H-D	630	1200	1440			12600	1400x469,7x545
ABC00054	VF-101-P710-1340-A-T4-E20-N-H-D	710	1340	1608			14200	
ABC00055	VF-101-P800-1500-A-T4-E20-N-H-D	800	1500	1800			16000	2198x1201x798
ABC00056	VF-101-P900-1620-A-T4-E20-N-H-D	900	1620	1944			18000	
ABC00057	VF-101-P1M0-1720-A-T4-E20-N-H-D	1000	1720	2064			20000	2198x1201x798
ABC00058	VF-101-P1M1-1980-A-T4-E20-N-H-D	1120	1980	2376			22400	

**Примечание.** Цифровая панель оператора встроена.

## Технические характеристики VF-101 Basic Drive с нормальной перегрузкой, встроенным тормозным транзистором и встроенным дросселем, 3х380В

Код заказа	Типовой код	Выходная мощность, кВт	Номинальный выходной ток, А	Ток перегрузки 150%, А	Торм.ключ	Дроссель	ВхШхГ, мм
ABC01101	VF-101-P55K-0110-A-T4-E20-B-H-D	55	110	132	встроенный	встроенный	558x249,4x310
ABC01102	VF-101-P75K-0150-A-T4-E20-B-H-D	75	150	180	встроенный	встроенный	
ABC01103	VF-101-P90K-0180-A-T4-E20-B-H-D	90	180	216	встроенный	встроенный	638x279,4x350
ABC01104	VF-101-P110-0210-A-T4-E20-B-H-D	110	210	252	встроенный	встроенный	
ABC01105	VF-101-P132-0250-A-T4-E20-B-H-D	132	250	300	встроенный	встроенный	

**Примечание.** Цифровая панель оператора встроена.

## Технические характеристики VF-101 Basic Drive с высокой перегрузкой, 3x380 В

Код заказа	Типовой код	Выходная мощность, кВт	Номинальный выходной ток, А	Ток перегрузки 150%, А	Торм. блок	Дроссель	Тепловые потери, Вт	ВxШxГ, мм
ABC00123	VF-101-PK75-0003-U-T4-E20-B-H	0,75	3	4,5	Встроенный	Внешний	22,5	204x80x155
ABC00124	VF-101-P1K5-0004-U-T4-E20-B-H	1,5	4	6			45	
ABC00125	VF-101-P2K2-0006-U-T4-E20-B-H	2,2	6	9			66	
ABC00126	VF-101-P4K0-0010-U-T4-E20-B-H	4	10	15			120	245x100x155
ABC00127	VF-101-P5K5-0013-U-T4-E20-B-H	5,5	13	19,5			165	
ABC00128	VF-101-P7K5-0017-U-T4-E20-B-H	7,5	17	25,5			225	
ABC00129	VF-101-P11K-0025-U-T4-E20-B-H	11	25	37,5			330	323x116x175
ABC00130	VF-101-P15K-0032-U-T4-E20-B-H	15	32	48			450	
ABC00131	VF-101-P18K-0038-U-T4-E20-B-H	18	38	57			540	
ABC00132	VF-101-P22K-0045-U-T4-E20-B-H	22	45	67,5			660	
ABC00133	VF-101-P30K-0060-U-T4-E20-N-H	30	60	90			900	433,5x172x225
ABC00134	VF-101-P37K-0075-U-T4-E20-N-H	37	75	112,5			1110	
ABC00135	VF-101-P45K-0090-U-T4-E20-N-H	45	90	135			1215	
ABC00136	VF-101-P55K-0110-U-T4-E20-N-H	55	110	165			1375	
ABC00137	VF-101-P75K-0150-U-T4-E20-N-H	75	150	225			1650	638x279,4x350
ABC00138	VF-101-P90K-0180-U-T4-E20-N-H	90	180	270	1800			
ABC00139	VF-101-P110-0210-U-T4-E20-N-H	110	210	315	2200			
ABC00140	VF-101-P132-0250-U-T4-E20-N-H-D	132	250	375	Внешний	Встроенный	2640	738x359,4x405
ABC00141	VF-101-P160-0310-U-T4-E20-N-H-D	160	310	465			3200	
ABC00142	VF-101-P185-0340-U-T4-E20-N-H-D	185	340	510			3700	
ABC00143	VF-101-P200-0380-U-T4-E20-N-H-D	200	380	570			4000	
ABC00144	VF-101-P220-0415-U-T4-E20-N-H-D	220	415	622,5			4400	1140x379,4x545
ABC00145	VF-101-P250-0470-U-T4-E20-N-H-D	250	470	705			5000	
ABC00146	VF-101-P280-0510-U-T4-E20-N-H-D	280	510	765			5600	
ABC00147	VF-101-P315-0600-U-T4-E20-N-H-D	315	600	900			6300	1250x404,4x545
ABC00148	VF-101-P355-0670-U-T4-E20-N-H-D	355	670	1005			7100	
ABC00149	VF-101-P400-0750-U-T4-E20-N-H-D	400	750	1125			8000	
ABC00150	VF-101-P450-0810-U-T4-E20-N-H-D	450	810	1215			9000	
ABC00151	VF-101-P500-0860-U-T4-E20-N-H-D	500	860	1290			10000	2198x1201x798
ABC00152	VF-101-P560-0990-U-T4-E20-N-H-D	560	990	1485			11200	
ABC00153	VF-101-P630-1200-U-T4-E20-N-H-D	630	1200	1440			12600	
ABC00154	VF-101-P710-1340-U-T4-E20-N-H-D	710	1340	1608			14200	
ABC00155	VF-101-P800-1500-U-T4-E20-N-H-D	800	1500	1800	16000			
ABC00156	VF-101-P900-1620-U-T4-E20-N-H-D	900	1620	1944	18000			
ABC00157	VF-101-P1M0-1720-U-T4-E20-N-H-D	1000	1720	2064	20000			
ABC00158	VF-101-P1M1-1980-U-T4-E20-N-H-D	1120	1980	2376	22400			

Примечание. Цифровая панель оператора встроена.

## Технические характеристики VF-101 Basic Drive с высокой перегрузкой и встроенным тормозным транзистором, 3x380 В

Код заказа	Типовой код	Выходная мощность, кВт	Номинальный выходной ток, А	Ток перегрузки 150%, А	Торм. ключ	Дроссель	Тепловые потери, Вт	ВxШxГ, мм
ABC00123	VF-101-PK75-0003-U-T4-E20-B-H	0,75	3	4,5	Встроенный	Внешний	22,5	204x80x155
ABC00124	VF-101-P1K5-0004-U-T4-E20-B-H	1,5	4	6			45	
ABC00125	VF-101-P2K2-0006-U-T4-E20-B-H	2,2	6	9			66	
ABC00126	VF-101-P4K0-0010-U-T4-E20-B-H	4	10	15			120	245x100x155
ABC00127	VF-101-P5K5-0013-U-T4-E20-B-H	5,5	13	19,5			165	
ABC00128	VF-101-P7K5-0017-U-T4-E20-B-H	7,5	17	25,5			225	
ABC00129	VF-101-P11K-0025-U-T4-E20-B-H	11	25	37,5			330	
ABC00130	VF-101-P15K-0032-U-T4-E20-B-H	15	32	48			450	383x142x225
ABC00131	VF-101-P18K-0038-U-T4-E20-B-H	18	38	57			540	
ABC00132	VF-101-P22K-0045-U-T4-E20-B-H	22	45	67,5			660	
ABC00159	VF-101-P30K-0060-U-T4-E20-B-H	30	60	90			900	
ABC00160	VF-101-P37K-0075-U-T4-E20-B-H	37	75	112,5			1110	558x249,4x310
ABC00161	VF-101-P45K-0090-U-T4-E20-B-H	45	90	135			1215	
ABC00162	VF-101-P55K-0110-U-T4-E20-B-H	55	110	165			1375	
ABC00163	VF-101-P75K-0150-U-T4-E20-B-H	75	150	225			1650	

Примечание. Цифровая панель оператора встроена.

# VF101

# VF101

## Технические характеристики VF-101 Basic Drive с высокой перегрузкой и встроенным дросселем, 3x380 В

Код заказа	Типовой код	Выходная мощность, кВт	Номинальный выходной ток, А	Ток перегрузки 150%, А	Торм. ключ	Дроссель	Тепловые потери, Вт	ВхШхГ, мм
ABC00165	VF-101-P45K-0090-U-T4-E20-N-H-D	45	90	135	Внешний	Встроенный	1215	558x249,4x310
ABC00166	VF-101-P55K-0110-U-T4-E20-N-H-D	55	110	132			1375	
ABC00167	VF-101-P75K-0150-U-T4-E20-N-H-D	75	150	180			1650	
ABC00168	VF-101-P90K-0180-U-T4-E20-N-H-D	90	180	216			1800	638x279,4x350
ABC00169	VF-101-P110-0210-U-T4-E20-N-H-D	110	210	252			2200	
ABC00140	VF-101-P132-0250-U-T4-E20-N-H-D	132	250	375			2640	738x359,4x405
ABC00141	VF-101-P160-0310-U-T4-E20-N-H-D	160	310	465			3200	
ABC00142	VF-101-P185-0340-U-T4-E20-N-H-D	185	340	510			3700	940x369,4x480
ABC00143	VF-101-P200-0380-U-T4-E20-N-H-D	200	380	570			4000	
ABC00144	VF-101-P220-0415-U-T4-E20-N-H-D	220	415	622,5			4400	1140x379,4x545
ABC00145	VF-101-P250-0470-U-T4-E20-N-H-D	250	470	705			5000	
ABC00146	VF-101-P280-0510-U-T4-E20-N-H-D	280	510	765			5600	1250x404,4x545
ABC00147	VF-101-P315-0600-U-T4-E20-N-H-D	315	600	900			6300	
ABC00148	VF-101-P355-0670-U-T4-E20-N-H-D	355	670	1005			7100	1400x469,7x545
ABC00149	VF-101-P400-0750-U-T4-E20-N-H-D	400	750	1125			8000	
ABC00150	VF-101-P450-0810-U-T4-E20-N-H-D	450	810	1215			9000	2198x1201x798
ABC00151	VF-101-P500-0860-U-T4-E20-N-H-D	500	860	1290			10000	
ABC00152	VF-101-P560-0990-U-T4-E20-N-H-D	560	990	1485			11200	1400x469,7x545
ABC00153	VF-101-P630-1200-U-T4-E20-N-H-D	630	1200	1440	12600			
ABC00154	VF-101-P710-1340-U-T4-E20-N-H-D	710	1340	1608	14200	2198x1201x798		
ABC00155	VF-101-P800-1500-U-T4-E20-N-H-D	800	1500	1800	16000			
ABC00156	VF-101-P900-1620-U-T4-E20-N-H-D	900	1620	1944	18000	2198x1201x798		
ABC00157	VF-101-P1M0-1720-U-T4-E20-N-H-D	1000	1720	2064	20000			
ABC00158	VF-101-P1M1-1980-U-T4-E20-N-H-D	1120	1980	2376	22400			

**Примечание.** Цифровая панель оператора встроена.

## Технические характеристики VF-101 Basic Drive с высокой перегрузкой, встроенным тормозным транзистором и встроенным дросселем, 3x380В

Код заказа	Типовой код	Выходная мощность, кВт	Номинальный выходной ток, А	Ток перегрузки 150%, А	Торм.ключ	Дроссель	ВхШхГ, мм
ABC01001	VF-101-P45K-0090-U-T4-E20-B-H-D	45	90	135	встроенный	встроенный	558x249,4x310
ABC01002	VF-101-P55K-0110-U-T4-E20-B-H-D	55	110	165	встроенный	встроенный	
ABC01003	VF-101-P75K-0150-U-T4-E20-B-H-D	75	150	225	встроенный	встроенный	
ABC01004	VF-101-P90K-0180-U-T4-E20-B-H-D	90	180	270	встроенный	встроенный	638x279,4x350
ABC01005	VF-101-P110-0210-U-T4-E20-B-H-D	110	210	315	встроенный	встроенный	

**Примечание.** Цифровая панель оператора встроена.

## Технические характеристики VF-101 Basic Drive с высокой перегрузкой, вход 1x220 В, выход 3x220 В

Код заказа	Типовой код	Выходная мощность, кВт	Номинальный выходной ток, А	Ток перегрузки 150%, А	Торм. ключ	Дроссель	Тепловые потери, Вт	ВхШхГ, мм
ABC00101	VF-101-PK75-0004-U-S2-E20-B-H	0,75	4	6	Встроенный	Внешний	22,5	204x80x155
ABC00102	VF-101-P1K5-0007-U-S2-E20-B-H	1,5	7	10,5			45	
ABC00103	VF-101-P2K2-0010-U-S2-E20-B-H	2,2	10	15			66	245x100x155
ABC00104	VF-101-P4K0-0016-U-S2-E20-B-H	4	16	24			120	
ABC00105	VF-101-P5K5-0020-U-S2-E20-B-H	5,5	20	30			165	323x116x175
ABC00106	VF-101-P7K5-0030-U-S2-E20-B-H	7,5	30	45			225	383x142x225
ABC00107	VF-101-P11K-0042-U-S2-E20-B-H	11	42	63			330	

**Примечание.** Цифровая панель оператора встроена.

## Технические характеристики VF-101 Basic Drive с нормальной перегрузкой, 3х380В, IP54, металлический корпус

Код заказа	Типовой код	Выходная мощность, кВт	Номинальный выходной ток, А	Ток перегрузки 120%, А	Торм.ключ	Дроссель	ВхШхГ, мм
DVC00023	VF-101-PK75-0003-A-T4-C54-B-H	0,75	3	3,6	встроенный	внешний	473x200x227,5
DVC00024	VF-101-P1K5-0004-A-T4-C54-B-H	1,5	4	4,8	встроенный	внешний	
DVC00025	VF-101-P2K2-0006-A-T4-C54-B-H	2,2	6	7,2	встроенный	внешний	
DVC00027	VF-101-P5K5-0013-A-T4-C54-B-H	5,5	13	15,6	встроенный	внешний	
DVC00028	VF-101-P7K5-0017-A-T4-C54-B-H	7,5	17	20,4	встроенный	внешний	567x218x247,5
DVC00029	VF-101-P11K-0025-A-T4-C54-B-H	11	25	30	встроенный	внешний	
DVC00030	VF-101-P15K-0032-A-T4-C54-B-H	15	32	38,4	встроенный	внешний	
DVC00031	VF-101-P18K-0038-A-T4-C54-B-H	18	38	45,6	встроенный	внешний	
DVC00032	VF-101-P22K-0045-A-T4-C54-B-H	22	45	54	встроенный	внешний	633x285x297,5
DVC00033	VF-101-P30K-0060-A-T4-C54-B-H	30	60	72	встроенный	внешний	
DVC00039	VF-101-P37K-0075-A-T4-C54-N-H	37	75	90	нет	внешний	
DVC00040	VF-101-P45K-0090-A-T4-C54-N-H	45	90	108	нет	внешний	
DVC00041	VF-101-P55K-0110-A-T4-C54-N-H	55	110	132	нет	внешний	776x275x289
DVC00042	VF-101-P75K-0150-A-T4-C54-N-H	75	150	180	нет	внешний	
DVC00043	VF-101-P90K-0180-A-T4-C54-N-H	90	180	216	нет	внешний	
DVC00054	VF-101-P710-1340-A-T4-C54-N-H-D	710	1340	1608	нет	встроенный	
DVC00055	VF-101-P800-1500-A-T4-C540-N-H-D	800	1500	1800	нет	встроенный	2500x1300x900
DVC00056	VF-101-P900-1620-A-T4-C54-N-H-D	900	1620	1944	нет	встроенный	
DVC00057	VF-101-P1M0-1720-A-T4-C54-N-H-D	1000	1720	2064	нет	встроенный	
DVC00058	VF-101-P1M1-1980-A-T4-C54-N-H-D	1120	1980	2376	нет	встроенный	

**Примечание.** Цифровая панель оператора встроена.

## VF-101 Basic Drive с нормальной перегрузкой, со встроенным ЭМС-фильтром C2, 3х380В, шкаф IP54, металлический корпус

Код заказа	Типовой код	Выходная мощность, кВт	Номинальный выходной ток, А	Ток перегрузки 150%, А	Торм.ключ	Дроссель	ВхШхГ, мм
DVC00034	VF-101-P37K-0075-A-T4-C54-N-C2	37	75	90	нет	нет	906,2x275x384
DVC00035	VF-101-P45K-0090-A-T4-C54-N-C2	45	90	108	нет	нет	
DVC00036	VF-101-P55K-0110-A-T4-C54-N-C2	55	110	132	нет	нет	1123,5x360x460
DVC00037	VF-101-P75K-0150-A-T4-C54-N-C2	75	150	180	нет	нет	
DVC00038	VF-101-P90K-0180-A-T4-C54-N-C2	90	180	216	нет	нет	

**Примечание.** Цифровая панель оператора встроена.

## Технические характеристики VF-101 Basic Drive с нормальной перегрузкой, 3х380В, IP54, металлический корпус

Код заказа	Типовой код	Выходная мощность, кВт	Номинальный выходной ток, А	Ток перегрузки 120%, А	Торм.ключ	Дроссель	ВхШхГ, мм
HVC10023	VF-101-PK75-0003-A-T4-E54-B-H	0,75	3	3,6	встроенный	внешний	772x162x228
HVC10024	VF-101-P1K5-0004-A-T4-E54-B-H	1,5	4	4,8	встроенный	внешний	
HVC10025	VF-101-P2K2-0006-A-T4-E54-B-H	2,2	6	7,2	встроенный	внешний	
HVC10027	VF-101-P5K5-0013-A-T4-E54-B-H	5,5	13	15,6	встроенный	внешний	
HVC10028	VF-101-P7K5-0017-A-T4-E54-B-H	7,5	17	20,4	встроенный	внешний	772x188x223
HVC10029	VF-101-P11K-0025-A-T4-E54-B-H	11	25	30	встроенный	внешний	
HVC10030	VF-101-P15K-0032-A-T4-E54-B-H	15	32	38,4	встроенный	внешний	
HVC10031	VF-101-P18K-0038-A-T4-E54-B-H	18	38	45,6	встроенный	внешний	
HVC10032	VF-101-P22K-0045-A-T4-E54-B-H	22	45	54	встроенный	внешний	1068x271x294
HVC10033	VF-101-P30K-0060-A-T4-E54-B-H	30	60	72	встроенный	внешний	
HVC10034	VF-101-P37K-0075-A-T4-E54-N-H	37	75	90	внешний	внешний	
HVC10035	VF-101-P45K-0090-A-T4-E54-N-H	45	90	108	внешний	внешний	
HVC10036	VF-101-P55K-0110-A-T4-E54-N-H	55	110	132	внешний	внешний	1138x281x293
HVC10037	VF-101-P75K-0150-A-T4-E54-N-H	75	150	180	внешний	внешний	
HVC10038	VF-101-P90K-0180-A-T4-E54-N-H	90	180	216	внешний	внешний	
HVC10039	VF-101-P110-0210-A-T4-E54-N-H	110	210	252	внешний	внешний	
HVC10040	VF-101-P132-0250-A-T4-E54-N-H	132	250	300	внешний	внешний	1268x301x426
HVC10041	VF-101-P160-0310-A-T4-E54-N-H-D	160	310	372	внешний	встроенный	
HVC10042	VF-101-P185-0340-A-T4-E54-N-H-D	185	340	408	внешний	встроенный	
HVC10043	VF-101-P200-0380-A-T4-E54-N-H-D	200	380	456	внешний	встроенный	
HVC10044	VF-101-P220-0415-A-T4-E54-N-H-D	220	415	498	внешний	встроенный	1646x402x555
HVC10045	VF-101-P250-0470-A-T4-E54-N-H-D	250	470	564	внешний	встроенный	
HVC10046	VF-101-P280-0510-A-T4-E54-N-H-D	280	510	612	внешний	встроенный	
HVC10047	VF-101-P315-0600-A-T4-E54-N-H-D	315	600	720	внешний	встроенный	
HVC10048	VF-101-P355-0670-A-T4-E54-N-H-D	355	670	804	внешний	встроенный	1843x411x606
HVC10049	VF-101-P400-0750-A-T4-E54-N-H-D	400	750	900	внешний	встроенный	
HVC10050	VF-101-P450-0810-A-T4-E54-N-H-D	450	810	972	внешний	встроенный	
HVC10051	VF-101-P500-0860-A-T4-E54-N-H-D	500	860	1032	внешний	встроенный	
HVC10052	VF-101-P560-0990-A-T4-E54-N-H-D	560	990	1188	внешний	встроенный	2244x518x620
HVC10053	VF-101-P630-1200-A-T4-E54-N-H-D	630	1200	1440	внешний	встроенный	

**Примечание.** Цифровая панель оператора встроена.

# VF-101

## Технические характеристики VF-101 Basic Drive с нормальной перегрузкой и встроенным тормозным транзистором, 3х380 В, IP54, металлический корпус

Код заказа	Типовой код	Выходная мощность, кВт	Номинальный выходной ток, А	Ток перегрузки 120%, А	Торм.ключ	Дроссель	ВхШхГ, мм
HBC10023	VF-101-PK75-0003-A-T4-E54-B-H	0,75	3	3,6	встроенный	внешний	
HBC10024	VF-101-P1K5-0004-A-T4-E54-B-H	1,5	4	4,8	встроенный	внешний	772x162x228
HBC10025	VF-101-P2K2-0006-A-T4-E54-B-H	2,2	6	7,2	встроенный	внешний	
HBC10027	VF-101-P5K5-0013-A-T4-E54-B-H	5,5	13	15,6	встроенный	внешний	
HBC10028	VF-101-P7K5-0017-A-T4-E54-B-H	7,5	17	20,4	встроенный	внешний	772x188x223
HBC10029	VF-101-P11K-0025-A-T4-E54-B-H	11	25	30	встроенный	внешний	928x216x243
HBC10030	VF-101-P15K-0032-A-T4-E54-B-H	15	32	38,4	встроенный	внешний	
HBC10031	VF-101-P18K-0038-A-T4-E54-B-H	18	38	45,6	встроенный	внешний	
HBC10032	VF-101-P22K-0045-A-T4-E54-B-H	22	45	54	встроенный	внешний	1068x271x294
HBC10033	VF-101-P30K-0060-A-T4-E54-B-H	30	60	72	встроенный	внешний	
HBC10060	VF-101-P37K-0075-A-T4-E54-B-H	37	75	90	встроенный	внешний	1138x281x293
HBC10061	VF-101-P45K-0090-A-T4-E54-B-H	45	90	108	встроенный	внешний	
HBC10062	VF-101-P55K-0110-A-T4-E54-B-H	55	110	132	встроенный	внешний	
HBC10063	VF-101-P75K-0150-A-T4-E54-B-H	75	150	180	встроенный	внешний	1208x271x382
HBC10064	VF-101-P90K-0180-A-T4-E54-B-H	90	180	216	встроенный	внешний	

**Примечание.** Цифровая панель оператора встроена.

## Технические характеристики VF-101 Basic Drive с нормальной перегрузкой и встроенным дросселем, 3х380 В, IP54, металлический корпус

Код заказа	Типовой код	Выходная мощность, кВт	Номинальный выходной ток, А	Ток перегрузки 120%, А	Торм.ключ	Дроссель	ВхШхГ, мм
HBC10066	VF-101-P55K-0110-A-T4-E54-N-H-D	55	110	132	внешний	встроенный	
HBC10067	VF-101-P75K-0150-A-T4-E54-N-H-D	75	150	180	внешний	встроенный	1208x271x382
HBC10068	VF-101-P90K-0180-A-T4-E54-N-H-D	90	180	216	внешний	встроенный	
HBC10069	VF-101-P110-0210-A-T4-E54-N-H-D	110	210	252	внешний	встроенный	1268x301x426
HBC10070	VF-101-P132-0250-A-T4-E54-N-H-D	132	250	300	внешний	встроенный	
HBC10041	VF-101-P160-0310-A-T4-E54-N-H-D	160	310	372	внешний	встроенный	1508x382x466
HBC10042	VF-101-P185-0340-A-T4-E54-N-H-D	185	340	408	внешний	встроенный	
HBC10043	VF-101-P200-0380-A-T4-E54-N-H-D	200	380	456	внешний	встроенный	
HBC10044	VF-101-P220-0415-A-T4-E54-N-H-D	220	415	498	внешний	встроенный	1646x402x555
HBC10045	VF-101-P250-0470-A-T4-E54-N-H-D	250	470	564	внешний	встроенный	
HBC10046	VF-101-P280-0510-A-T4-E54-N-H-D	280	510	612	внешний	встроенный	1843x411x606
HBC10047	VF-101-P315-0600-A-T4-E54-N-H-D	315	600	720	внешний	встроенный	
HBC10048	VF-101-P355-0670-A-T4-E54-N-H-D	355	670	804	внешний	встроенный	
HBC10049	VF-101-P400-0750-A-T4-E54-N-H-D	400	750	900	внешний	встроенный	1948x434x619
HBC10050	VF-101-P450-0810-A-T4-E54-N-H-D	450	810	972	внешний	встроенный	
HBC10051	VF-101-P500-0860-A-T4-E54-N-H-D	500	860	1032	внешний	встроенный	
HBC10052	VF-101-P560-0990-A-T4-E54-N-H-D	560	990	1188	внешний	встроенный	2244x518x620
HBC10053	VF-101-P630-1200-A-T4-E54-N-H-D	630	1200	1440	внешний	встроенный	

**Примечание.** Цифровая панель оператора встроена.

## Технические характеристики VF-101 Basic Drive с нормальной перегрузкой, встроенным тормозным транзистором и встроенным дросселем, 3х380 В, IP54, металлический корпус

Код заказа	Типовой код	Выходная мощность, кВт	Номинальный выходной ток, А	Ток перегрузки 150%, А	Торм.ключ	Дроссель	ВхШхГ, мм
HBC11101	VF-101-P55K-0110-A-T4-E54-B-H-D	55	110	132	встроенный	встроенный	
HBC11102	VF-101-P75K-0150-A-T4-E54-B-H-D	75	150	180	встроенный	встроенный	1208x271x382
HBC11103	VF-101-P90K-0180-A-T4-E54-B-H-D	90	180	204	встроенный	встроенный	
HBC11104	VF-101-P110-0210-A-T4-E54-B-H-D	110	210	252	встроенный	встроенный	1268x301x426
HBC11105	VF-101-P132-0250-A-T4-E54-B-H-D	132	250	300	встроенный	встроенный	

**Примечание.** Цифровая панель оператора встроена.

## Технические характеристики VF-101 Basic Drive с нормальной перегрузкой, 3х380 В, IP54, металлический корпус, напольное исполнение

Код заказа	Типовой код	Выходная мощность, кВт	Номинальный выходной ток, А	Ток перегрузки 120%, А	Торм.ключ	Дроссель	ВхШхГ, мм
HBC20041	VF-101-P160-0310-A-T4-N54-N-H-D	160	310	465	нет	встроенный	2395x430x511
HBC20042	VF-101-P185-0340-A-T4-N54-N-H-D	185	340	510	нет	встроенный	
HBC20043	VF-101-P200-0380-A-T4-N54-N-H-D	200	380	570	нет	встроенный	
HBC20044	VF-101-P220-0415-A-T4-N54-N-H-D	220	415	622,5	нет	встроенный	2395x452x581
HBC20045	VF-101-P250-0470-A-T4-N54-N-H-D	250	470	705	нет	встроенный	
HBC20046	VF-101-P280-0510-A-T4-N54-N-H-D	280	510	765	нет	встроенный	2393x460x674
HBC20047	VF-101-P315-0600-A-T4-N54-N-H-D	315	600	900	нет	встроенный	
HBC20048	VF-101-P355-0670-A-T4-N54-N-H-D	355	670	1005	нет	встроенный	
HBC20049	VF-101-P400-0750-A-T4-N54-N-H-D	400	750	1125	нет	встроенный	2395x485x668
HBC20050	VF-101-P450-0810-A-T4-N54-N-H-D	450	810	1215	нет	встроенный	
HBC20051	VF-101-P500-0860-A-T4-N54-N-H-D	500	860	1290	нет	встроенный	
HBC20052	VF-101-P560-0990-A-T4-N54-N-H-D	560	990	1485	нет	встроенный	2395x545x668
HBC20053	VF-101-P630-1200-A-T4-N54-N-H-D	630	1200	1800	нет	встроенный	

## Технические характеристики VF-101 Basic Drive с высокой перегрузкой, 3х380 В, IP54, металлический корпус

Код заказа	Типовой код	Выходная мощность, кВт	Номинальный выходной ток, А	Ток перегрузки 150%, А	Торм.ключ	Дроссель	ВхШхГ, мм
DBC00123	VF-101-PK75-0003-U-T4-C54-B-H	0,75	3	4,5	встроенный	внешний	473,х200х227,5
DBC00124	VF-101-P1K5-0004-U-T4-C54-B-H	1,5	4	6	встроенный	внешний	
DBC00125	VF-101-P2K2-0006-U-T4-C54-B-H	2,2	6	9	встроенный	внешний	
DBC00126	VF-101-P4K0-0010-U-T4-C54-B-H	4	10	15	встроенный	внешний	
DBC00127	VF-101-P5K5-0013-U-T4-C54-B-H	5,5	13	19,5	встроенный	внешний	
DBC00128	VF-101-P7K5-0017-U-T4-C54-B-H	7,5	17	25,5	встроенный	внешний	567х218х247,5
DBC00129	VF-101-P11K-0025-U-T4-C54-B-H	11	25	37,5	встроенный	внешний	
DBC00130	VF-101-P15K-0032-U-T4-C54-B-H	15	32	48	встроенный	внешний	
DBC00131	VF-101-P18K-0038-U-T4-C54-B-H	18	38	57	встроенный	внешний	633х285х297,5
DBC00132	VF-101-P22K-0045-U-T4-C54-B-H	22	45	67,5	встроенный	внешний	
DBC00138	VF-101-P30K-0060-U-T4-C54-N-H	30	60	90	нет	внешний	776х275х289
DBC00139	VF-101-P37K-0075-U-T4-C54-N-H	37	75	112,5	нет	внешний	
DBC00140	VF-101-P45K-0090-U-T4-C54-N-H	45	90	135	нет	внешний	923,5х360х360
DBC00141	VF-101-P55K-0110-U-T4-C54-N-H	55	110	165	нет	внешний	
DBC00142	VF-101-P75K-0150-U-T4-C54-N-H	75	150	225	нет	внешний	
DBC00153	VF-101-P630-1200-U-T4-C54-N-H-D	630	1200	1800	нет	встроенный	2500х1300х900
DBC00154	VF-101-P710-1340-U-T4-C54-N-H-D	710	1340	2010	нет	встроенный	
DBC00155	VF-101-P800-1500-U-T4-C54-N-H-D	800	1500	2250	нет	встроенный	
DBC00156	VF-101-P900-1620-U-T4-C54-N-H-D	900	1620	2430	нет	встроенный	
DBC00157	VF-101-P1M0-1720-U-T4-C54-N-H-D	1000	1720	2580	нет	встроенный	
DBC00158	VF-101-P1M1-1980-U-T4-C54-N-H-D	1120	1980	2970	нет	встроенный	

**Примечание.** Цифровая панель оператора встроена.

## VF-101 Basic Drive с нормальной перегрузкой, со встроенным ЭМС-фильтром C2, 3х380 В, шкаф IP54, металлический корпус

Код заказа	Типовой код	Выходная мощность, кВт	Номинальный выходной ток, А	Ток перегрузки 150%, А	Торм.ключ	Дроссель	ВхШхГ, мм
DBC00133	VF-101-P30K-0060-U-T4-C54-N-C2	30	60	90	нет	внешний	906,2х275х384
DBC00134	VF-101-P37K-0075-U-T4-C54-N-C2	37	75	112,5	нет	внешний	
DBC00135	VF-101-P45K-0090-U-T4-C54-N-C2	45	90	135	нет	внешний	1123,5х360х460
DBC00136	VF-101-P55K-0110-U-T4-C54-N-C2	55	110	165	нет	внешний	
DBC00137	VF-101-P75K-0150-U-T4-C54-N-C2	75	150	225	нет	внешний	

**Примечание.** Цифровая панель оператора встроена.

## Технические характеристики VF-101 Basic Drive с высокой перегрузкой, 3х380 В, шкаф IP54, металлический корпус

Код заказа	Типовой код	Выходная мощность, кВт	Номинальный выходной ток, А	Ток перегрузки 120%, А	Торм.ключ	Дроссель	ВхШхГ, мм
HBC10123	VF-101-PK75-0003-U-T4-E54-B-H	0,75	3	4,5	встроенный	внешний	772х162х228
HBC10124	VF-101-P1K5-0004-U-T4-E54-B-H	1,5	4	6	встроенный	внешний	
HBC10125	VF-101-P2K2-0006-U-T4-E54-B-H	2,2	6	9	встроенный	внешний	
HBC10126	VF-101-P4K0-0010-U-T4-E54-B-H	4	10	15	встроенный	внешний	
HBC10127	VF-101-P5K5-0013-U-T4-E54-B-H	5,5	13	19,5	встроенный	внешний	
HBC10128	VF-101-P7K5-0017-U-T4-E54-B-H	7,5	17	25,5	встроенный	внешний	928х216х243
HBC10129	VF-101-P11K-0025-U-T4-E54-B-H	11	25	37,5	встроенный	внешний	
HBC10130	VF-101-P15K-0032-U-T4-E54-B-H	15	32	48	встроенный	внешний	
HBC10131	VF-101-P18K-0038-U-T4-E54-B-H	18	38	57	встроенный	внешний	1068х271х294
HBC10132	VF-101-P22K-0045-U-T4-E54-B-H	22	45	67,5	встроенный	внешний	
HBC10133	VF-101-P30K-0060-U-T4-E54-N-H	30	60	90	внешний	внешний	1138х281х293
HBC10134	VF-101-P37K-0075-U-T4-E54-N-H	37	75	112,5	внешний	внешний	
HBC10135	VF-101-P45K-0090-U-T4-E54-N-H	45	90	135	внешний	внешний	1208х271х382
HBC10136	VF-101-P55K-0110-U-T4-E54-N-H	55	110	165	внешний	внешний	
HBC10137	VF-101-P75K-0150-U-T4-E54-N-H	75	150	225	внешний	внешний	
HBC10138	VF-101-P90K-0180-U-T4-E54-N-H	90	180	270	внешний	внешний	1268х301х426
HBC10139	VF-101-P110-0210-U-T4-E54-N-H	110	210	315	внешний	внешний	
HBC10140	VF-101-P132-0250-U-T4-E54-N-H-D	132	250	375	внешний	встроенный	1508х382х466
HBC10141	VF-101-P160-0310-U-T4-E54-N-H-D	160	310	465	внешний	встроенный	
HBC10142	VF-101-P185-0340-U-T4-E54-N-H-D	185	340	510	внешний	встроенный	1646х402х555
HBC10143	VF-101-P200-0380-U-T4-E54-N-H-D	200	380	570	внешний	встроенный	
HBC10144	VF-101-P220-0415-U-T4-E54-N-H-D	220	415	622,5	внешний	встроенный	
HBC10145	VF-101-P250-0470-U-T4-E54-N-H-D	250	470	705	внешний	встроенный	1843х411х606
HBC10146	VF-101-P280-0510-U-T4-E54-N-H-D	280	510	765	внешний	встроенный	
HBC10147	VF-101-P315-0600-U-T4-E54-N-H-D	315	600	900	внешний	встроенный	1948х434х619
HBC10148	VF-101-P355-0670-U-T4-E54-N-H-D	355	670	1005	внешний	встроенный	
HBC10149	VF-101-P400-0750-U-T4-E54-N-H-D	400	750	1125	внешний	встроенный	
HBC10150	VF-101-P450-0810-U-T4-E54-N-H-D	450	810	1215	внешний	встроенный	2244х518х620
HBC10151	VF-101-P500-0860-U-T4-E54-N-H-D	500	860	1290	внешний	встроенный	
HBC10152	VF-101-P560-0990-U-T4-E54-N-H-D	560	990	1485	внешний	встроенный	

**Примечание.** Цифровая панель оператора встроена.

# VF-101

## Технические характеристики VF-101 Basic Drive с высокой перегрузкой и встроенным тормозным транзистором, 3х380 В, IP54, металлический корпус

Код заказа	Типовой код	Выходная мощность, кВт	Номинальный выходной ток, А	Ток перегрузки 150%, А	Торм.ключ	Дроссель	ВхШхГ, мм
HBC10123	VF-101-PK75-0003-U-T4-E54-B-H	0,75	3	4,5	встроенный	внешний	
HBC10124	VF-101-P1K5-0004-U-T4-E54-B-H	1,5	4	6	встроенный	внешний	762x172x228
HBC10125	VF-101-P2K2-0006-U-T4-E54-B-H	2,2	6	9	встроенный	внешний	
HBC10126	VF-101-P4K0-0010-U-T4-E54-B-H	4	10	15	встроенный	внешний	762x188x223
HBC10127	VF-101-P5K5-0013-U-T4-E54-B-H	5,5	13	19,5	встроенный	внешний	
HBC10128	VF-101-P7K5-0017-U-T4-E54-B-H	7,5	17	25,5	встроенный	внешний	950x222x243
HBC10129	VF-101-P11K-0025-U-T4-E54-B-H	11	25	37,5	встроенный	внешний	
HBC10130	VF-101-P15K-0032-U-T4-E54-B-H	15	32	48	встроенный	внешний	
HBC10131	VF-101-P18K-0038-U-T4-E54-B-H	18	38	57	встроенный	внешний	1094x272x294
HBC10132	VF-101-P22K-0045-U-T4-E54-B-H	22	45	67,5	встроенный	внешний	
HBC10159	VF-101-P30K-0060-U-T4-E54-B-H	30	60	90	встроенный	внешний	1137x267x293
HBC10160	VF-101-P37K-0075-U-T4-E54-B-H	37	75	112,5	встроенный	внешний	
HBC10161	VF-101-P45K-0090-U-T4-E54-B-H	45	90	135	встроенный	внешний	
HBC10162	VF-101-P55K-0110-U-T4-E54-B-H	55	110	165	встроенный	внешний	1116x426x382
HBC10163	VF-101-P75K-0150-U-T4-E54-B-H	75	150	225	встроенный	внешний	

**Примечание.** Цифровая панель оператора встроена.

## Технические характеристики VF-101 Basic Drive с высокой перегрузкой и встроенным дросселем, 3х380 В, IP54, металлический корпус

Код заказа	Типовой код	Выходная мощность, кВт	Номинальный выходной ток, А	Ток перегрузки 150%, А	Торм.ключ	Дроссель	ВхШхГ, мм
HBC10165	VF-101-P45K-0090-U-T4-E54-N-H-D	45	90	135	внешний	встроенный	
HBC10166	VF-101-P55K-0110-U-T4-E54-N-H-D	55	110	165	внешний	встроенный	772x162x228
HBC10167	VF-101-P75K-0150-U-T4-E54-N-H-D	75	150	225	внешний	встроенный	
HBC10168	VF-101-P90K-0180-U-T4-E54-N-H-D	90	180	270	внешний	встроенный	772x188x223
HBC10169	VF-101-P110-0210-U-T4-E54-N-H-D	110	210	315	внешний	встроенный	
HBC10140	VF-101-P132-0250-U-T4-E54-N-H-D	132	250	375	внешний	встроенный	928x216x243
HBC10141	VF-101-P160-0310-U-T4-E54-N-H-D	160	310	465	внешний	встроенный	
HBC10142	VF-101-P185-0340-U-T4-E54-N-H-D	185	340	510	внешний	встроенный	
HBC10143	VF-101-P200-0380-U-T4-E54-N-H-D	200	380	570	внешний	встроенный	1068x271x294
HBC10144	VF-101-P220-0415-U-T4-E54-N-H-D	220	415	622,5	внешний	встроенный	
HBC10145	VF-101-P250-0470-U-T4-E54-N-H-D	250	470	705	внешний	встроенный	1138x281x293
HBC10146	VF-101-P280-0510-U-T4-E54-N-H-D	280	510	765	внешний	встроенный	
HBC10147	VF-101-P315-0600-U-T4-E54-N-H-D	315	600	900	внешний	встроенный	
HBC10148	VF-101-P355-0670-U-T4-E54-N-H-D	355	670	1005	внешний	встроенный	1208x271x382
HBC10149	VF-101-P400-0750-U-T4-E54-N-H-D	400	750	1125	внешний	встроенный	
HBC10150	VF-101-P450-0810-U-T4-E54-N-H-D	450	810	1215	внешний	встроенный	
HBC10151	VF-101-P500-0860-U-T4-E54-N-H-D	500	860	1290	внешний	встроенный	2244x518x620
HBC10152	VF-101-P560-0990-U-T4-E54-N-H-D	560	990	1485	внешний	встроенный	

**Примечание.** Цифровая панель оператора встроена.

## Технические характеристики VF-101 Basic Drive с высокой перегрузкой, встроенным тормозным транзистором и встроенным дросселем, 3х380 В, IP54, металлический корпус

Код заказа	Типовой код	Выходная мощность, кВт	Номинальный выходной ток, А	Ток перегрузки 150%, А	Торм.ключ	Дроссель	ВхШхГ, мм
HBC11001	VF-101-P45K-0090-U-T4-E54-B-H-D	45	90	135	встроенный	встроенный	
HBC11002	VF-101-P55K-0110-U-T4-E54-B-H-D	55	110	165	встроенный	встроенный	1208x271x382
HBC11003	VF-101-P75K-0150-U-T4-E54-B-H-D	75	150	225	встроенный	встроенный	
HBC11004	VF-101-P90K-0180-U-T4-E54-B-H-D	90	180	270	встроенный	встроенный	
HBC11005	VF-101-P110-0210-U-T4-E54-B-H-D	110	210	315	встроенный	встроенный	1268x301x426

**Примечание.** Цифровая панель оператора встроена.

## VF-101 Basic Drive с высокой перегрузкой, 1х220 В, шкаф IP54, металлический корпус

Код заказа	Типовой код	Выходная мощность, кВт	Номинальный выходной ток, А	Ток перегрузки 150%, А	Торм.ключ	Дроссель	ВхШхГ, мм
DBC00101	VF-101-PK75-0004-U-S2-C54-B-H	0,75	4	6	встроенный	внешний	300x114x235
DBC00102	VF-101-P1K5-0007-U-S2-C54-B-H	1,5	7	10,5	встроенный	внешний	
DBC00103	VF-101-P2K2-0010-U-S2-C54-B-H	2,2	10	15	встроенный	внешний	363x150x235
DBC00104	VF-101-P4K0-0016-U-S2-C54-B-H	4	16	24	встроенный	внешний	
DBC00105	VF-101-P5K5-0020-U-S2-C54-B-H	5,5	20	30	встроенный	внешний	480x174x255
DBC00106	VF-101-P7K5-0030-U-S2-C54-B-H	7,5	30	45	встроенный	внешний	574,5x213x305
DBC00107	VF-101-P11K-0042-U-S2-C54-B-H	11	42	63	встроенный	внешний	

**Примечание.** Цифровая панель оператора встроена.

## Технические характеристики VF-101 Basic Drive

### с высокой перегрузкой, 1x220В, выход 3x220В, IP54, металлический корпус

Код заказа	Типовой код	Выходная мощность, кВт	Номинальный выходной ток, А	Ток перегрузки 150%, А	Торм.ключ	Дроссель	ВхШхГ, мм
HBC10101	VF-101-PK75-0004-U-S2-E54-B-H	0,75	4	6	встроенный	внешний	772x162x228
HBC10102	VF-101-P1K5-0007-U-S2-E54-B-H	1,5	7	10,5	встроенный	внешний	
HBC10103	VF-101-P2K2-0010-U-S2-E54-B-H	2,2	10	15	встроенный	внешний	772x188x223
HBC10104	VF-101-P4K0-0016-U-S2-E54-B-H	4	16	24	встроенный	внешний	
HBC10105	VF-101-P5K5-0020-U-S2-E54-B-H	5,5	20	30	встроенный	внешний	928x216x243
HBC10106	VF-101-P7K5-0030-U-S2-E54-B-H	7,5	30	45	встроенный	внешний	1068x271x294
HBC10107	VF-101-P11K-0042-U-S2-E54-B-H	11	42	63	встроенный	внешний	

Примечание. Цифровая панель оператора встроена.

### Технические характеристики VF-101 Basic Drive с нормальной перегрузкой, 3x660В

Код заказа	Типовой код	Выходная мощность, кВт	Номинальный выходной ток, А	Ток перегрузки 120%, А	Торм. ключ	Дроссель	ВхШхГ, мм
ABC00072	VF-101-P30K-0035-A-T6-E20-N-H	30	35	42	Внешний	внешний	558x249,4x310
ABC00073	VF-101-P37K-0045-A-T6-E20-N-H	37	45	54		внешний	
ABC00074	VF-101-P45K-0052-A-T6-E20-N-H	45	52	62,4		внешний	
ABC00075	VF-101-P55K-0063-A-T6-E20-N-H	55	63	75,6		внешний	
ABC00076	VF-101-P75K-0086-A-T6-E20-N-H	75	86	103,2		внешний	
ABC00077	VF-101-P90K-0098-A-T6-E20-N-H	90	98	117,6		внешний	638x279,4x350
ABC00078	VF-101-P110-0121-A-T6-E20-N-H	110	121	145,2		внешний	
ABC00079	VF-101-P132-0150-A-T6-E20-N-H	132	150	180		внешний	738x359,4x405
ABC00080	VF-101-P160-0175-A-T6-E20-N-H-D	160	175	210		встроенный	
ABC00081	VF-101-P185-0198-A-T6-E20-N-H-D	185	198	237,6		встроенный	940x369,4x480
ABC00082	VF-101-P200-0218-A-T6-E20-N-H-D	200	218	261,6		встроенный	
ABC00083	VF-101-P220-0235-A-T6-E20-N-H-D	220	235	282		встроенный	1140x379,4x545
ABC00084	VF-101-P250-0270-A-T6-E20-N-H-D	250	270	324		встроенный	
ABC00085	VF-101-P280-0330-A-T6-E20-N-H-D	280	330	396		встроенный	1250x404,4x545
ABC00086	VF-101-P315-0345-A-T6-E20-N-H-D	315	345	414		встроенный	
ABC00087	VF-101-P355-0380-A-T6-E20-N-H-D	355	380	456		встроенный	1400x469,7x545
ABC00088	VF-101-P400-0430-A-T6-E20-N-H-D	400	430	516		встроенный	
ABC00089	VF-101-P450-0466-A-T6-E20-N-H-D	450	466	559,2		встроенный	1400x469,7x545
ABC00090	VF-101-P500-0540-A-T6-E20-N-H-D	500	540	648		встроенный	
ABC00091	VF-101-P560-0600-A-T6-E20-N-H-D	560	600	720		встроенный	1400x469,7x545
ABC00092	VF-101-P630-0690-A-T6-E20-N-H-D	630	690	828	встроенный		

Примечание. Цифровая панель оператора встроена.

### Технические характеристики VF-101 Basic Drive с высокой перегрузкой, 3x660В

Код заказа	Типовой код	Выходная мощность, кВт	Номинальный выходной ток, А	Ток перегрузки 150%, А	Торм. ключ	Дроссель	ВхШхГ, мм
ABC00171	VF-101-P22K-0028-U-T6-E20-N-H	22	28	42	Внешний	внешний	558x249,4x310
ABC00172	VF-101-P30K-0035-U-T6-E20-N-H	30	35	52,5		внешний	
ABC00173	VF-101-P37K-0045-U-T6-E20-N-H	37	45	67,5		внешний	
ABC00174	VF-101-P45K-0052-U-T6-E20-N-H	45	52	78		внешний	
ABC00175	VF-101-P55K-0063-U-T6-E20-N-H	55	63	94,5		внешний	
ABC00176	VF-101-P75K-0086-U-T6-E20-N-H	75	86	129		внешний	638x279,4x350
ABC00177	VF-101-P90K-0098-U-T6-E20-N-H	90	98	147		внешний	
ABC00178	VF-101-P110-0121-U-T6-E20-N-H	110	121	181,5		внешний	738x359,4x405
ABC00179	VF-101-P132-0150-U-T6-E20-N-H-D	132	150	225		встроенный	
ABC00180	VF-101-P160-0175-U-T6-E20-N-H-D	160	175	262,5		встроенный	940x369,4x480
ABC00181	VF-101-P185-0198-U-T6-E20-N-H-D	185	198	297		встроенный	
ABC00182	VF-101-P200-0218-U-T6-E20-N-H-D	200	218	327		встроенный	1140x379,4x545
ABC00183	VF-101-P220-0235-U-T6-E20-N-H-D	220	235	352,5		встроенный	
ABC00184	VF-101-P250-0270-U-T6-E20-N-H-D	250	270	405		встроенный	1250x404,4x545
ABC00185	VF-101-P280-0330-U-T6-E20-N-H-D	280	330	495		встроенный	
ABC00186	VF-101-P315-0345-U-T6-E20-N-H-D	315	345	517,5		встроенный	1400x469,7x545
ABC00187	VF-101-P355-0380-U-T6-E20-N-H-D	355	380	570		встроенный	
ABC00188	VF-101-P400-0430-U-T6-E20-N-H-D	400	430	645		встроенный	1400x469,7x545
ABC00189	VF-101-P450-0466-U-T6-E20-N-H-D	450	466	699		встроенный	
ABC00190	VF-101-P500-0540-U-T6-E20-N-H-D	500	540	810		встроенный	1400x469,7x545
ABC00191	VF-101-P560-0600-U-T6-E20-N-H-D	560	600	900	встроенный		
ABC00192	VF-101-P630-0690-U-T6-E20-N-H-D	630	690	1035	встроенный	2198x1201x798	
ABC00193	VF-101-P710-0760-U-T6-E20-N-H-D	710	760	1140	встроенный		
ABC00194	VF-101-P800-0860-U-T6-E20-N-H-D	800	860	1290	встроенный	2198x1201x798	
ABC00195	VF-101-P900-0932-U-T6-E20-N-H-D	900	932	1398	встроенный		
ABC00196	VF-101-P1M0-1080-U-T6-E20-N-H-D	1000	1080	1620	встроенный		

Примечание. Цифровая панель оператора встроена.



## Технические характеристики VF-101 Basic Drive с нормальной перегрузкой, 3х660В, IP54, металлический корпус

Код заказа	Типовой код	Выходная мощность, кВт	Номинальный выходной ток, А	Ток перегрузки 120%, А	Торм. ключ	Дроссель	ВхШхГ, мм
HBC10072	VF-101-P30K-0035-A-T6-E54-N-H	30	35	42	Внешний	внешний	1208x271x382
HBC10073	VF-101-P37K-0045-A-T6-E54-N-H	37	45	54		внешний	
HBC10074	VF-101-P45K-0052-A-T6-E54-N-H	45	52	62,4		внешний	
HBC10075	VF-101-P55K-0063-A-T6-E54-N-H	55	63	75,6		внешний	
HBC10076	VF-101-P75K-0086-A-T6-E54-N-H	75	86	103,2		внешний	
HBC10077	VF-101-P90K-0098-A-T6-E54-N-H	90	98	117,6		внешний	
HBC10078	VF-101-P110-0121-A-T6-E54-N-H	110	121	145,2		внешний	
HBC10079	VF-101-P132-0150-A-T6-E54-N-H	132	150	180		внешний	
HBC10080	VF-101-P160-0175-A-T6-E54-N-H-D	160	175	210		встроенный	1508x382x466
HBC10081	VF-101-P185-0198-A-T6-E54-N-H-D	185	198	237,6		встроенный	
HBC10082	VF-101-P200-0218-A-T6-E54-N-H-D	200	218	261,6		встроенный	1646x402x555
HBC10083	VF-101-P220-0235-A-T6-E54-N-H-D	220	235	282		встроенный	
HBC10084	VF-101-P250-0270-A-T6-E54-N-H-D	250	270	324		встроенный	
HBC10085	VF-101-P280-0330-A-T6-E54-N-H-D	280	330	396		встроенный	1843x411x606
HBC10086	VF-101-P315-0345-A-T6-E54-N-H-D	315	345	414		встроенный	
HBC10087	VF-101-P355-0380-A-T6-E54-N-H-D	355	380	456		встроенный	1948x434x619
HBC10088	VF-101-P400-0430-A-T6-E54-N-H-D	400	430	516		встроенный	
HBC10089	VF-101-P450-0466-A-T6-E54-N-H-D	450	466	559,2		встроенный	2244x518x620
HBC10090	VF-101-P500-0540-A-T6-E54-N-H-D	500	540	648		встроенный	
HBC10091	VF-101-P560-0600-A-T6-E54-N-H-D	560	600	720		встроенный	
HBC10092	VF-101-P630-0690-A-T6-E54-N-H-D	630	690	828	встроенный		

**Примечание.** Цифровая панель оператора встроена.

## Технические характеристики VF-101 Basic Drive с высокой перегрузкой, 3х660В, IP54, металлический корпус

Код заказа	Типовой код	Выходная мощность, кВт	Номинальный выходной ток, А	Ток перегрузки 150%, А	Торм. ключ	Дроссель	ВхШхГ, мм
HBC10171	VF-101-P22K-0028-U-T6-E54-N-H	22	28	42	Внешний	внешний	1208x271x382
HBC10172	VF-101-P30K-0035-U-T6-E54-N-H	30	35	52,5		внешний	
HBC10173	VF-101-P37K-0045-U-T6-E54-N-H	37	45	67,5		внешний	
HBC10174	VF-101-P45K-0052-U-T6-E54-N-H	45	52	78		внешний	
HBC10175	VF-101-P55K-0063-U-T6-E54-N-H	55	63	94,5		внешний	
HBC10176	VF-101-P75K-0086-U-T6-E54-N-H	75	86	129		внешний	
HBC10177	VF-101-P90K-0098-U-T6-E54-N-H	90	98	147		внешний	
HBC10178	VF-101-P110-0121-U-T6-E54-N-H	110	121	181,5		внешний	
HBC10179	VF-101-P132-0150-U-T6-E54-N-H-D	132	150	225		встроенный	1508x382x466
HBC10180	VF-101-P160-0175-U-T6-E54-N-H-D	160	175	262,5		встроенный	
HBC10181	VF-101-P185-0198-U-T6-E54-N-H-D	185	198	297		встроенный	1646x402x555
HBC10182	VF-101-P200-0218-U-T6-E54-N-H-D	200	218	327		встроенный	
HBC10183	VF-101-P220-0235-U-T6-E54-N-H-D	220	235	352,5		встроенный	
HBC10184	VF-101-P250-0270-U-T6-E54-N-H-D	250	270	405		встроенный	1843x411x606
HBC10185	VF-101-P280-0330-U-T6-E54-N-H-D	280	330	495		встроенный	
HBC10186	VF-101-P315-0345-U-T6-E54-N-H-D	315	345	517,5		встроенный	1948x434x619
HBC10187	VF-101-P355-0380-U-T6-E54-N-H-D	355	380	570		встроенный	
HBC10188	VF-101-P400-0430-U-T6-E54-N-H-D	400	430	645		встроенный	2244x518x620
HBC10189	VF-101-P450-0466-U-T6-E54-N-H-D	450	466	699		встроенный	
HBC10190	VF-101-P500-0540-U-T6-E54-N-H-D	500	540	810		встроенный	
HBC10191	VF-101-P560-0600-U-T6-E54-N-H-D	560	600	900	встроенный		

**Примечание.** Цифровая панель оператора встроена.

## Технические характеристики VF-101 Basic Drive с высокой перегрузкой, 3х380 В, IP54, металлический корпус, напольное исполнение

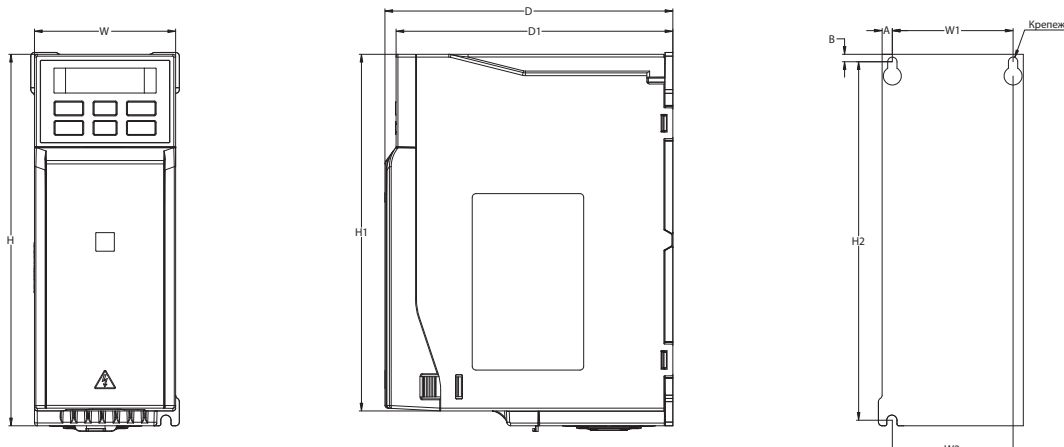
Код заказа	Типовой код	Выходная мощность, кВт	Номинальный выходной ток, А	Ток перегрузки 150%, А	Торм.ключ	Дроссель	ВхШхГ, мм
HBC20140	VF-101-P132-0250-U-T4-N54-N-H-D	132	250	375	нет	встроенный	2395x430x511
HBC20141	VF-101-P160-0310-U-T4-N54-N-H-D	160	310	465	нет	встроенный	
HBC20142	VF-101-P185-0340-U-T4-N54-N-H-D	185	340	510	нет	встроенный	
HBC20143	VF-101-P200-0380-U-T4-N54-N-H-D	200	380	570	нет	встроенный	2395x452x581
HBC20144	VF-101-P220-0415-U-T4-N54-N-H-D	220	415	622,5	нет	встроенный	
HBC20145	VF-101-P250-0470-U-T4-N54-N-H-D	250	470	705	нет	встроенный	2393x460x674
HBC20146	VF-101-P280-0510-U-T4-N54-N-H-D	280	510	765	нет	встроенный	
HBC20147	VF-101-P315-0600-U-T4-N54-N-H-D	315	600	900	нет	встроенный	2395x485x668
HBC20148	VF-101-P355-0670-U-T4-N54-N-H-D	355	670	1005	нет	встроенный	
HBC20149	VF-101-P400-0750-U-T4-N54-N-H-D	400	750	1125	нет	встроенный	2395x545x668
HBC20150	VF-101-P450-0810-U-T4-N54-N-H-D	450	810	1215	нет	встроенный	
HBC20151	VF-101-P500-0860-U-T4-N54-N-H-D	500	860	1290	нет	встроенный	
HBC20152	VF-101-P560-0990-U-T4-N54-N-H-D	560	990	1485	нет	встроенный	

**Примечание.** Цифровая панель оператора встроена.

## Масса и габаритные характеристики

Типоразмеры В1-В3 (0,75 – 11 кВт)

НО - высокая перегрузка, NO - нормальная перегрузка



Габаритные размеры и масса преобразователя частоты типоразмера В1

Напряжение питания, В	Номинальная мощность - НО (NO), кВт	Габаритные размеры, мм					Установочные размеры, мм					Крепеж	Масса, кг
		W	H	H1	D	D1	W1	W2	H2	A	B		
220	0.75	76	200	192	155	149	65	65	193	7,5	5	3-M4	1.3
	1.5												
380	0,75 (0,75)	76	200	192	155	149	65	65	193	7,5	5	3-M4	1.3
	1,5 (1,5)												
	2,2 (2,2)												

Габаритный размеры и масса преобразователя частоты типоразмера В2

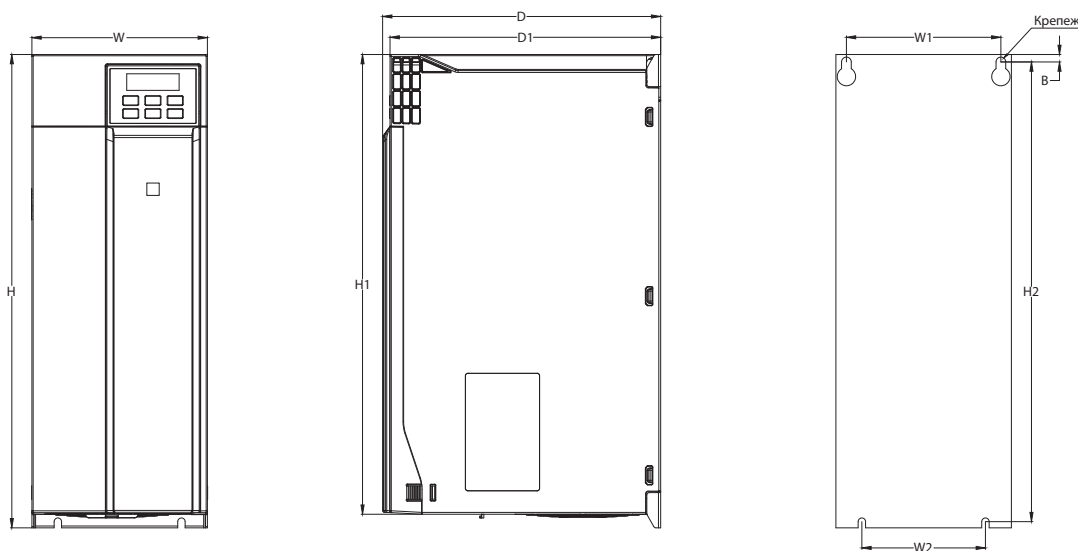
Напряжение питания, В	Номинальная мощность - НО (NO), кВт	Габаритные размеры, мм					Установочные размеры, мм					Крепеж	Масса, кг
		W	H	H1	D	D1	W1	W2	H2	A	B		
220	2.2	100	242	231	155	149	84	86,5	231,5	8	5,5	3-M4	1,9
	4												
380	4 (5,5)	100	242	231	155	149	84	86,5	231,5	8	5,5	3-M4	1,9
	5,5 (7,5)												

Габаритные размеры и масса преобразователя частоты типоразмера В3

Напряжение питания, В	Номинальная мощность - НО (NO), кВт	Габаритные размеры, мм					Установочные размеры, мм					Крепеж	Масса, кг
		W	H	H1	D	D1	W1	W2	H2	A	B		
220	5.5	116	320	307,5	175	169	98	100	307,5	9	6	M5	3,5
380	7,5 (11)												
		11 (15)											

Типоразмеры В4-В5 (7,5-37 кВт)

НО - высокая перегрузка, NO - нормальная перегрузка



Габаритные размеры преобразователя частоты типоразмера В4

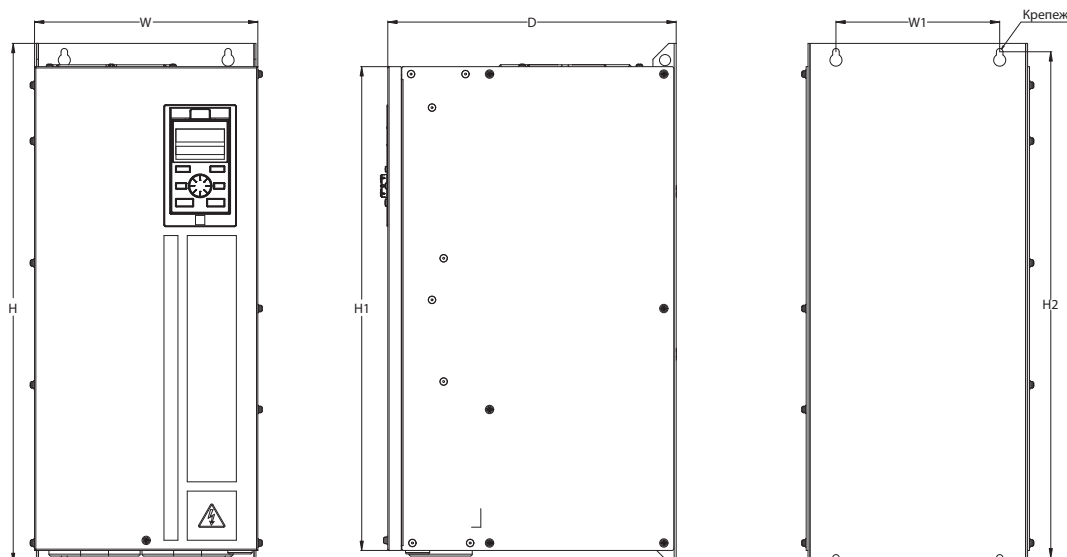
Напряжение питания, В	Номинальная мощность - NO (NO), кВт	Габаритные размеры, мм					Установочные размеры, мм				Крепеж	Масса, кг
		W	H	H1	D	D1	W1	W2	H2	B		
220	7.5	142	383	372	225	219	125	100	372	6	4-M5	6
	11											
380	15 (18)	142	383	372	225	219	125	100	372	6	4-M5	6
	18 (22)											
	22 (30)											

Габаритные размеры преобразователя частоты типоразмера В5

Напряжение питания, В	Номинальная мощность - NO (NO), кВт	Габаритные размеры, мм					Установочные размеры, мм				Крепеж	Масса, кг
		W	H	H1	D	D1	W1	W2	H2	B		
380	30 (37)	172	430	\	225	219	150	150	416,5	7,5	4-M5	10,9
	37 (45)											

Типоразмеры В6-В8 (45 – 160 кВт)

NO - высокая перегрузка, NO - нормальная перегрузка



Габаритные размеры преобразователя частоты типоразмера В6

Напряжения питания, В	Номинальная мощность, кВт	Габаритные размеры, мм				Установочные размеры, мм		Крепеж	Масса, кг
		W	H	H1	D	W1	H2		
380	45 (55)	240	558	520	310	176	544	4-M6	25
	55 (75)								
	75 (90)								
660	22 (30)	240	558	520	310	176	544	4-M6	25
	30 (37)								
	37 (45)								
	45 (55)								
	55 (75)								
	75 (90)								

Габаритные размеры и масса преобразователя частоты типоразмера В7

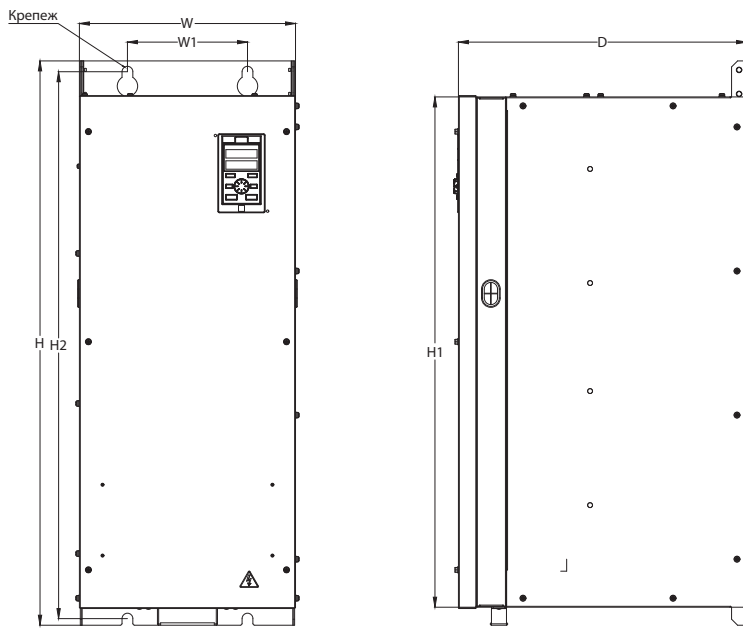
Напряжение питания, В	Номинальная мощность - NO (NO), кВт	Габаритные размеры, мм				Установочные размеры, мм		Крепеж	Масса, кг
		W	H	H1	D	W1	H2		
380	90 (110)	270	638	580	350	195	615	4-M8	35
	110 (132)								
660	90 (110)	270	638	580	350	195	615	4-M8	35
	110 (132)								

Габаритные размеры и масса преобразователя частоты типоразмера В8

Напряжение питания, В	Номинальная мощность - НО (NO), кВт	Габаритные размеры, мм				Установочные размеры, мм		Крепеж	Масса, кг
		W	H	H1	D	W1	H2		
<b>380</b>	132 (160)	350	738	680	405	220	715	4-M8	63.8
	160 (185)								66.5
<b>660</b>	132 (160)								63.8
	160 (185)								66.5

Типоразмеры В9-В10 (185 – 280 кВт)

НО - высокая перегрузка, NO - нормальная перегрузка



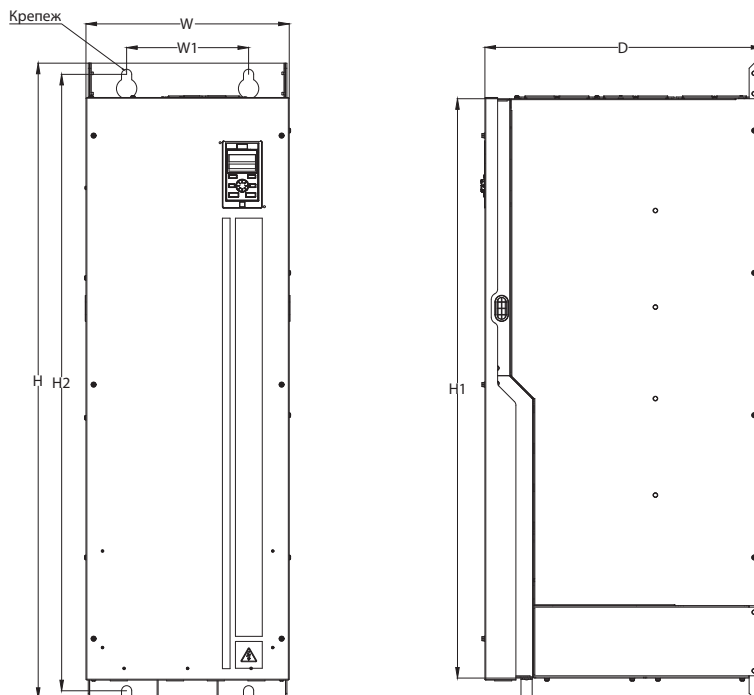
Габаритные размеры и масса преобразователя частоты типоразмера В9

Напряжение питания, В	Номинальная мощность - НО (NO), кВт	Габаритные размеры, мм				Установочные размеры, мм		Крепеж	Масса, кг
		W	H	H1	D	W1	H2		
<b>380</b>	185 (200)	360	940	850	480	200	910	4-M16	97
	200 (220)								
	220 (250)								
<b>660</b>	185 (200)								
	200 (220)								
	220 (250)								

Габаритные размеры и масса преобразователя частоты типоразмера В10

Напряжение питания, В	Номинальная мощность - НО (NO), кВт	Габаритные размеры, мм				Установочные размеры, мм		Крепеж	Масса, кг
		W	H	H1	D	W1	H2		
<b>380</b>	250 (280)	370	1140	1050	545	200	1110	4-M16	126,5
	280 (315)								
<b>660</b>	250 (280)								
	280 (315)								

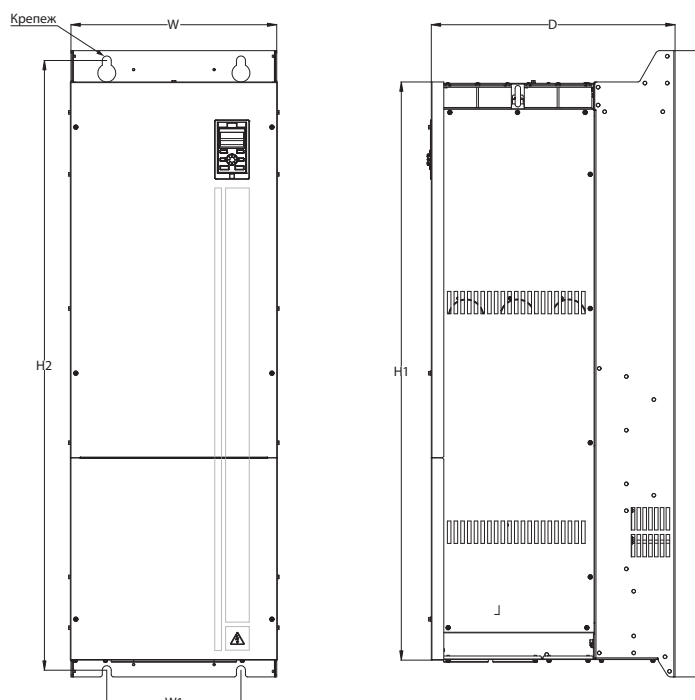
Типоразмер В11 (315 – 400 кВт)  
 НО - высокая перегрузка, NO - нормальная перегрузка



Габаритные размеры и масса преобразователя частоты типоразмера В11

Напряжение питания, В	Номинальная мощность - НО (NO), кВт	Габаритные размеры, мм				Установочные размеры, мм		Крепеж	Масса, кг
		W	H	H1	D	W1	H2		
380	315 (355)	400	1250	1143,2	545	240	1213	4-M16	167
	355 (400)								
	400 (450)								
660	315 (355)	400	1250	1143,2	545	240	1213	4-M16	167
	355 (400)								
	400 (450)								

Типоразмер В12 (450 – 560 кВт)  
 НО - высокая перегрузка,  
 NO - нормальная перегрузка

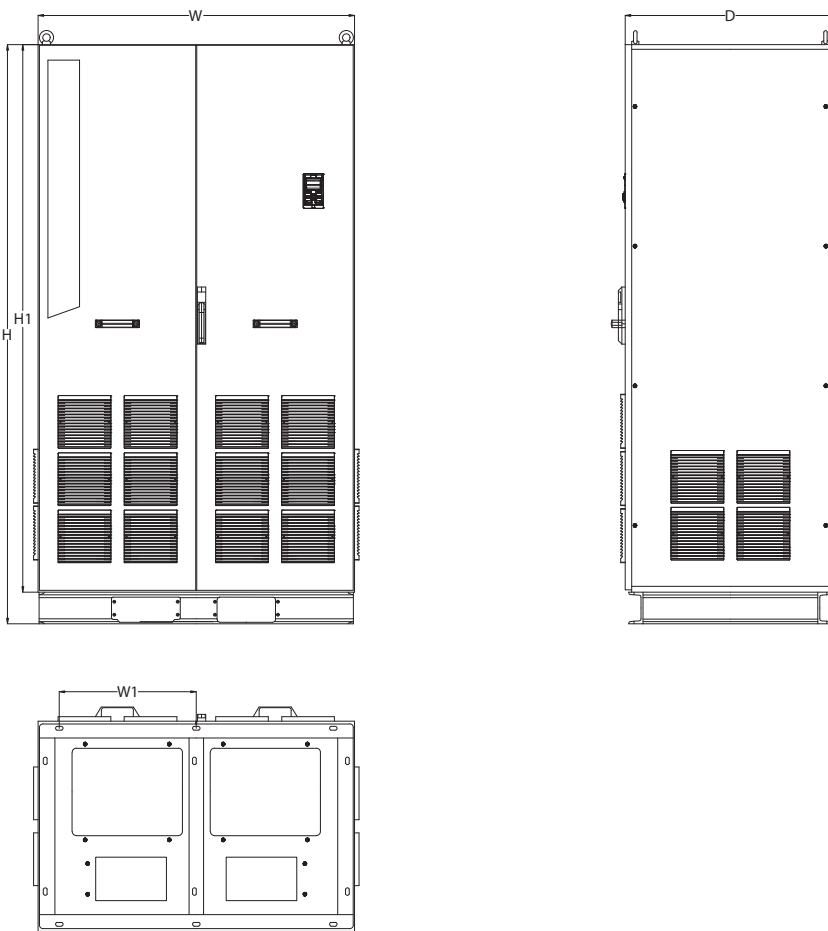


Габаритные размеры и масса преобразователя частоты типоразмера В12

Напряжение питания, В	Номинальная мощность - НО (NO), кВт	Габаритные размеры, мм				Установочные размеры, мм		Крепеж	Масса, кг
		W	H	H1	D	W1	H2		
<b>380</b>	450 (500)	460	1400	1292,5	545	300	1363	4-M16	235
	500 (560)								
	560 (630)								
<b>660</b>	450 (500)								
	500 (560)								
	560 (630)								

Типоразмер В13 (630 – 1120 кВт)

НО - высокая перегрузка, NO - нормальная перегрузка



Габаритные размеры и масса преобразователя частоты типоразмера В13

Напряжение питания, В	Номинальная мощность - НО (NO), кВт	Габаритные размеры, мм				Установочные размеры, мм		Крепеж	Масса, кг
		W	H	H1	D	W1	H2		
<b>380</b>	630 (710)	1201,5	2198	2078	798,5	520,5	711	14	485/455
	710 (800)								
	800 (900)								
	900 (1000)								
	1000 (1120)								
<b>660</b>	1120								
	630								
	710								
	800								
	900								
	1000								

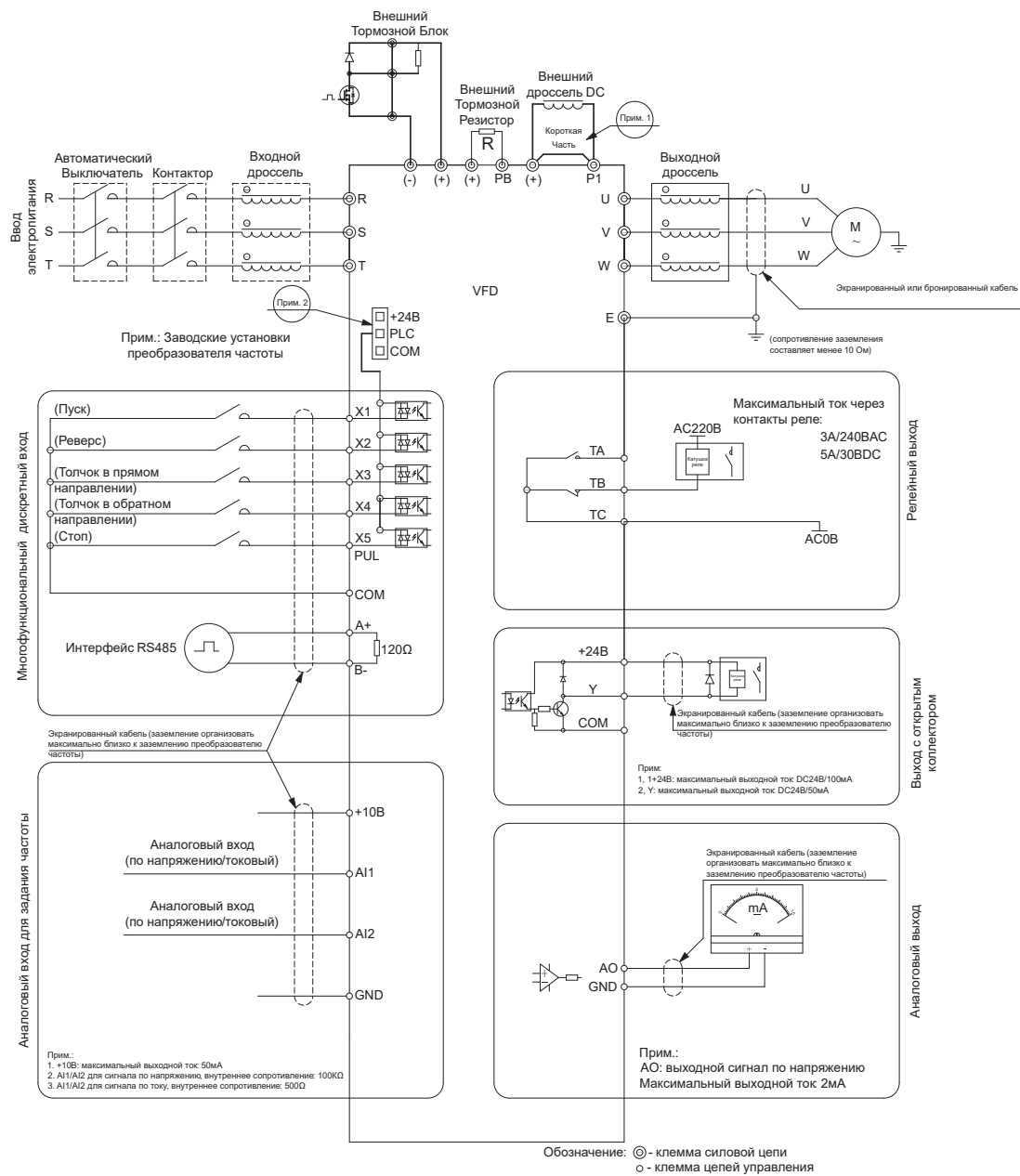
## Типовой код для заказа

VF-101-PXXX-XXXX-X-TX-E20-B-H-D	
<b>VF-101</b>	<b>Серия продукта</b>
<b>PXXX</b>	<b>Номинальная мощность, кВт</b>
<b>XXXX</b>	<b>Номинальный ток, А</b>
<b>X</b>	<b>Перегрузочная способность</b>
	A                      Нормальная (120 %)
	U                      Высокая (150 %)
<b>TX</b>	<b>Класс напряжения</b>
	S2                      1×220 В
	T4                      3×380 В
	T6                      3×660 В
<b>E20</b>	<b>Класс защиты</b>
	E20                      IP20
	E54                      IP54, металлический корпус
	C54                      IP54, металлический корпус
<b>B</b>	<b>Тормозной прерыватель</b>
	B                      Встроенный
	N                      Без тормозного прерывателя
<b>H</b>	<b>Класс ЭМС</b>
	H                      Базовый ЭМС
<b>D</b>	<b>Входной DC-дрессель</b>
	D                      Встроенный DC-дрессель
	N                      Без дресселя

## Опции для преобразователей частоты VF-101

Код заказа	Описание
PBC00001	Выносной внешний цифровой двухстрочный пульт
PBC00002	VF-101 опция ProfiBus
PBC00003	VF-101 опция ProfiNet
PBC00004	VF-101 опция расширения входов/выходов (1 аналоговый выход, 4 цифровых входа, 1 релейный выход, 1 цифровой выход, 1 вход датчика PT100/PT1000/KTY)
PBC00005	VF-101 энкодерная опция 5 В
PBC00006	VF-101 энкодерная опция 12 В
PBC00007	VF-101 резольверная опция
PBC00008	VF-101 опция CANopen
PBC00009	VF-101 опция EtherCat
PBC00010	Выносной внешний цифровой однострочный пульт
PBC00011	Внешний графический пульт оператора
PBC00011RU	Внешний графический пульт оператора с русскоязычным интерфейсом
PBC00016	Держатель панели управления
PBC00018	VF-101 опция Modbus TCP/IP, 24 В
PBC00019	Панель для тормозного модуля
PBC00027	VF-101 опция расширения входных/выходных сигналов преобразователя частоты на 1 аналоговый выход, 3 цифровых входа, 1 релейный выход, 1 цифровой выход, 1 вход датчика PT100/PT1000/KTY и входы для подключения источника питания
PBC00032	VF-101 опция Ethernet IP
PBV10101	HMI-панель 4,3 дюйма с русскоязычным интерфейсом
PBV10102	HMI-панель 7 дюймов с русскоязычным интерфейсом
PBV10103	HMI-панель 10 дюймов с русскоязычным интерфейсом
YBA00001	Расширенная гарантия 36 месяцев
YBA00002	Расширенная гарантия 48 месяцев
YBA00003	Расширенная гарантия 60 месяцев

# Схема подключения кабелей управления для VF-101



# VF101

## Общие технические характеристики VF-101

Входные характеристики сети питания	
Входное напряжение	S2: 1×220 В
	T4: 3×380 В
	T6: 3×660 В
Частота сети	50/60 Гц ±5 %
Допустимые отклонения	Уровень дисбаланса напряжения <3 %. Степень искажения соответствует требованиям IEC61800-2
Выходные характеристики (U, V, W)	
Выходное напряжение	0–100% входного напряжения (при нормальных условиях ошибка <5 %)
Выходная частота	0–299 Гц ±0,5 %
Перегрузочная способность	Нормальная: 120 % — 35 с, 140 % — 9 с, 150 % — 3 с. Высокая: 150 % — 89 с, 180 % — 10 с, 200 % — 3 с
Основные показатели регулирования	
Тип двигателя	Асинхронный, синхронный двигатель с постоянными магнитами
Режим управления двигателем	U/f, векторное управление без/с обратной связью
Тип модуляции	Оптимизированная пространственно-векторная ШИМ
Частота ШИМ	1–16 кГц
Диапазон регулирования скорости	Векторное управление без о/с: 1:100
	Векторное управление с о/с: 1:1000
Точность поддержания установившейся скорости	Векторное управление без о/с: ≤2 %
	Векторное управление с о/с: <0,05 %
Пусковой момент	Векторное управление без о/с: 150 % от 0,5 Гц
	Векторное управление с о/с: 200 % от 0 Гц
Скорость реакции на изменение момента	Векторное управление без о/с: <20 мс
	Векторное управление с о/с: <10 мс
Точность поддержания частоты	Цифровое задание: ±0,01 % от максимальной частоты
	Аналоговое задание: ±0,2 % от максимальной частоты
Шаг настройки частоты	Цифровое задание: 0,01 Гц
	Аналоговое задание: ±0,05 % от максимального значения частоты
Основные функции	
Компенсация момента	Автоматический режим: до 100 %, Ручной режим: до 30 %
Кривая U/f	Четыре типа: линейная характеристика, самонастраивающаяся характеристика, характеристика понижения момента (вторая зона регулирования от 1,1 до 2,0 мощности), квадратичная характеристика
Кривые разгона и торможения	Два типа: линейная кривая, S-образная кривая разгона и торможения
	Четыре набора времени разгона и торможения: шаг по времени 0,01 с, максимум – 650 с
Номинальное выходное напряжение	Можно установить от 50 до 100 % от входного напряжения, 100 % при использовании функции компенсации напряжения питания
Автоматическая регулировка напряжения	Автоматическое поддержание постоянного выходного напряжения при колебаниях напряжения сети
Автоматическая функция энергосбережения	Автоматическое ограничение тока во время работы для предотвращения аварий из-за перегрузки по току
Стандартные функции	ПИД-регулирование, отслеживание скорости и автозапуск после отключения питания, пропуск резонансных частот, управление верхним и нижним пределом частоты, предустановленные скорости, RS-485, аналоговый выход, частотно-импульсный выход
Аналоговый вход	2 (0–10 В или 0/4–20 мА)
Реле	1
Аналоговый выход	1 (0–10 В, 0/4–20 мА), импульсный
Цифровые входы и выходы	5 входов, 1 выход
Коммуникация	Modbus RTU встроенная
	Profibus (опция)
	Profinet (опция)
	CANopen (опция)
Длина неэкранированного кабеля, м	50 - до 4кВт, 70-135 от 5,5 до 18,5 кВт, 150 - более 18,5 кВт
Дисплей	Встроенный цифровой
Окружающая среда, исполнение привода	
Максимальная высота	1000 м, далее понижение характеристик 1%/100 м
Рабочая температура	–10 ... +50 °С. Снижение номинальных характеристик при превышении +40 °С
Вибрации	0,6 g в диапазоне 9–200 Гц
Температура хранения	–40 ... +60 °С
Корпус	IP20, IP54
Монтаж	Настенный, шкафной