

Преобразователь частоты VEDA VFD VF-500 Advanced Drive

Многофункциональный преобразователь частоты



Преобразователь частоты VEDA VFD VF-500 Advanced Drive – многофункциональный привод для ответственных задач в промышленности

Серия VF-500 – это новая профессиональная серия частотных преобразователей для ответственных применений в промышленности и системах ОВиК. VF-500 доступна напряжением 1x220 В (мощностью до 15 кВт), 3x380 В (мощностью до 400 кВт), 3x660 В (мощностью до 90 кВт). В дальнейшем мощностной ряд будет постепенно расширяться. Возможно исполнение со степенью защиты корпуса IP20 или IP54, со встроенным фильтром класса С3 или С2, с функцией STO, с перегрузкой 120% и 150%.

Для работы в промышленных сетях VF-500 оснащен встроенным интерфейсом RS-485 с протоколом Modbus RTU. Устройство имеет 6 цифровых входов, 2 аналоговых входа (по току и напряжению), входы для подключения внешнего источника питания; входы STO (опция), 2 аналоговых выхода, 2 релейных выхода, 1 цифровой выход.

Частотный преобразователь VF-500 имеет 4 набора параметров двигателя, поддерживаются все известные сетевые протоколы, доступны автоадаптация к двигателю, возможность подключения внешнего источника питания, энергосберегающие функции, ПИД регулирование, подхват скорости и автозапуск после исчезновения питания, функции ПЛК, многоскоростной режим и другие функции.

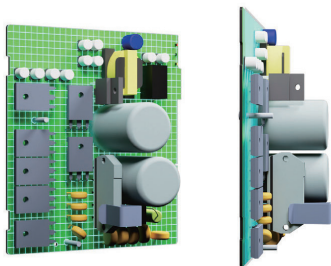
Преобразователь частоты VF-500 Advanced Drive имеет встроенную цифровую двухстрочную панель оператора, защитное покрытие печатных плат 3С3, встроенный тормозной транзистор для подключения резисторов, что упрощает ввод в эксплуатацию оборудования.



Преимущества

Защитное покрытие плат

Все преобразователи частоты серии VF-500 Advanced Drive по умолчанию имеют специальное защитное покрытие печатных плат класса 3С3. Данное покрытие защищает электронику от воздействия агрессивной окружающей среды и значительно продлевает срок службы преобразователя частоты.



Встроенный дроссель на шине постоянного тока

Преобразователи имеют встроенный дроссель на шине постоянного тока для всего ряда мощностей преобразователя частоты VF-500. Он позволяет подавлять гармонические искажения, генерируемые как самим преобразователем частоты, так и воздействием сети питания, и продлевает срок службы преобразователя частоты.

Встроенный фильтр ЭМС

Преобразователи имеют встроенный фильтр ЭМС класса С3. Он защищает сеть от помех и позволяет экономить на приобретении дополнительного оборудования. При необходимости можно выбрать модель с фильтром класса С2.

3 слота расширения

Увеличенное количество слотов для установки дополнительных карт позволяет существенно расширить возможности преобразователя частоты VEDA VFD VF-500 и делает его более гибким для решения задач различной сложности.

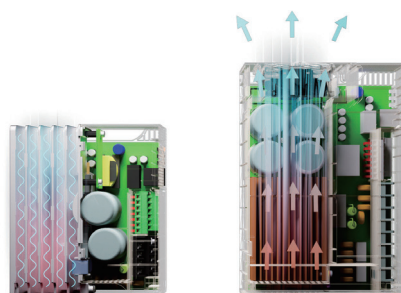
Функция STO

Преобразователь частоты VF-500 имеет встроенную сертифицированную функцию STO (безопасное отключение крутящего момента), что позволяет использовать данное устройство без дополнительного оборудования в применениях, где требуется высокая безопасность для персонала.

Инновационная система охлаждения

Устройства VF-500 оснащены отдельной системой охлаждения, что предотвращает прохождение воздушного потока через электронные компоненты и значительно увеличивает срок службы преобразователя.

Привод может работать при внешней температуре до +50 °С со снижением характеристик, благодаря системе охлаждения вентиляторами, которые в свою очередь просты в обслуживании, и можно легко снять и при необходимости заменить. За счет тыльного канала охлаждения появляется возможность фланцевого монтажа, что позволяет вынести канал охлаждения из шкафа.



4 набора параметров двигателя

Данное преимущество значительно облегчает работу преобразователя частоты с несколькими двигателями разного типа, позволяя быстро и легко переключаться с одного устройства на другое.

Встроенный логический контроллер

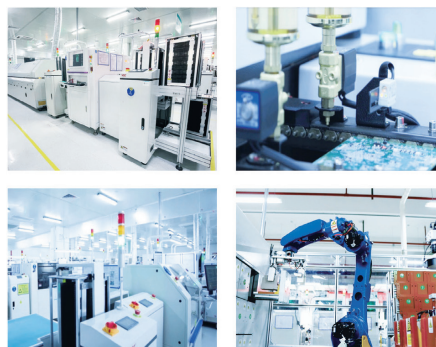
VF-500 имеет встроенный ПЛК на 10 блоков – это позволяет реализовывать локальные алгоритмы управления без внешнего ПЛК.

Клеммы для внешнего источника +24 В

Наличие встроенных клемм позволяет осуществлять резервирование питания платы управления при отключении силового питания, повышает надёжность работы в критических режимах.

Высокое качество продукции

Преобразователи частоты VF-500 производятся под жестким контролем специалистов «ВЕДА МК» на полностью автоматизированном современном производстве. Каждое устройство перед отгрузкой тестируется под 100%-й нагрузкой на специальных испытательных стендах.



Технические характеристики

VF-500 с нормальной перегрузкой, 3x400 В

Код заказа	Типовой код	Выходная мощность, кВт	Номинальный выходной ток, А	Ток перегрузки, 120%	Торм. ключ	Дроссель	Тепловые потери, Вт	Масса, кг	ВхШхГ, мм	Типоразмер
ABN00424	VF-500-P1K5-0004-A-T4-E20-B-C3-D	1,5	4	4,8	Да	Да	23	5,6	320x138x211,5	M1
ABN00425	VF-500-P2K2-0006-A-T4-E20-B-C3-D	2,2	6	7,2	Да	Да	46			
ABN00427	VF-500-P5K5-0013-A-T4-E20-B-C3-D	5,5	13	15,6	Да	Да	122			
ABN00428	VF-500-P7K5-0017-A-T4-E20-B-C3-D	7,5	17	20,4	Да	Да	168			
ABN00429	VF-500-P11K-0025-A-T4-E20-B-C3-D	11	25	30	Да	Да	229	5,8	348x155x211,5	M2
ABN00430	VF-500-P15K-0032-A-T4-E20-B-C3-D	15	32	38,4	Да	Да	221			
ABN00431	VF-500-P18K-0038-A-T4-E20-B-C3-D	18	38	45,6	Да	Да	393	10,4	455x190x236,5	M3
ABN00432	VF-500-P22K-0045-A-T4-E20-B-C3-D	22	45	54	Да	Да	475			
ABN00433	VF-500-P30K-0060-A-T4-E20-B-C3-D	30	60	72	Да	Да	593			
ABN00434	VF-500-P37K-0075-A-T4-E20-N-C3-D	37	75	90	Нет	Да	600	19,8	552,5x230x241,5	M4
ABN00435	VF-500-P45K-0090-A-T4-E20-N-C3-D	45	90	108	Нет	Да	700			
ABN00436	VF-500-P55K-0110-A-T4-E20-N-C3-D	55	110	132	Нет	Да	1150	29,8	627,5x265x280,5	M5
ABN00437	VF-500-P75K-0150-A-T4-E20-N-C3-D	75	150	180	Нет	Да	1590			
ABN00438	VF-500-P90K-0180-A-T4-E20-N-C3-D	90	180	216	Нет	Да	1790			
ABN00439	VF-500-P110-0210-A-T4-E20-N-C3-D	110	210	252	Нет	Да	1850	35	658x270x370	M6
ABN00440	VF-500-P132-0250-A-T4-E20-N-C3-D	132	250	300	Нет	Да	2260			
ABN00441	VF-500-P160-0310-A-T4-E20-N-C3-D	160	310	372	Нет	Да	2900	66,5	738x350x410	M7
ABN00442	VF-500-P185-0340-A-T4-E20-N-C3-D	185	340	408	Нет	Да	4010			
ABN00443	VF-500-P200-0380-A-T4-E20-N-C3-D	200	380	456	Нет	Да	4070	97	940x360x486	M8
ABN00444	VF-500-P220-0415-A-T4-E20-N-C3-D	220	415	498	Нет	Да	4400			
ABN00445	VF-500-P250-0470-A-T4-E20-N-C3-D	250	470	564	Нет	Да	4840			
ABN00446	VF-500-P280-0510-A-T4-E20-N-C3-D	280	510	612	Нет	Да	5500	126,5	1140x370x550	M9
ABN00447	VF-500-P315-0600-A-T4-E20-N-C3-D	315	600	720	Нет	Да	5600			
ABN00448	VF-500-P355-0670-A-T4-E20-N-C3-D	355	670	804	Нет	Да	6300	167	1250x400x568	M10
ABN00449	VF-500-P400-0750-A-T4-E20-N-C3-D	400	750	900	Нет	Да	7100			

VF-500 с нормальной перегрузкой, 3х400 В, ПЧ с дросселем и тормозным модулем

Код заказа	Типовой код	Выходная мощность, кВт	Номинальный выходной ток, А	Ток перегрузки, 120%	Торм. ключ	Дроссель
ABN01401	VF-500-P37K-0075-A-T4-E20-B-C3-D	37	75	90	да	да
ABN01402	VF-500-P45K-0090-A-T4-E20-B-C3-D	45	90	108	да	да

VF-500 с нормальной перегрузкой, 3х400 В и функцией STO

Код заказа	Типовой код	Выходная мощность, кВт	Номинальный выходной ток, А	Ток перегрузки, 120%	Торм. ключ	Дроссель	Тепловые потери, Вт	Масса, кг	ВхШхГ, мм	Типоразмер
ABN00424A	VF-500-P1K5-0004-A-T4-E20-R-C3-D	1,5	4	4,8	да	да	23	5,6	320x138x211,5	M1
ABN00425A	VF-500-P2K2-0006-A-T4-E20-R-C3-D	2,2	6	7,2	да	да	46			
ABN00427A	VF-500-P5K5-0013-A-T4-E20-R-C3-D	5,5	13	15,6	да	да	122			
ABN00428A	VF-500-P7K5-0017-A-T4-E20-R-C3-D	7,5	17	20,4	да	да	168			
ABN00429A	VF-500-P11K-0025-A-T4-E20-R-C3-D	11	25	30	да	да	229	5,8	348x155x211,5	M2
ABN00430A	VF-500-P15K-0032-A-T4-E20-R-C3-D	15	32	38,4	да	да	221			
ABN00431A	VF-500-P18K-0038-A-T4-E20-R-C3-D	18	38	45,6	да	да	393	10,4	455x190x236,5	M3
ABN00432A	VF-500-P22K-0045-A-T4-E20-R-C3-D	22	45	54	да	да	475			
ABN00433A	VF-500-P30K-0060-A-T4-E20-R-C3-D	30	60	72	да	да	593			
ABN00434A	VF-500-P37K-0075-A-T4-E20-S-C3-D	37	75	90	нет	да	600	19,8	552,5x230x241,5	M4
ABN00435A	VF-500-P45K-0090-A-T4-E20-S-C3-D	45	90	108	нет	да	700			

VF-500 с нормальной перегрузкой, 3х400 В и фильтром класса C2

Код заказа	Типовой код	Выходная мощность, кВт	Номинальный выходной ток, А	Ток перегрузки, 120%	Торм. ключ	Дроссель	Тепловые потери, Вт	Масса, кг	ВхШхГ, мм	Типоразмер
ABN00424B	VF-500-P1K5-0004-A-T4-E20-B-C2-D	1,5	4	4,8	нет	да	23	5,6	320x138x211,5	M1
ABN00425B	VF-500-P2K2-0006-A-T4-E20-B-C2-D	2,2	6	7,2	нет	да	46			
ABN00427B	VF-500-P5K5-0013-A-T4-E20-B-C2-D	5,5	13	15,6	нет	да	122			
ABN00428B	VF-500-P7K5-0017-A-T4-E20-B-C2-D	7,5	17	20,4	нет	да	168			
ABN00429B	VF-500-P11K-0025-A-T4-E20-B-C2-D	11	25	30	нет	да	229	5,8	348x155x211,5	M2
ABN00430B	VF-500-P15K-0032-A-T4-E20-B-C2-D	15	32	38,4	нет	да	221			
ABN00431B	VF-500-P18K-0038-A-T4-E20-B-C2-D	18	38	45,6	нет	да	393	10,4	455x190x236,5	M3
ABN00432B	VF-500-P22K-0045-A-T4-E20-B-C2-D	22	45	54	нет	да	475			
ABN00433B	VF-500-P30K-0060-A-T4-E20-B-C2-D	30	60	72	нет	да	593			
ABN00434B	VF-500-P37K-0075-A-T4-E20-N-C2-D	37	75	90	нет	да	600	19,8	552,5x230x241,5	M4
ABN00435B	VF-500-P45K-0090-A-T4-E20-N-C2-D	45	90	108	нет	да	700			

VF-500 с нормальной перегрузкой, 3х400 В и фильтром класса C2, функцией STO

Код заказа	Типовой код	Выходная мощность, кВт	Номинальный выходной ток, А	Ток перегрузки, 120%	Торм. ключ	Дроссель	Тепловые потери, Вт	Масса, кг	ВхШхГ, мм	Типоразмер
ABN00424C	VF-500-P1K5-0004-A-T4-E20-R-C2-D	1,5	4	4,8	нет	да	23	5,6	320x138x211,5	M1
ABN00425C	VF-500-P2K2-0006-A-T4-E20-R-C2-D	2,2	6	7,2	нет	да	46			
ABN00427C	VF-500-P5K5-0013-A-T4-E20-R-C2-D	5,5	13	15,6	нет	да	122			
ABN00428C	VF-500-P7K5-0017-A-T4-E20-R-C2-D	7,5	17	20,4	нет	да	168			
ABN00429C	VF-500-P11K-0025-A-T4-E20-R-C2-D	11	25	30	нет	да	229	5,8	348x155x211,5	M2
ABN00430C	VF-500-P15K-0032-A-T4-E20-R-C2-D	15	32	38,4	нет	да	221			
ABN00431C	VF-500-P18K-0038-A-T4-E20-R-C2-D	18	38	45,6	нет	да	393	10,4	455x190x236,5	M3
ABN00432C	VF-500-P22K-0045-A-T4-E20-R-C2-D	22	45	54	нет	да	475			
ABN00433C	VF-500-P30K-0060-A-T4-E20-R-C2-D	30	60	72	нет	да	593			
ABN00434C	VF-500-P37K-0075-A-T4-E20-S-C2-D	37	75	90	нет	да	600	19,8	552,5x230x241,5	M4
ABN00435C	VF-500-P45K-0090-A-T4-E20-S-C2-D	45	90	108	нет	да	700			

VF-500 с нормальной перегрузкой, 3x690 В

Код заказа	Типовой код	Выходная мощность, кВт	Номинальный выходной ток, А	Ток перегрузки, 120%	Торм. ключ	Дроссель
ABN00472	VF-500-P30K-0060-A-T6-E20-N-C3-D	30	35	42	нет	да
ABN00473	VF-500-P37K-0075-A-T6-E20-N-C3-D	37	45	54	нет	да
ABN00474	VF-500-P45K-0090-A-T6-E20-N-C3-D	90	52	62,4	нет	да

VF-500 с нормальной перегрузкой, 3x400В, IP54

Код заказа	Типовой код	Выходная мощность, кВт	Номинальный выходной ток, А	Ток перегрузки, 120%	Торм. ключ	Дроссель	Тепловые потери, Вт	ВхШхГ, мм	Типоразмер
DBN00424	VF-500-P1K5-0004-A-T4-C54-B-C3-D	1,5	4	4,8	да	да	23	432x138x211,5	МН1
DBN00425	VF-500-P2K2-0006-A-T4-C54-B-C3-D	2,2	6	7,2	да	да	46		
DBN00426	VF-500-P4K0-0010-A-T4-C54-B-C3-D	4	10	12	да	да	67		
DBN00427	VF-500-P5K5-0013-A-T4-C54-B-C3-D	5,5	13	15,6	да	да	122		
DBN00428	VF-500-P7K5-0017-A-T4-C54-B-C3-D	7,5	17	20,4	да	да	168		
DBN00429	VF-500-P11K-0025-A-T4-C54-B-C3-D	11	25	30	да	да	229	467x155x211,5	МН2
DBN00430	VF-500-P15K-0032-A-T4-C54-B-C3-D	15	32	38,4	да	да	221		
DBN00431	VF-500-P18K-0038-A-T4-C54-B-C3-D	18	38	45,6	да	да	393	579x190x236,5	МН3
DBN00432	VF-500-P22K-0045-A-T4-C54-B-C3-D	22	45	54	да	да	475		
DBN00433	VF-500-P30K-0060-A-T4-C54-B-C3-D	30	60	72	да	да	593		
DBN00434	VF-500-P37K-0075-A-T4-C54-N-C3-D	37	75	90	нет	да	600	698x230x241,5	МН4
DBN00435	VF-500-P45K-0090-A-T4-C54-N-C3-D	45	90	108	нет	да	700		
DBN00436	VF-500-P55K-0110-A-T4-C54-N-C3-D	55	110	132	Нет	Да	1150	779x265x280,5	МН5
DBN00437	VF-500-P75K-0150-A-T4-C54-N-C3-D	75	150	180	Нет	Да	1590		
DBN00438	VF-500-P90K-0180-A-T4-C54-N-C3-D	90	180	216	Нет	Да	1790		

VF-500 с высокой перегрузкой, 1x230 В

Код заказа	Типовой код	Выходная мощность, кВт	Номинальный выходной ток, А	Ток перегрузки, 150%	Торм. ключ	Дроссель	Тепловые потери, Вт
ABN00501	VF-500-PK75-0004-U-S2-E20-B-C3-D	0,75	4	6	да	да	24
ABN00502	VF-500-P1K5-0007-U-S2-E20-B-C3-D	1,5	7	10,5	да	да	47
ABN00503	VF-500-P2K2-0010-U-S2-E20-B-C3-D	2,2	10	15	да	да	71
ABN00504	VF-500-P4K0-0016-U-S2-E20-B-C3-D	4	16	24	да	да	123
ABN00505	VF-500-P5K5-0020-U-S2-E20-B-C3-D	5,5	20	30	да	да	175
ABN00506	VF-500-P7K5-0030-U-S2-E20-B-C3-D	7,5	30	45	да	да	230
ABN00507	VF-500-P11K-0042-U-S2-E20-B-C3-D	11	42	63	да	да	360
ABN00508	VF-500-P15K-0055-U-S2-E20-N-C3-D	15	55	82,5	нет	да	465
ABN00509	VF-500-P15K-0055-U-S2-E20-B-C3-D	15	55	82,5	да	да	465

VF-500 с высокой перегрузкой, 3x400 В

Код заказа	Типовой код	Выходная мощность, кВт	Номинальный выходной ток, А	Ток перегрузки, 120%	Торм. ключ	Дроссель	Тепловые потери, Вт	Масса, кг	ВхШхГ, мм	Типоразмер
ABN00523	VF-500-PK75-0003-U-T4-E20-B-C3-D	0,75	3	4,5	Да	Да	23	5,6	320x138x211,5	M1
ABN00524	VF-500-P1K5-0004-U-T4-E20-B-C3-D	1,5	4	6	Да	Да	46			
ABN00525	VF-500-P2K2-0006-U-T4-E20-B-C3-D	2,2	6	9	Да	Да	67			
ABN00526	VF-500-P4K0-0010-U-T4-E20-B-C3-D	4	10	15	Да	Да	122			
ABN00527	VF-500-P5K5-0013-U-T4-E20-B-C3-D	5,5	13	19,5	Да	Да	168			
ABN00528	VF-500-P7K5-0017-U-T4-E20-B-C3-D	7,5	17	25,5	Да	Да	229	5,8	348x155x211,5	M2
ABN00529	VF-500-P11K-0025-U-T4-E20-B-C3-D	11	25	37,5	Да	Да	221			
ABN00530	VF-500-P15K-0032-U-T4-E20-B-C3-D	15	32	48	Да	Да	393	10,4	455x190x236,5	M3
ABN00531	VF-500-P18K-0038-U-T4-E20-B-C3-D	18	38	57	Да	Да	475			
ABN00532	VF-500-P22K-0045-U-T4-E20-B-C3-D	22	45	67,5	Да	Да	593			
ABN00533	VF-500-P30K-0060-U-T4-E20-N-C3-D	30	60	90	Нет	Да	600	19,8	552,5x230x241,5	M4
ABN00534	VF-500-P37K-0075-U-T4-E20-N-C3-D	37	75	112,5	Нет	Да	700			
ABN00535	VF-500-P45K-0090-U-T4-E20-N-C3-D	45	90	135	Нет	Да	1150	29,8	627,5x265x280,5	M5
ABN00536	VF-500-P55K-0110-U-T4-E20-N-C3-D	55	110	165	Нет	Да	1590			
ABN00537	VF-500-P75K-0150-U-T4-E20-N-C3-D	75	150	225	Нет	Да	1790			
ABN00538	VF-500-P90K-0180-U-T4-E20-N-C3-D	90	180	270	Нет	Да	1850	35	658x270x370	M6
ABN00539	VF-500-P110-0210-U-T4-E20-N-C3-D	110	210	315	Нет	Да	2260			
ABN00540	VF-500-P132-0250-U-T4-E20-N-C3-D	132	250	375	Нет	Да	2900	66,5	738x350x410	M7
ABN00541	VF-500-P160-0310-U-T4-E20-N-C3-D	160	310	465	Нет	Да	4010			
ABN00542	VF-500-P185-0340-U-T4-E20-N-C3-D	185	340	510	Нет	Да	4070	97	940x360x486	M8
ABN00543	VF-500-P200-0380-U-T4-E20-N-C3-D	200	380	570	Нет	Да	4400			
ABN00544	VF-500-P220-0415-U-T4-E20-N-C3-D	220	415	622,5	Нет	Да	4840			
ABN00545	VF-500-P250-0470-U-T4-E20-N-C3-D	250	470	705	Нет	Да	5500	126,5	1140x370x550	M9
ABN00546	VF-500-P280-0510-U-T4-E20-N-C3-D	280	510	765	Нет	Да	5600			
ABN00547	VF-500-P315-0600-U-T4-E20-N-C3-D	315	600	900	Нет	Да	6300	167	1250x400x568	M10
ABN00548	VF-500-P355-0670-U-T4-E20-N-C3-D	355	670	1005	Нет	Да	7100			

VF-500 с высокой перегрузкой, 3x400 В, ПЧ с дросселем и тормозным модулем

Код заказа	Типовой код	Выходная мощность, кВт	Номинальный выходной ток, А	Ток перегрузки, 150%	Торм. ключ	Дроссель
ABN01501	VF-500-P30K-0060-U-T4-E20-B-C3-D	30	60	90	да	да
ABN01502	VF-500-P37K-0075-U-T4-E20-B-C3-D	37	75	112,5	да	да

VF-500 с высокой перегрузкой, 3x400 В и функцией STO

Код заказа	Типовой код	Выходная мощность, кВт	Номинальный выходной ток, А	Ток перегрузки, 120%	Торм. ключ	Дроссель	Тепловые потери, Вт	Масса, кг	ВхШхГ, мм	Типоразмер
ABN00523A	VF-500-PK75-0003-U-T4-E20-R-C3-D	0,75	3	4,5	да	да	23	5,6	320x138x211,5	M1
ABN00524A	VF-500-P1K5-0004-U-T4-E20-R-C3-D	1,5	4	6	да	да	46			
ABN00525A	VF-500-P2K2-0006-U-T4-E20-R-C3-D	2,2	6	9	да	да	67			
ABN00526A	VF-500-P4K0-0010-U-T4-E20-R-C3-D	4	10	15	да	да	122			
ABN00527A	VF-500-P5K5-0013-U-T4-E20-R-C3-D	5,5	13	19,5	да	да	168			
ABN00528A	VF-500-P7K5-0017-U-T4-E20-R-C3-D	7,5	17	25,5	да	да	229	5,8	348x155x211,5	M2
ABN00529A	VF-500-P11K-0025-U-T4-E20-R-C3-D	11	25	37,5	да	да	221			
ABN00530A	VF-500-P15K-0032-U-T4-E20-R-C3-D	15	32	48	да	да	393	10,4	455x190x236,5	M3
ABN00531A	VF-500-P18K-0038-U-T4-E20-R-C3-D	18	38	57	да	да	475			
ABN00532A	VF-500-P22K-0045-U-T4-E20-R-C3-D	22	45	67,5	да	да	593			
ABN00533A	VF-500-P30K-0060-U-T4-E20-S-C3-D	30	60	90	нет	да	600	19,8	552,5x230x241,5	M4
ABN00534A	VF-500-P37K-0075-U-T4-E20-S-C3-D	37	75	112,5	нет	да	700			

VF-500 с высокой перегрузкой, 3x400 В и фильтром класса C2

Код заказа	Типовой код	Выходная мощность, кВт	Номинальный выходной ток, А	Ток перегрузки, 120%	Торм. ключ	Дроссель	Тепловые потери, Вт	Масса, кг	ВхШхГ, мм	Типоразмер
ABN00523B	VF-500-PK75-0003-U-T4-E20-B-C2-D	0,75	3	4,5	да	да	23	5,6	320x138x211,5	M1
ABN00524B	VF-500-P1K5-0004-U-T4-E20-B-C2-D	1,5	4	6	да	да	46			
ABN00525B	VF-500-P2K2-0006-U-T4-E20-B-C2-D	2,2	6	9	да	да	67			
ABN00526B	VF-500-P4K0-0010-U-T4-E20-B-C2-D	4	10	15	да	да	122			
ABN00527B	VF-500-P5K5-0013-U-T4-E20-B-C2-D	5,5	13	19,5	да	да	168			
ABN00528B	VF-500-P7K5-0017-U-T4-E20-B-C2-D	7,5	17	25,5	да	да	229	5,8	348x155x211,5	M2
ABN00529B	VF-500-P11K-0025-U-T4-E20-B-C2-D	11	25	37,5	да	да	221			
ABN00530B	VF-500-P15K-0032-U-T4-E20-B-C2-D	15	32	48	да	да	393	10,4	455x190x236,5	M3
ABN00531B	VF-500-P18K-0038-U-T4-E20-B-C2-D	18	38	57	да	да	475			
ABN00532B	VF-500-P22K-0045-U-T4-E20-B-C2-D	22	45	67,5	да	да	593			
ABN00533B	VF-500-P30K-0060-U-T4-E20-N-C2-D	30	60	90	нет	да	600	19,8	552,5x230x241,5	M4
ABN00534B	VF-500-P37K-0075-U-T4-E20-N-C2-D	37	75	112,5	нет	да	700			

VF-500 с высокой перегрузкой, 3x400 В и фильтром класса C2, функцией STO

Код заказа	Типовой код	Выходная мощность, кВт	Номинальный выходной ток, А	Ток перегрузки, 120%	Торм. ключ	Дроссель	Тепловые потери, Вт	Масса, кг	ВхШхГ, мм	Типоразмер
ABN00523C	VF-500-PK75-0003-U-T4-E20-R-C2-D	0,75	3	4,5	да	да	23	5,6	320x138x211,5	M1
ABN00524C	VF-500-P1K5-0004-U-T4-E20-R-C2-D	1,5	4	6	да	да	46			
ABN00525C	VF-500-P2K2-0006-U-T4-E20-R-C2-D	2,2	6	9	да	да	67			
ABN00526C	VF-500-P4K0-0010-U-T4-E20-R-C2-D	4	10	15	да	да	122			
ABN00527C	VF-500-P5K5-0013-U-T4-E20-R-C2-D	5,5	13	19,5	да	да	168			
ABN00528C	VF-500-P7K5-0017-U-T4-E20-R-C2-D	7,5	17	25,5	да	да	229	5,8	348x155x211,5	M2
ABN00529C	VF-500-P11K-0025-U-T4-E20-R-C2-D	11	25	37,5	да	да	221			
ABN00530C	VF-500-P15K-0032-U-T4-E20-R-C2-D	15	32	48	да	да	393	10,4	455x190x236,5	M3
ABN00531C	VF-500-P18K-0038-U-T4-E20-R-C2-D	18	38	57	да	да	475			
ABN00532C	VF-500-P22K-0045-U-T4-E20-R-C2-D	22	45	67,5	да	да	593			
ABN00533C	VF-500-P30K-0060-U-T4-E20-S-C2-D	30	60	90	нет	да	600	19,8	552,5x230x241,5	M4
ABN00534C	VF-500-P37K-0075-U-T4-E20-S-C2-D	37	75	112,5	нет	да	700			

VF-500 с высокой перегрузкой, 3x690 В

Код заказа	Типовой код	Выходная мощность, кВт	Номинальный выходной ток, А	Ток перегрузки, 150%	Торм. ключ	Дроссель
ABN00571	VF-500-P22K-0045-U-T6-E20-N-C3-D	22	28	42	нет	да
ABN00572	VF-500-P30K-0060-U-T6-E20-N-C3-D	30	35	52,5	нет	да
ABN00573	VF-500-P37K-0075-U-T6-E20-N-C3-D	37	45	67,5	нет	да

VF-500 с высокой перегрузкой, 3x400 В, IP54

Код заказа	Типовой код	Выходная мощность, кВт	Номинальный выходной ток, А	Ток перегрузки, 150%	Торм. ключ	Дроссель	Тепловые потери, Вт	ВхШхГ, мм	Типо-размер
DBN00523	VF-500-PK75-0003-U-T4-C54-B-C3-D	0,75	3	4,5	да	да	23	432x138x211,5	MH1
DBN00524	VF-500-P1K5-0004-U-T4-C54-B-C3-D	1,5	4	6	да	да	46		
DBN00525	VF-500-P2K2-0006-U-T4-C54-B-C3-D	2,2	6	9	да	да	67		
DBN00526	VF-500-P4K0-0010-U-T4-C54-B-C3-D	4	10	15	да	да	122		
DBN00527	VF-500-P5K5-0013-U-T4-C54-B-C3-D	5,5	13	19,5	да	да	168		
DBN00528	VF-500-P7K5-0017-U-T4-C54-B-C3-D	7,5	17	25,5	да	да	229	467x155x211,5	MH2
DBN00529	VF-500-P11K-0025-U-T4-C54-B-C3-D	11	25	37,5	да	да	221		
DBN00530	VF-500-P15K-0032-U-T4-C54-B-C3-D	15	32	48	да	да	393	579x190x236,5	MH3
DBN00531	VF-500-P18K-0038-U-T4-C54-B-C3-D	18	38	57	да	да	475		
DBN00532	VF-500-P22K-0045-U-T4-C54-B-C3-D	22	45	67,5	да	да	593		
DBN00533	VF-500-P30K-0060-U-T4-C54-N-C3-D	30	60	90	нет	да	600	698x230x241,5	MH4
DBN00534	VF-500-P37K-0075-U-T4-C54-N-C3-D	37	75	112,5	нет	да	700		
DBN00535	VF-500-P45K-0090-U-T4-C54-N-C3-D	45	90	135	нет	да	1150	779x265x280,5	MH5
DBN00536	VF-500-P55K-0110-U-T4-C54-N-C3-D	55	110	165	нет	да	1590		
DBN00537	VF-500-P75K-0150-U-T4-C54-N-C3-D	75	150	225	нет	да	1790		

Габаритные размеры

Типоразмер IP54 37-90 кВт

Типоразмер	Мощность, кВт	Размеры, мм						Размер отверстия, мм					Крепеж
		W	H3	H4	H5	D	D2	W1	W2	H6	A	B	
MH4	37-45	230	698	145,5	568	241,5	180	180	200	552	25	9	4xM6
MH5	55-90	265	779	147,5	649	280,5	229	190	236	633	17,5	9,5	4xM8

Типоразмер 1,5-30 кВт

Типоразмер	Мощность, кВт	Размеры, мм									Масса, кг	Крепеж
		W	H	H1	D	D1	W1	H2	A	B		
M1	1,5-7,5	138	320	302	212	205	105	308	17	7	5,6	4xM4
M2	11-15	155	348	328	212	205	115	336	20	7	5,8	4xM5
M3	18-30	190	455	435	236	230	155	444	18	7	10,4	4xM6

Типоразмер 37-90 кВт

Типоразмер	Мощность, кВт	Размеры, мм									Масса, кг	Крепеж
		W	H	H1	D	D1	W1	H2	A	B		
M4	37-45	230	553	532	242	235	180	535	25	9	19,8	4xM6
M5	55-90	265	628	606	281	275	190	610	38	9	29,8	4xM8

Типоразмер 110-630 кВт

Типоразмер	Мощность, кВт	Размеры, мм						Масса, кг	Крепеж
		W	H	H1	D	W1	H2		
M6	110-132	270	658	600	370	195	635	35	4xM8
M7	160-185	350	738	680	410	220	715	67	4xM8
M8	220-250	360	940	850	486	200	910	97	4xM16
M9	280-315	370	1140	1050	550	200	1110	127	4xM16
M10	355-450	400	1250	1140	568	240	1213	167	4xM16
M11	500-630	460	1400	1293	545	300	1363	235	4xM16

Типоразмер 1,5-30 кВт

Типоразмер	Мощность, кВт	Размеры, мм						Размер отверстия, мм					Крепеж
		W	H3	H4	H5	D	D2	W1	W2	H6	A	B	
MH1	1,5-7,5	138	432	116,5	336,5	211,5	148,5	105	121	323	16,5	7	4xM4
MH2	11-15	155	167	123,5	364,5	211,5	148,5	115	138	351	20	7	4xM5
MH3	18-30	190	579	138,6	471,5	236,5	174,7	155	172	443,5	17,5	6,5	4xM6

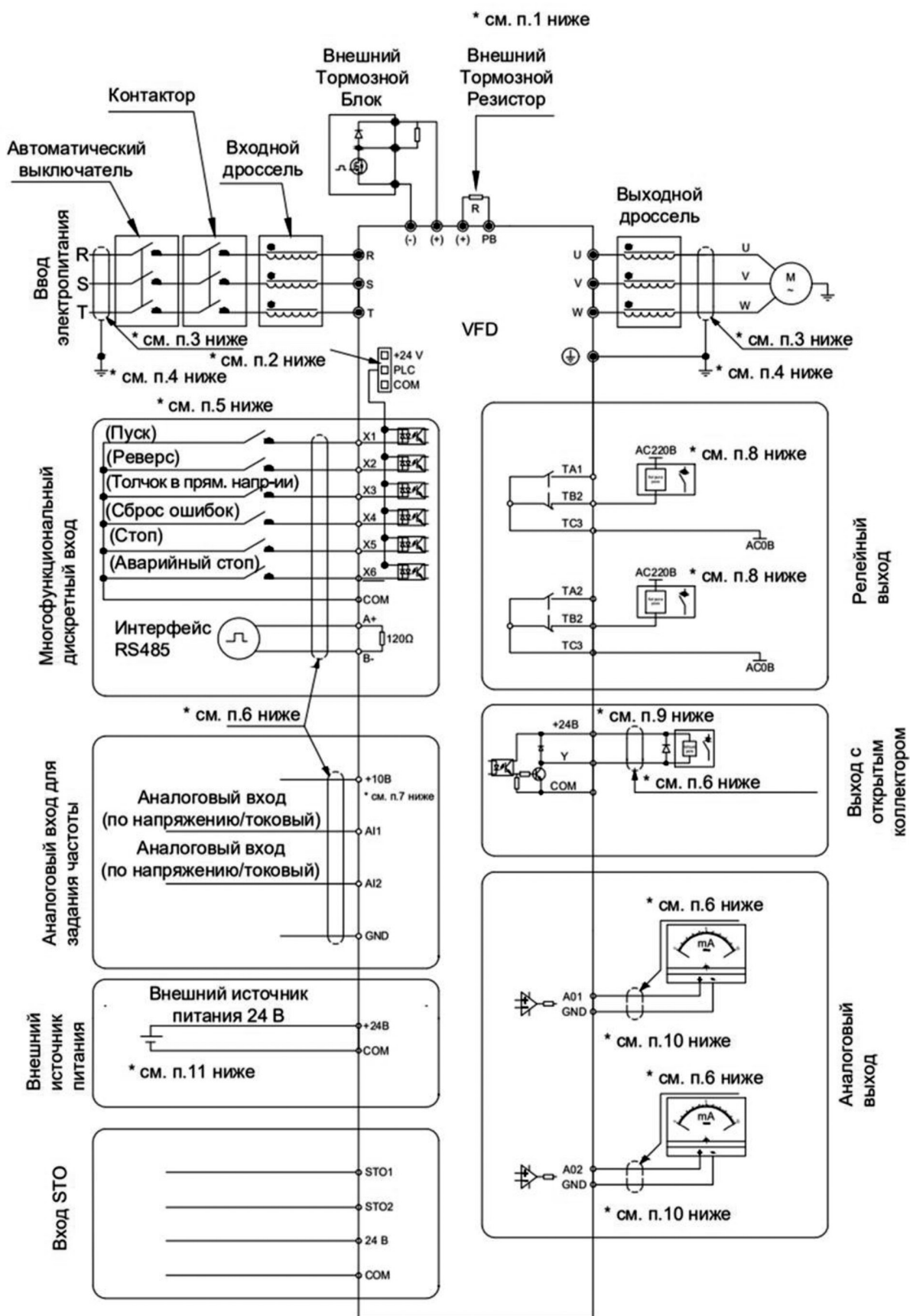
Расшифровка типового кода

VF-500-XXXX-XXXX-X-XX-XXX-X-XX-X		
VF-500	Серия продукта	
XXXX	Номинальная мощность, кВт	
XXXX	Номинальный ток, А	
X	Перегрузочная способность	
	A	Нормальная (120%)
	U	Высокая (150%)
XX	Класс напряжения	
	S2	1x230 В
	T2	3x230 В
	T4	3x400 В
	T6	3x690 В
XXX	Класс защиты (IP)	
	E20	IP20
	C54	IP54
	C66	IP66
	E54	IP54 RUS
	E66	IP66 RUS
X	Опции	
	B	Тормозной прерыватель встроен
	S	Встроена функция STO
	R	Торм. Прерыватель+STO
	N	Нет опций
XX	Класс ЭМС	
	C2	ЭМС-фильтр класс C2
	C3	ЭМС-фильтр класс C3
	CH	Базовый ЭМС
X	Дроссель звена постоянного тока	
	D	Встроенный
	N	Без дросселя

Опции для преобразователей частоты VF-500

Фотография	Код заказа	Описание
 A green printed circuit board (PCB) for a VF-500 frequency converter. It features a single RJ45 Ethernet port on the right side, a large black integrated circuit (IC) in the center, and two blue electrolytic capacitors. The board is populated with various electronic components like resistors and smaller capacitors.	PBN00001	VF-500 опция Modbus TCP/IP
 A green printed circuit board (PCB) for a VF-500 frequency converter. It features two RJ45 Ethernet ports on the right side, a large black integrated circuit (IC) in the center, and several black electrolytic capacitors. The board is populated with various electronic components like resistors and smaller capacitors.	PBN00002	VF-500 опция ProfiNet

Схема подключения кабелей управления



Технические данные

Напряжение сети питания (L1, L2, L3)	Диапазон напряжений	S2: 1×200-240 В ±10% T4: 3×380-480 В -15/+10% T6: 3×660-690 В ±10%
	Частота сети	50/60 Гц ±5%
	Допустимые отклонения	Допустимый дисбаланс напряжения: <3 % Степень искажения соответствует требованиям IEC61800-2
	КПД	≥96,7%
Выходные характеристики (U, V, W)	Выходное напряжение	Трехфазное, 0-100% входного напряжения, погрешность ±2,5%
	Выходная частота	0-299 Гц, погрешность ±0,5% от максимальной частоты
	Точность регулирования частоты на выходе	±0,5% от максимального значения частоты
	Перегрузочная способность по току	Высокая перегрузочная способность: 150% в течение 90 секунд, 180% в течение 10 секунд, 200% в течение 3 секунд Стандартная перегрузочная способность: 120% в течение 35 секунд, 140 % в течение 7 секунд, 150 % в течение 3 секунд
Основные показатели регулирования	Тип двигателя	Асинхронный двигатель, синхронный двигатель с постоянными магнитами (СДПМ)
	Режим управления двигателем	Скалярное U/f, векторное управление без/с обратной связью, раздельное задание напряжения и частоты
	Модуляция	Оптимизированная пространственно-векторная ШИМ
	Несущая частота	1,0-16,0 кГц
	Диапазон регулирования скорости	Векторное управление без О/С: 1:200; Векторное управление с О/С: 1:1000
	Пусковой момент	Векторное управление без О/С: 150% от номинального момента при 0,25 Гц; Векторное управление с О/С: 200% от номинального момента при 0 Гц
	Скорость реакции на изменение момента	Векторное управление без О/С: <10 мс; Векторное управление с О/С: <5 мс
	Точность поддержания частоты	Цифровое задание: ± 0,01% от макс. частоты; Аналоговое задание: ± 0,2% от макс. частоты
Основные функции	Шаг настройки частоты	Цифровое задание: 0,01 Гц; Аналоговое задание: 0,05% от максимальной частоты
	Возможность торможения постоянным током	Начальная частота: 0,00-50,00 Гц Время торможения: 0,0-60,0 с Ток торможения: 0,0-150,0% от номинального
	Увеличение момента	Автоматический режим: 0,0-100,0% Ручной режим: 0,1-30,0%
	Кривая U/f	Четыре типа: линейная, пользовательская (по нескольким точкам), понижения момента (во второй зоне регулирования), квадратичная
	Кривые разгона и торможения	Два типа: линейная, S-образная Четыре набора времени разгона и торможения Шаг по времени 0,01 с, максимум – 650,00 с
	Номинальное выходное напряжение	50-100% от входного напряжения
	Сглаживание колебаний напряжения	Поддержание напряжения на постоянном уровне при колебаниях питающего напряжения
Функция автоматического энергосбережения	Есть	

Основные функции	Функция автоматического ограничения тока	Есть
	Стандартные функции	ПИД регулирование, подхват скорости и автозапуск после исчезновения питания, пропуск резонансных частот, ограничение минимальной и максимальной частот, RS-485, аналоговый выход, частотно-импульсный выход, функции ПЛК, 4 группы параметров электродвигателя
	Источники задания частоты	Фиксированное с панели, два аналоговых входа I/U, импульсный вход, RS-485, мультизадание скоростей, опциональные карты расширения, комбинирование входов
	Входы	6 цифровых входов; 2 аналоговых входа (0-10 В или 0/4-20 мА); 2 входа STO (специальное исполнение*) 1 вход для подключения внешнего источника питания (24 В ±15%, макс. ток 1200 мА)
	Выходы	2 аналоговых выхода (0-10 В или 0/4-20 мА); 2 релейных выхода; 1 цифровой выход (с открытым коллектором), (импульсный выход)
	Панели управления	Встроенный двустрочный цифровой; (Копирование параметров из/в панель)
	Платы расширения	Имеет три слота для подключения плат расширения (CARD-A, CARD-B, CARD-C) и плата STO (специальное исполнение*)
	Коммуникация	Modbus RTU – встроен; Др. – опционально
	Защиты	Перенапряжение, пониженное напряжение, перегрузка по току, короткое замыкание, потеря фазы, перегрев, высокая скорость, защита от повреждения данных и т.д. Возможность фиксации текущего состояния неисправности
Окружающая среда, исполнение привода	Степень защиты	IP20 (настенное крепление) IP54 (настенное крепление)
	Охлаждение	Принудительное, воздушное
	Максимальная высота	4800 м, при превышении 1000 м – понижение характеристик 1% на 100 м высоты
	Погодные условия	Без выпадения конденсата, инея, дождя (града), снега и т.д. Допустимая солнечная радиация менее 700 Вт/м ² . Атмосферное давление 70–106 кПа
	Агрессивная внешняя среда (по IEC721-3-3)	ЗСЗ
	Рабочая температура	От -10 °С до +50 °С. Снижение номинальных характеристик при превышении +40 °С. IP20: при превышении +40 °С, снижение характеристик 1,5% на 1 °С IP54: при превышении +40 °С, снижение характеристик 2,5% на 1 °С Без нагрузки до +60 °С
	Влажность	5-95% без выпадения конденсата
	Степень загрязнения	II
	Вибрация	5,9 м/с ² (0,6 g) в диапазоне 9-200 Гц
	Температура хранения	От -30 °С до +60 °С
	Монтаж	Настенный, шкафной

VEDA MC — приводная техника и средства автоматизации

История создания

Компания VEDA MC была создана в 2022 году как российский преемник международного концерна Danfoss, сохранив более чем 20-летний опыт работы на рынке. Накопленная экспертиза воплощена в продукции, разработанной с учетом опыта эксплуатации, обратной связи от партнеров и технических возможностей производственной базы.

Компания предлагает комплексные решения в области приводной техники и промышленной автоматизации. В продуктовый портфель входят низковольтные преобразователи частоты семейства VEDA VFD, высоковольтные VEDADRIVE, устройства плавного пуска VEDA MCD и VEDASTART, системы сервопривода, программируемые логические контроллеры VEDA PLC, панели оператора VEDA HMI, система диспетчеризации и управления VEDASCADA, источники бесперебойного питания VEDAUPS, зарядные станции VEDACHARGE, мотор-редукторы и редукторы VEDA GM.

Продукция компании VEDA MC выпускается на полностью автоматизированных заводах под строгим контролем специалистов компании. В 2025 году на производственной площадке компании в Подмоскowie была открыта первая в России линия по сборке преобразователей частоты VEDA VFD. Производительность линии до 200 устройств в сутки.

Преимущества продукции VEDA MC

- Инновационные разработки с возможностью кастомизации под конкретные задачи
- Более чем 20-летний опыт работы на российском рынке
- Локализованное ПО с русскоязычным интерфейсом
- Крупнейшая сеть сертифицированных партнеров, занимающихся обслуживанием и продажей в России, Белоруссии, Казахстане и других странах СНГ
- Собственное производство со строгим контролем качества
- Кратчайшие сроки поставки продукции в любой регион РФ и стран СНГ
- Гарантийное и постгарантийное обслуживание оборудования

Отрасли применения

Приводная техника VEDA MC широко применяется в таких сферах, как водоснабжение и водоотведение, системы отопления, вентиляции и кондиционирования (ОВК), химическая и горнорудная промышленность, лифты и краны, судостроение, добыча нефти и газа, энергетика.

Профессиональное развитие

Компания активно развивает образовательную экосистему, регулярно проводя обучающие семинары для инженеров и сервисных специалистов. Специализированные курсы помогают повысить эффективность автоматизации технологических процессов и подготовить квалифицированные кадры для предприятий-партнёров.

