


Краткое руководство по эксплуатации

1. Подключение силовых кабелей к ЧП:

Чтобы подключить питание к частотному преобразователю необходимо воспользоваться входными клеммами R,S,T. Для подключения электродвигателя воспользуйтесь выходными клеммами U,V,W. Необходимо заземлить как частотный преобразователь, так и двигатель. Заземление подключите на клемму 

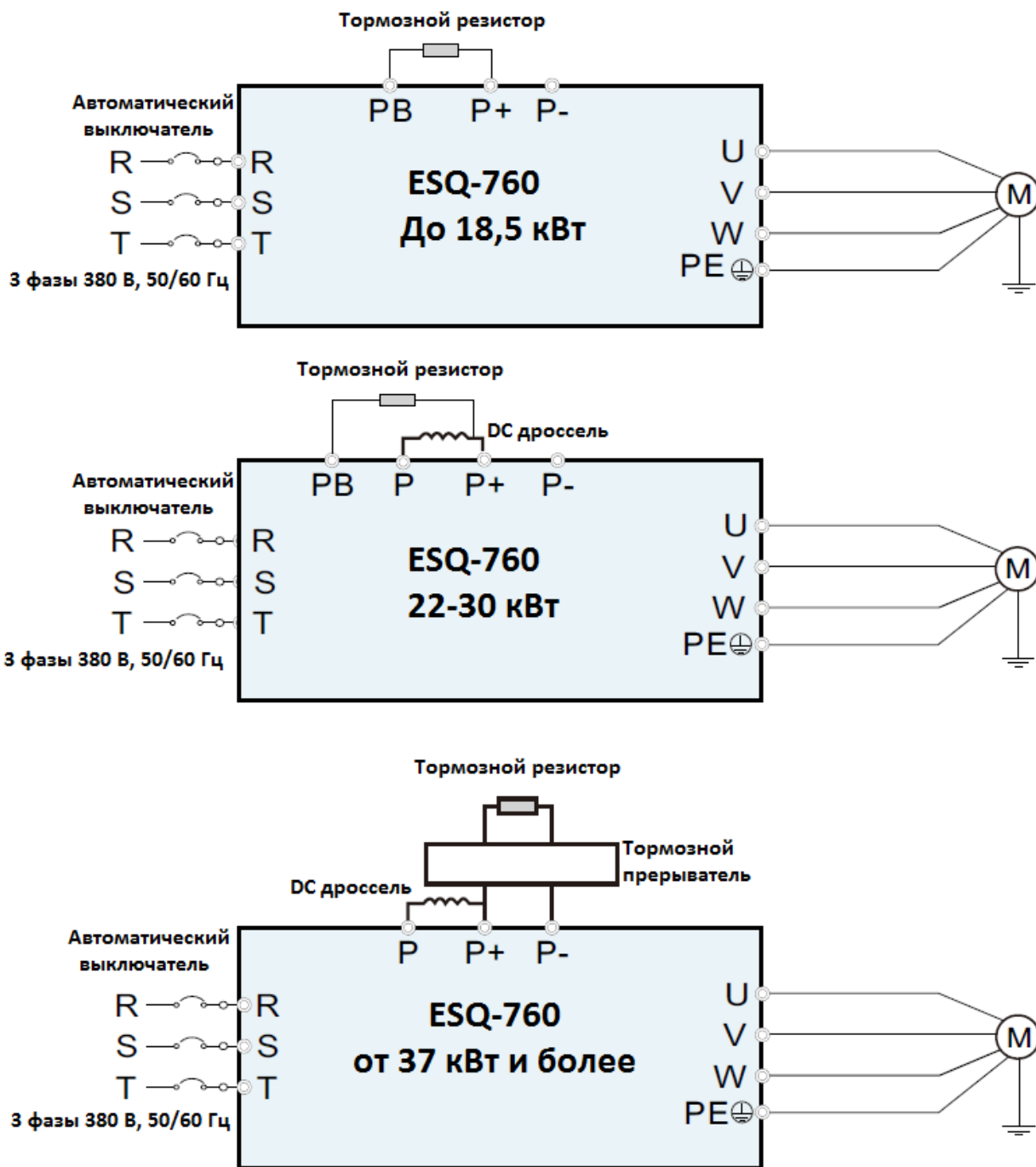


Рис. 1 Схема подключения.

2. Начало работы:

Перед началом работы Вам необходимо установить определённые параметры в частотном преобразователе, для этого воспользуйтесь кнопками на лицевой панели частотного преобразователя.

- ” **PRG** “ – для входа в параметр.
- **▲/▼** [Кнопки **вверх/вниз**] - для перемещения по меню и изменения параметров.
- “**ENT**” - для сохранения параметра.

3. Установка параметров, необходимых для работы:

1) Параметр задания выходной частоты:

Далее приведён пример изменения параметра регулировки частоты. По аналогичной процедуре вы сможете менять и другие параметры.

Параметр изменения частоты **F00.06** имеет 11 значений:

- **0** – задание выходной частоты преобразователя с помощью **▲/▼** [Кнопки **вверх/вниз**]
- **1** - задание частоты с помощью потенциометра на лицевой панели частотного преобразователя.
- **2** – задание частоты через аналоговый сигнал на клемму AI1.
- **3** – задание частоты через аналоговый сигнал на клемму AI2.
- **4** – задание частоты через аналоговый сигнал на клемму AI3.
- **5** – Импульсный вход HDI1.
- **6** – Простой ПЛК.
- **7** – Многоскоростной режим
- **8** – ПИД-регулирование
- **9** - Modbus-RTU
- **10** – CAN
- **11** – Profibus-DP

Допустим, есть задача регулировать выходную частоту потенциометром, который расположен на лицевой панели частотного преобразователя. После включения ПЧ нажмите кнопку ” **PRG** “, далее кнопками **▲/▼** [Кнопки **вверх/вниз**] выберите параметр

“**F00.06**” Затем нажмите **ENT**. Далее установите параметр **F00.06=0** и нажмите кнопку **ENT** значения в параметре.

Аналогичным способом вам необходимо задать и остальные параметры.

3) Параметр запуска **F00.01**

- **0** – запуск с кнопки «Пуск» на лицевой панели частотного преобразователя.
- **1** – запуск частотного преобразователя через внешние клеммы(кнопка **СТОП** на лицевой панели не работает)
- **2** – запуск частотного преобразователя через внешние клеммы(кнопка **СТОП** на лицевой панели работает)
- **3** – запуск частотного преобразователя по последовательному порту(кнопка **СТОП** на лицевой панели не работает)
- **4** - запуск частотного преобразователя по последовательному порту(кнопка **СТОП** на лицевой панели работает)

4. Установка параметров мотора:

- 1) **F02.02** — Номинальная мощность электродвигателя
- 2) **F02.03** - Номинальное напряжение двигателя
- 3) **F02.04** - Номинальный ток двигателя.
- 4) **F02.05** — Номинальная частота двигателя.
- 5) **F02.06** – Номинальная скорость вращения двигателя.

Подключение к внешним клеммам:

Для запуска от внешних клемм Вам необходимо замкнуть сигнал с клеммы «**COM**» и «**DI1**» или подключить кнопку с фиксацией на клеммы «**COM**» и «**DI1**».

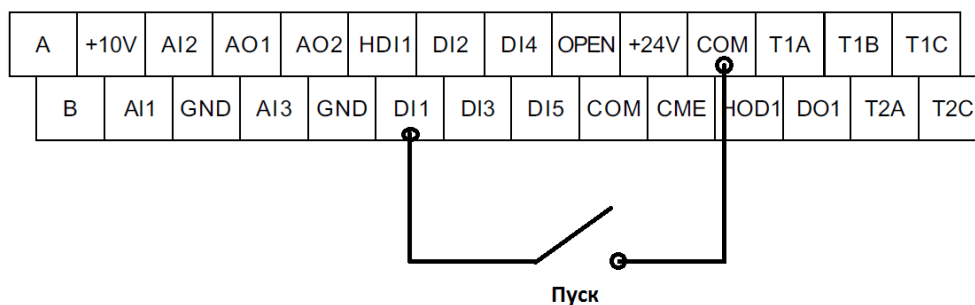


Рис. 2 Подключение к клеммам управления.

Для управления частотой (сигналом 0-10В) от внешних клемм необходимо подключить потенциометр (1-2кОм) на клеммы +10V(питание), GND(общая) и AI1(напряжение 0-10В).

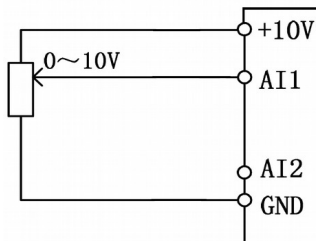


Рис. 3 Подключение потенциометра.

Примечание: В случае неудачного программирования функций частотного преобразователя не расстраивайтесь. Вы всегда можете вернуться к заводским параметрам. Для этого выберите параметр **F00.18**, установите в него **1** и нажмите **ENT**.

Если вам необходим более широкий функционал частотного преобразователя, обратитесь к полной инструкции.