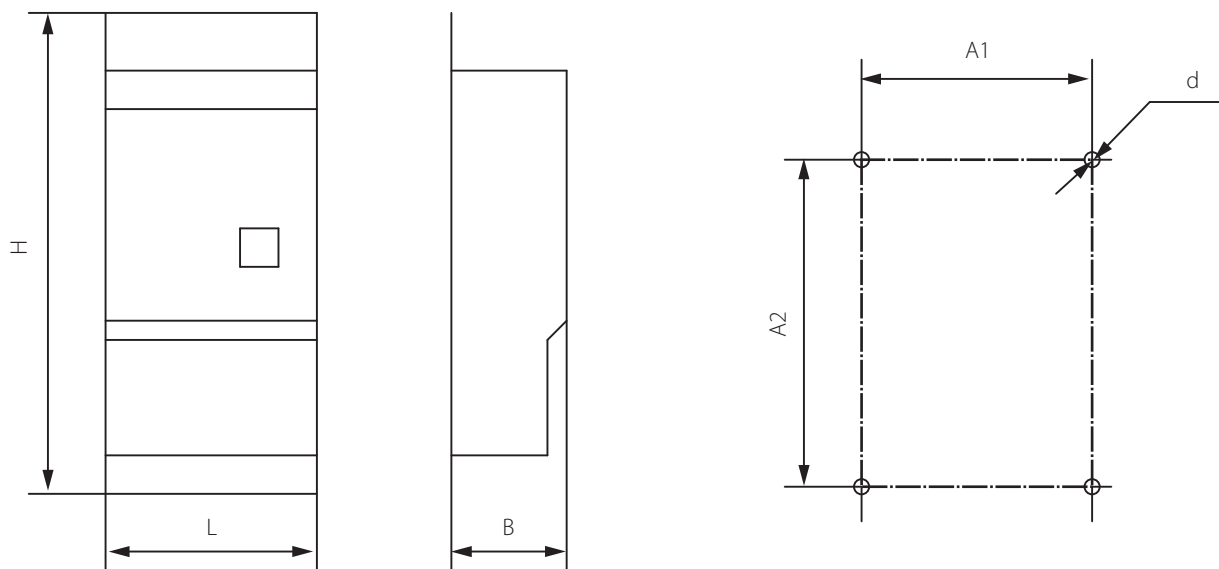


■ габаритные размеры ПЧ-С200

■ установочные размеры



технические характеристики

Тип преобразователя	Номинальный выходной ток, А	Максимальный выходной ток, А	Рекомендуемая мощность подключаемого электродвигателя, кВт	Габариты (HxLxB), мм	Установочные размеры (A1xA2), мм	d, мм	Масса, кг
ПЧ-С200/3,5	3,5	5,25	1,1	266x107x150	80x249	7	3,3
ПЧ-С200/4	4	6,0	1,5				
ПЧ-С200/5,5	5,5	8,3	2,2				
ПЧ-С200/7,8	7,8	11,7	3,0	312x124x165	100x299	7	9
ПЧ-С200/9	9	13,5	4,0				
ПЧ-С200/12	12	18	5,5				
ПЧ-С200/18	18	27	7,5	333x165x201	110x320	7	11
ПЧ-С200/24	24	36	11				
ПЧ-С200/30	30	45	15				