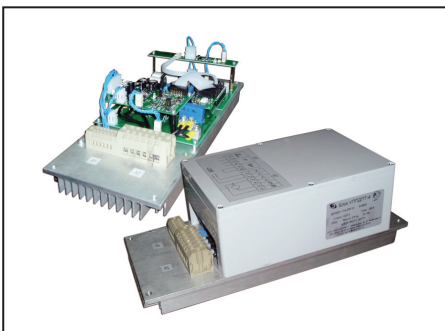


**УСТРОЙСТВО ПЛАВНОГО ПУСКА ДВИГАТЕЛЯ ПОСТОЯННОГО ТОКА серии УППДПТ.**



УППДПТ



УППДПТ-4

Устройства предназначены для замены систем реостатного пуска двигателей постоянного тока, приводящих в движение механизмы, в которых не требуется регулирование скорости, например, аварийных маслонасосов турбин. УППДПТ устанавливаются при необходимости пуска двигателя от сети постоянного тока малой мощности, например, от аккумуляторов.

После поступления команды на запуск двигателя устройство выполняет функцию регулятора напряжения, обеспечивающего ограничение тока якоря двигателя на заданном уровне, превышающем ток, определяемый нагрузкой на валу двигателя, вплоть до достижения скоростью величины близкой к номинальной. При достижении этой величины скорости прекращается регулирование напряжения, подаваемого на якорь двигателя, и двигатель переходит на естественную характеристику, соответствующую полному напряжению, определяемому напряжением источника питания (сети постоянного тока или аккумуляторной батареи). С целью исключения неэффективных потерь энергии и нагрева обмотки возбуждения двигателя питание на обмотку возбуждения подается только в момент поступления команды на запуск двигателя. Напряжение питания обмотки возбуждения снимается сразу после торможения двигателя. Подключение к сети производится внешним контактором. Контактор в состав устройства не входит, но может быть поставлен в комплекте с ним по специальному заказу. В УППДПТ-4 дополнительно предусмотрены изолированные дискретные выходы «Готовность к работе» и «Пуск завершен».

Тип	Размеры, мм			Масса, кг
	Ш	В	Г	
УППДПТ	444	300	220	15
УППДПТ- 4	160	350	116	3

Обозначения параметров	УППДПТ	УППДПТ- 4
Номинальный ток, А	100	50
Максимальный ток, А	150	80
Номинальное напряжение, В	220	
Режимы работы по ГОСТ 188 -74	S1 (длительный режим)	
Степень защиты	IP00	IP20
Температура окружающего воздуха, °С	+5...40 для исполнения УХЛ4	
Защита	от внешних коротких замыканий	

Схема подключения УППДПТ-4

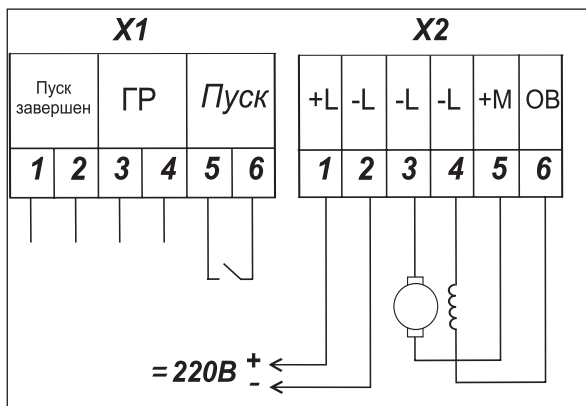


Схема внешних подключений УППДПТ

